

AVISO IMPORTANTE

AL INICIAR LAS OBRAS EL INGENIERO DE TELECOM.
DEBE REALIZAR UNA VISITA PARA LA REDACCION DEL
ACTA DE REPLANTEO (Art 10.1 del RD 346/2011)



Proyntec Aran SL

C. Mayor 51 -25550-Bossost Lleida Tel 686483548
proyntecaran@gmail.com



Colegio Oficial de Ingenieros
Técnicos de Telecomunicación
09/09/2024 2414307-10

VISADO

686483548

PROYECTO MODIFICADO DE INFRAESTRUCTURA COMUN DE TELECOMUNICACIONES

DESCRIPCIÓN	Proyecto Técnico de Infraestructura Común de Telecomunicaciones para edificio plurifamiliar vertical, con un acceso, un vestíbulo y una escalera. Se pretende dotar al edificio de los servicios de: <ul style="list-style-type: none">• Servicios de radiodifusión sonora y televisión procedente de emisiones terrestre y de satélite.• Servicio de telecomunicaciones de telefonía disponibles al público (STDP) se instalan cables de par trenzado.• Servicio de banda ancha por cable coaxial.• Servicio de banda ancha por fibra óptica. Nº plantas: PB + 2 Nº viviendas: 4 Nº locales/oficinas: 0/0
SITUACIÓN	Dirección: Pça Dera Pica 8 Localidad: Salardú - Naut Aran Código postal: E- 25598 Provincia: Lleida Coordenadas Geográficas : 42° 42' 28" N 0° 54' 4" E
PROMOTOR	Nombre o Razón Social: Ajuntament Naut Aran NIF: 92523300H Dirección: C. Balmes 2 Población: Salardú - Naut Aran Código postal: E- 25598 Provincia: Lleida Teléfono: 973644030 e-mail: secretaria@nautaran.org
AUTOR DEL PROYECTO TÉCNICO	Nombre y Apellidos: Juan Castillo Lacalle Titulación : Ingeniero Técnico de Telecomunicación (Especialidad: Equipos Electrónicos) Dirección: Nombre vía: C. Garraf 20 Localidad: Lleida Código postal: E-25005 Provincia: Lleida Teléfono: 649033619 Fax: Nº. de Colegiado: 5668 e-mail: info@gedom.es
FECHA Y NUMERO DE VERIFICADO	15/03/2023 0201230399600
SECRETARIA DE TELECOMUNICACIONES I SOCIETAT DE LA INFORMACIÓ	279-2023
NÚM. EXP. AYUNTAMIENTO	Pendiente
VISADO DEL COLEGIO DE:	COLEGIO OFICIAL DE INGENIEROS TÉCNICOS DE TELECOMUNICACIÓN COITT
FECHA DE PRESENTACIÓN	En Lleida, a jueves, 05 de septiembre de 2024

Página 1 de

El Ingeniero Técnico de Telecomunicación

Firmado:

Ref. del Autor:
5668-24-01250



COITT

Colegio Oficial de
Ingenieros Técnicos de Telecomunicación



Colegio Oficial de Ingenieros
Técnicos de Telecomunicación

09/09/2024 2414307-10

VISADO

El siguiente documento contiene el registro de firmas electrónicas internas que garantiza de forma independiente, la seguridad del documento PDF y todo su contenido. Una vez que el Colegio firme dicho documento, garantizará la validez de las firmas anteriores.

Primera firma electrónica

Segunda firma electrónica

Tercera firma electrónica

Cuarta firma electrónica

Quinta firma electrónica



COITT

Colegio Oficial de
Ingenieros Técnicos de Telecomunicación

C/ General Moscardó, 33
28020 Madrid
Tel: 91 536 37 87
www.coit.es



Colegio Oficial de Ingenieros
Técnicos de Telecomunicación

09/09/2024 2414307-10

OBJETO DEL PROYECTO MODIFICADO.

Datos Expediente obra:	
NÚM. EXP. AYUNTAMIENTO	Pendiente
VERIFICADO DEL COLEGIO DE:	COLEGIO OFICIAL DE INGENIEROS TECNICOS TELECOMUNICACIÓN COITT
FECHA Y NUMERO DE VERIFICADO	15/03/2024 0201230399600
JEFATURA PROVINCIAL DE INSPECCION DE TELECOMUNICACIONES	279-2023

VISADO

El motivo de realizar este proyecto modificado de ICT de la obra situada en la **Pça Dera Pica 8 de Salardú (Naut – Aran) Lleida** se debe a que la empresa promotora ha decidido modificar el número de viviendas que finalmente compondrán el edificio.

De 6 viviendas del proyecto inicial pasaremos finalmente a tener 4 viviendas de nueva creación.

Esta modificación se considera sustancial puesto que se modifica más del 12 % del total de pau's del proyecto inicial. Siendo por lo tanto la actualización de este proyecto considerada como Proyecto Modificado.

ÍNDICE



Colegio Oficial de Ingenieros
Técnicos de Telecomunicación

09/09/2024 2414307-10

VISADO

1. MEMORIA

- 1 Memoria.**
- 1.1 Datos generales.**
- 1.1.A Datos del promotor
- 1.1.B Descripción del edificio o complejo urbano.
- 1.1.C Aplicación de la ley de propiedad horizontal.
- 1.1.D Objeto del proyecto técnico.
- 1.2 Elementos que constituyen la infraestructura común de telecomunicaciones**
- 1.2.A Captación y distribución de radiodifusión sonora y televisión terrenales.
- 1.2.A.a Consideraciones sobre el diseño.
- 1.2.A.b Señales de radiodifusión sonora y televisión terrenales que se reciben en el emplazamiento de la antena.
- 1.2.A.c Selección de emplazamiento y parámetros de las antenas receptoras.
- 1.2.A.d Cálculo de los soportes para la instalación de las antenas receptoras.
- 1.2.A.e Plan de frecuencias.
- 1.2.A.f Número de tomas.
- 1.2.A.g Cálculo de parámetros básicos de la instalación.
- 1.2.A.g.1 Número de repartidores, derivadores, según su ubicación en la red, PAU y sus características, así como las de los cables utilizados.
- 1.2.A.g.2 Cálculo de la atenuación desde los amplificadores de cabecera hasta las tomas de usuario, en la banda 15 MHz–694 MHz.).
- 1.2.A.g.3 Respuesta amplitud frecuencia (Variación máxima de la atenuación a diversas frecuencias en el mejor y en el peor caso).
- 1.2.A.g.4 Amplificadores necesarios.
- 1.2.A.g.5 Niveles de señal en toma de usuario en el mejor y peor caso.
- 1.2.A.g.6 Relación señal / ruido en la peor toma.
- 1.2.A.g.7 Productos de Intermodulación.
- 1.2.A.g.8 Número máximo de canales de televisión incluyendo los considerados en el proyecto original, que puede distribuir la instalación, manteniendo sus características dentro de los límites establecidos en el anexo I del Reglamento, para el caso de utilización de amplificadores de red de distribución.
- 1.2.A.h Descripción de los elementos componentes de la instalación.
- 1.2.A.h.1 Sistemas captadores.
- 1.2.A.h.2 Amplificadores.
- 1.2.A.h.3 Mezcladores.
- 1.2.A.h.4 Distribuidores y derivadores, PAUs.
- 1.2.A.h.5 Cable.
- 1.2.A.h.6 Materiales complementarios.
- 1.2.B Distribución de radiodifusión sonora y televisión por satélite**
- 1.2.B.a Selección del emplazamiento y parámetros de las antenas receptoras de la señal de satélite.
- 1.2.B.b Cálculo de los soportes para la instalación de las antenas receptoras de las antenas receptoras de la señal de satélite.
- 1.2.B.c Previsión para incorporar las señales de satélite.
- 1.2.B.d Mezcla de las señales de radiodifusión sonora y televisión por satélite con las terrenales.
- 1.2.B.e Cálculo de parámetros básicos de la instalación.
- 1.2.B.e.1 Cálculo de la atenuación desde los amplificadores de cabecera hasta las

Página 4 de



- tomas de usuario, en la banda 950-2150 MHz.
- 1.2.B.e.2 Respuesta amplitud frecuencia en la Banda 950-2150 MHz. (Variación máxima desde la cabecera hasta la toma de usuario en el mejor y en el peor caso).
- 1.2.B.e.3 Amplificadores necesarios.
- 1.2.B.e.4 Niveles de señal en la toma de usuario en el mejor y peor caso.
- 1.2.B.e.5 Relación señal/ruido.
- 1.2.B.e.6 Productos de Intermodulación.
- 1.2.B.f. Descripción de los elementos componentes de la instalación.
- 1.2.B.f.1 Sistemas Captadores.
- 1.2.B.f.2 Amplificadores.
- 1.2.B.f.3. Materiales complementarios.
- 1.2.C Acceso y distribución de los servicios de telecomunicaciones de telefonía disponible al público (STDP) y de banda ancha (TBA).**
- 1.2.C.1. Redes de Distribución y de Dispersión.
- 1.2.C.1.a. Redes de Cables de Pares o Pares Trenzados.**
- 1.2.C.1.a.1. Establecimiento de la topología de la red de cables de pares.
- 1.2.C.1.a.2. Cálculo y dimensionamiento de las redes de distribución y dispersión de cables de pares, y tipos de cables.
- 1.2.C.1.a.3. Cálculo de los parámetros básicos de la instalación.
- 1.2.C.1.a.3.i. Cálculo de la atenuación de las redes de distribución y dispersión de cables de pares (para el caso de pares trenzados).
- 1.2.C.1.a.3.ii. Otros cálculos.
- 1.2.C.1.a.4 Estructura de distribución y conexión.
- 1.2.C.1.a.5. Dimensionamiento de:
- 1.2.C.1.a.5.i. Punto de Interconexión.
- 1.2.C.1.a.5.ii. Puntos de Distribución de cada planta.
- 1.2.C.1.a.6. Resumen de los materiales necesarios para la red de cables de pares.
- 1.2.C.1.b Redes de Cables Coaxiales.**
- 1.2.C.1.b.1. Establecimiento de la topología de la red de cables de coaxiales.
- 1.2.C.1.b.2.- Cálculo y dimensionamiento de las redes de distribución y dispersión de cables coaxiales, y tipos de cables.
- 1.2.C.1.b.3 Cálculo de los parámetros básicos de la instalación.
- 1.2.C.1.b.3.i. Cálculo de la atenuación de las redes de distribución y dispersión de cables coaxiales.
- 1.2.C.1.b.3.ii. Otros cálculos.
- 1.2.C.1.b.5.ii. Puntos de Distribución de cada planta
- 1.2.C.1.b.6. Resumen de los materiales necesarios para la red de cables coaxiales.
- 1.2.C.1.c Redes de cables de fibra óptica**
- 1.2.C.1.c.1 Establecimiento de la topología de la red de cables de fibra óptica.
- 1.2.C.1.c.2. Cálculo y dimensionamiento de las redes de distribución y dispersión de cables de fibra óptica, y tipos de cables.
- 1.2.C.1.c.3. Cálculo de los parámetros básicos de la instalación.
- 1.2.C.1.c.3.i. Cálculo de la atenuación de las redes de distribución y dispersión de cables de fibra óptica.
- 1.2.C.1.c.3.ii. Otros cálculos.
- 1.2.C.1.c.4. Estructura de distribución y conexión.
- 1.2.C.1.c.5. Dimensionamiento de:
- 1.2.C.1.c.5.i. Punto de Interconexión.
- 1.2.C.1.c.5.ii. Puntos de Distribución de cada planta.
- 1.2.C.1.c.6 Resumen de los materiales necesarios para la red de cables de fibra óptica.
- 1.2.C.2. Redes interiores de usuario.**
- 1.2.C.2.a.- Red de Cables de Pares Trenzados.**
- 1.2.C.2.a.1. Cálculo y dimensionamiento de la red interior de usuario de pares trenzados.
- 1.2.C.2.a.2. Cálculo de los parámetros básicos de la instalación.



Consejo Nacional de Ingenieros
Técnicos de Telecomunicación

09/09/2024 2414307-10

VISADO

- 1.2.C.2.a.2.i. Cálculo de la atenuación de la red interior de usuario de pares trenzados.
- 1.2.C.2.a.2.ii. Otros cálculos.
- 1.2.C.2.a.3. Número y distribución de las Bases de Acceso Terminal.
- 1.2.C.2.a.4. Tipo de cables.
- 1.2.C.2.a.5. i. Resumen de los materiales necesarios para la red interior de usuario de cables de pares trenzados.
- 1.2.C.2.b. Red de Cables coaxiales.**
 - 1.2.C.2.b.1. Cálculo y dimensionamiento de la red interior de usuario de cables coaxiales.
 - 1.2.C.2.b.2. Cálculo de los parámetros básicos de la instalación.
 - 1.2.C.2.b.2.i. Cálculo de la atenuación de la red interior de usuario de cables coaxiales.
 - 1.2.C.2.b.2.ii. Otros cálculos.
 - 1.2.C.2.b.3. Número y distribución de las Bases de Acceso Terminal.
 - 1.2.C.2.b.4. Tipo de cables.
 - 1.2.C.2.b.5.- Resumen de los materiales necesarios para la red interior de usuario de cables coaxiales.
- 1.2.C.2.c. Red de Cables de fibra óptica.**
 - 1.2.C.2.c.1. Cálculo y dimensionamiento de la red interior de usuario de cables de fibra óptica.
 - 1.2.C.2.c.2. Cálculo de los parámetros básicos de la instalación.
 - 1.2.C.2.c.2.i. Cálculo de la atenuación de la red interior de usuario de cables de fibra óptica.
 - 1.2.C.2.c.2.ii. Otros cálculos.
 - 1.2.C.2.c.3. Número y distribución de las Bases de Acceso Terminal.
 - 1.2.C.2.c.4. Tipo de cables.
 - 1.2.C.2.c.5.- Resumen de los materiales necesarios para la red interior de usuario de cables fibra óptica.
 - 1.2.C.2.c.5.i. Cables.
 - 1.2.C.2.c.5.ii. Conectores.
 - 1.2.C.2.c.5.iii. BAT's.
- 1.2.D. Infraestructuras de Hogar Digital.**
- 1.2.E Canalización e infraestructura de distribución**
 - 1.2.E.a. Consideraciones sobre el esquema general del edificio.
 - 1.2.E.b. Arqueta de entrada y canalización externa.
 - 1.2.E.c. Registros de Enlace.
 - 1.2.E.d. Canalizaciones de enlace inferior y superior.
 - 1.2.E.e. Recintos de instalación de telecomunicación.
 - 1.2.E.e.1. Recinto Inferior.
 - 1.2.E.e.2. Recinto Superior.
 - 1.2.E.e.3. Recinto Único.
 - 1.2.E.e.4. Equipamiento de los mismos.
 - 1.2.E.f. Registros principales.
 - 1.2.E.g. Canalización principal y registros secundarios.
 - 1.2.E.h. Canalización secundaria, Canalización de ascensores y registros de paso.
 - 1.2.E.i. Registros de terminación de red.
 - 1.2.E.j. Canalización interior de usuario.
 - 1.2.E.k. Registros de toma.
 - 1.2.E.l. Cuadro resumen de materiales necesarios.
 - 1.2.E.l.1. Arquetas.
 - 1.2.E.l.2. Tubos de diverso diámetro y canales.
 - 1.2.E.l.3. Registros de diversos tipos.
 - 1.2.E.l.4. Material de equipamiento de los recintos.
 - 1.2.E.l.5. Acometida ascensor



VISADO

2. PLANOS Y ESQUEMAS

- 2.1. Plano general de situación del edificio.
- 2.2. Planos descriptivos de la infraestructura (planos de plantas, sección, etc.).
- 2.3. Esquema de principio.
- 2.3.A. Esquema General de Infraestructura.
- 2.3.B. Esquema de principio de RTV-SAT.
- 2.3.C. Esquema de principio de STDP Y TBA.
- 2.3.D. Esquema de principio para cualquier otra red incluida en la ICT.
- 2.3.E. Esquema de distribución de equipos en el interior del RTR.
- 2.3.F. Esquema Detalles de la ICT.

3. PLIEGO DE CONDICIONES

- 3. Pliego de condiciones.
- 3.1. Condiciones particulares.
- 3.1.A. Radiodifusión sonora y televisión.
- 3.1.B. Distribución de Servicios Telefonía disponible al público (STDP) y Banda ancha (TBA).
- 3.1.C. Infraestructuras de Hogar Digital.
- 3.1.D. Infraestructura.
- 3.1.E. Cuadros de medidas.
- 3.1.F. Utilización de elementos no comunes del edificio o conjunto de edificaciones.
- 3.1.G. Estimación de residuos generados por la instalación de la ICT.
- 3.2. Condiciones generales.
- 3.2.A. Reglamento ICT y Normas Anexas.
- 3.2.B. Normativa sobre Prevención de Riesgos Laborales.
- 3.2.C. Normativa sobre protección contra campos electromagnéticos.
- 3.2.D. Secreto de las telecomunicaciones.
- 3.2.E. Normativa sobre gestión de residuos.
- 3.2.F. Normativa de protección de incendios.

4. PRESUPUESTO

- 4.1. Presupuesto para la ICT de RTV y SAT.
- 4.2. Presupuesto para la ICT de STDP y TBA.
- 4.3. Presupuesto para la ICT de Fibra Óptica.
- 4.4. Presupuesto para la ICT de Televisión por Cable.
- 4.5. Presupuesto para la Infraestructura común de la ICT.
- 4.6. Resumen Total del Presupuesto para la ICT.

5. ANEXO I: ESTUDIO BÁSICO DE SEGURIDAD Y SALUD



Colegio Oficial de Ingenieros
Técnicos de Telecomunicación

09/09/2024 2414307-10

VISADO

1. MEMORIA

Página 8 de

Ref. del Autor:
5668-24-01250

7



Colegio Oficial de Ingenieros
Técnicos de Telecomunicación

09/09/2024 2414307-10

VISADO

1	MEMORIA.
1.1	DATOS GENERALES.
1.1.A	DATOS DEL PROMOTOR.

Los datos del promotor de la presente promoción, son los siguientes:

Promotor	Ajuntament Naut Aran
Domicilio	C. Balmes 2
Población	Salardú - Naut Aran
Provincia	Lleida
Distrito Postal	E-25598
NIF	92523300H
Teléfono	973644030

1.1.B	DESCRIPCIÓN DE LA PRESENTE PROMOCIÓN.
--------------	--

El presente Proyecto de Infraestructura Común de Telecomunicaciones se realiza para el siguiente edificio:

Descripción	Edificio plurifamiliar compuesto de 4 viviendas
Dirección	Pça Dera Pica 8
Población	Salardú - Naut Aran
Provincia	Lleida
Distrito Postal	E- 25598

Página 9 de

La promoción objeto de este proyecto consta de un total de 4 viviendas distribuidas según la tabla que se incluye.

El edificio en este caso no constará de estancias comunes, por lo tanto, no existirán tomas de telecomunicación destinados a este espacio.

Por otra parte, hay que puntualizar que el edificio sí dispone de ascensor comunitario, por lo que será necesario prever una canalización adicional que una el RIT, donde se haya el rack, con cuadro de control del ascensor para permitir proporcionar un servicio de voz al en caso de ser necesario.

En la siguiente tabla aparece el número de estancias de cada unidad privada y su descripción. Se ha incluido el número de estancias útiles, por ser este dato necesario para calcular posteriormente el número de tomas por unidad privada (vivienda, local u oficina).

Se consideran estancias útiles: el Salón-Comedor, la cocina, los dormitorios, el despacho y/o el estudio), y no entran en el cómputo de estancias útiles los baños ni los cuartos trasteros.

VIVIENDA	ESTANCIAS	CONFIGURACION ESTANCIAS
Vivienda-1-A	3	1 cocina-salón-comedor, 1 dormitorio principal, 1 dormitorio secundario
Vivienda-1-B	4	1 cocina- salón-comedor, 1 dormitorio principal, 2 dormitorios secundarios
Vivienda-F-A	3	1 cocina-salón-comedor, 1 dormitorio principal, 1 dormitorio secundario

Ref. del Autor: 5668-24-01250



Vivienda-F-B	4	1 cocina- salón-comedor, 1 dormitorio principal y 2 dormitorios secundarios
--------------	---	---

Col·legi d'Enginyers
Tècnics de Telecomunicació

09/09/2024 2414307-10

VISADO

También se incluye una tabla resumen de los registros de tomas que deben incluirse en cada unidad privada.

UNIDAD PRIVADA	ESTANCIAS	TV	TC	VD	FO	R
Vivienda-1-A	3	3	2	6	1	1
Vivienda-1-B	4	4	2	7	1	1
Vivienda-F-A	3	3	2	6	1	1
Vivienda-F-B	4	4	2	7	1	1

TOMAS TOTALES PROYECTO	TV	TC	VD	FO	R
TOTAL	14	8	26	4	4

1.1.C APLICACIÓN DE LA LEY DE PROPIEDAD HORIZONTAL

Este Inmueble está acogido al régimen de propiedad horizontal regulado por la **Ley 49/1960, de 21 de julio, de Propiedad Horizontal**, modificada por la **Ley 8/1999, de 6 de abril**.

Se constituirá una comunidad de propietarios para garantizar el correcto mantenimiento de la infraestructura común de telecomunicaciones.

1.1.D OBJETO DEL PROYECTO SOBRE INFRAESTRUCTURA COMÚN PARA EL SERVICIO DE TELECOMUNICACIÓN.

El presente Proyecto sobre Infraestructura Común para el Servicio de Telecomunicación para inmueble situado en **Pça Dera Pica 8 de Salardú -Naut Aran (Lleida)** se realiza a petición de la promotora **Ajuntament Naut Aran** con domicilio en **C. Balmes 2 de Salardú -Naut Aran (Lleida)** al objeto de dotar a dicho edificio de las infraestructuras necesarias establecidas en el Real Decreto-Ley 1/1998 de 27 de febrero de 1998, que especifica a través de su Artículo 1, apartado 2 en sus puntos a) y b) cuales son las condiciones mínimas que deben cumplir:

“La captación y la adaptación de las señales de radiodifusión sonora y televisión terrenal, y su distribución hasta puntos de conexión situados en las distintas viviendas o locales del edificio, y la distribución de las señales de televisión y radiodifusión sonora por satélite hasta los citados puntos de conexión. Las señales de radiodifusión sonora y de televisión terrenal susceptibles de ser captadas. Adaptadas y distribuidas, serán las difundidas, dentro del ámbito territorial correspondiente, por las entidades habilitadas.

Proporcionar acceso al servicio telefónico básico y al servicio de telecomunicaciones por cable, mediante la infraestructura necesaria para permitir la conexión de las distintas viviendas o locales del edificio a las redes de los operadores habilitados.”



Colegio Oficial de Ingenieros
Técnicos de Telecomunicación
09/09/2024 2414307-10

Y cuyo ámbito de aplicación está regulado por el Artículo 2, parte a) y b) de la siguiente forma:

“ A todos los edificios de uso residencial o no, sean o no de nueva construcción, que estén acogidos, o deban acogerse, al régimen de propiedad horizontal regulado por la Ley 49/1960. De 21 de julio, de Propiedad Horizontal.

“ A todos los edificios que, en todo o en parte, hayan sido o sean objeto de arrendamiento por plazo superior a un año, salvo los que alberguen una sola vivienda.”

Y cuya instalación obligatoria está regulada en el Artículo 3, de tal manera que entre otras cuestiones estipula que:

“Al correspondiente proyecto arquitectónico, se le unirá el que prevea la instalación de una infraestructura común propia de telecomunicaciones, al objeto de poder otorgar autorización para la construcción o rehabilitación integral”

El presente proyecto ha sido redactado conforme a lo establecido en el Artículo 9 del **Real Decreto 346/2011 del Ministerio de Industria, Turismo y Comercio, de 11 de marzo**, y su ejecución deberá ser acorde a lo establecido en el Artículo 10 del citado Real Decreto. La estructura y contenidos del mismo son acordes con el modelo tipo de Proyecto Técnico establecido por el Ministerio de Industria, Turismo y Comercio, en el **Anexo I de la Orden Ministerial ITC/1644/2011, de 10 de junio** debiendo cumplir además con el **Real decreto 391/2019** que regula de liberalización del dividendo digital y que modifica algunos aspectos del **RD 346/2011**

Página 11 de

Con la publicación en el BOE de la orden **ECE/983/2019**, de 26 de septiembre, publicada en el BOE de 3 de octubre de 2019, se introducen en la redacción de este proyecto las siguientes disposiciones:

- El artículo 1 y el anexo de esta orden regulan los requisitos mínimos de seguridad frente al fuego de los cables de telecomunicaciones que se instalen en el interior de los edificios de viviendas (incluyendo ICT y tramos finales de redes ultrarrápidas). Esta disposición surtirá efectos en el plazo de 12 de meses desde la fecha de entrada de la orden, es decir, desde el 4 de octubre de 2020, no siendo de aplicación a los cables que se encuentren instalados.
- El artículo 2 modifica los anexos II y III del Reglamento ICT al objeto flexibilizar el tamaño de los recintos de instalaciones de telecomunicaciones (RIT), introducir un tramo de red de fibra óptica en el interior de las viviendas y ajustar la previsión de la demanda para los ascensores, entre otros aspectos. Esta disposición surtirá efectos en el plazo de un mes desde la fecha de entrada en vigor de la orden, es decir, desde el 4 de noviembre de 2019. En consecuencia, todos los proyectos de ICT que se presenten a la Administración a partir de esta fecha deberán estar en consonancia con estos cambios.
Dadas las modificaciones que introduce el presente artículo, el modelo obligatorio de memoria a cumplir por todos los proyectos ICT y el protocolo de pruebas a cumplimentar como comprobación de la correcta ejecución de las ICTs recogidos en el Anexo I y Anexo V de la Orden ICT, respectivamente, se han actualizado y pueden descargarse en el siguiente link: <http://avancedigital.gob.es/Infraestructuras/>
- El artículo 3 modifica la Orden ICT en algunos aspectos administrativos relativos a la presentación y ejecución del proyecto técnico, así como al contenido y efectos de



Colegio Oficial de Ingenieros
Técnicos de Telecomunicación
09/09/2019 2444307-10

VISADO

la certificación que podrá expedir la Secretaría de Estado para el Avance Digital a requerimiento del promotor, a efectos de la concesión de las licencias de primera ocupación. Estos cambios serán efectivos desde el día siguiente a la entrada en vigor de la orden, es decir, desde el 4 de octubre de 2019.

1.2	ELEMENTOS QUE CONSTITUYEN LA INFRAESTRUCTURA COMÚN DE TELECOMUNICACIONES.
------------	--

El objeto del presente capítulo es el de incorporar todas las informaciones, cálculos o sus resultados, acuerdos con las características de los materiales que intervienen en la instalación y situación de los mismos, completando este apartado con un resumen general en el que se mostrarán las características, cantidades y tipos de materiales que son necesarios para la instalación.

1.2.A	CAPTACIÓN Y DISTRIBUCIÓN DE RADIODIFUSIÓN SONORA Y TELEVISIÓN TERRENALES.
--------------	--

1.2.A.a	CONSIDERACIONES SOBRE EL DISEÑO.
----------------	---

La ICT de captación y distribución de radiodifusión sonora y televisión terrenales se diseña con una antena de recepción de Emisiones terrestres de UHF, DAB y FM.

Una antena de UHF de rango C21-48 nos permitirá recortar los canales destinados a la telefónica 5G, evitando posibles interferencias de estas señales en nuestra instalación.

El uso de dicha antena conjuntamente con el equipo de amplificación de cabecera de gama 5G, que incorpora filtros de rechazo para los canales del 49 al 69, y de Distribuidores (5G), Derivadores (5G) y tomas de la gama 5G, nos garantiza la protección de la banda de 470 MHz a 694 MHz, frente a posibles interferencias de los nuevos servicios a implementar en la banda de 694 MHz a 862 MHz., tal como especifica el RD 391/2019.

Su ubicación se sitúa en el espacio dedicado a tal efecto en la cubierta (o en el punto que indiquen los planos correspondientes), con base soporte de los elementos portantes de una torre en donde se situarán todos los sistemas captadores. La ubicación de los equipos de tratamiento de señales de RTV y SAT es el **RITU**, hasta donde llegan las señales captadas, a través de los cables coaxiales por la canalización de enlace superior. En los puntos de distribución de la canalización principal, se dispone de dos derivadores por vertical (uno por cada cable que compone la red de distribución y dispersión, que garantizan la distribución de la señal en la banda **5-2150MHz.**), que son los encargados de suministrar los servicios a las viviendas a través de la red de dispersión, y su canalización secundaria hasta el registro de terminación de red. En los registros de terminación de red se sitúan los PAU de RTV y SAT, a partir de los cuales se distribuirá la señal por la red de usuario hasta las distintas tomas de usuario (BAT).

Deberán ser distribuidas en la ICT aquellas señales difundidas por entidades que dispongan del preceptivo título habilitante dentro del ámbito territorial donde se encuentre situado el inmueble, y que presentan en el punto de captación un nivel de intensidad de campo superior a:



VISADO

Radiodifusión sonora terrenal

Tipo de señal	Entorno	Banda de frecuencias (MHz)	Intensidad de campo (dB μ V/m)
Analógica monofónica	Rural	87.5-108.0	48
Analógica monofónica	Urbano	87.5-108.0	60
Analógica monofónica	Gran ciudad	87.5-108.0	70
Analógica estereofónica	Rural	87.5-108.0	54
Analógica estereofónica	Urbano	87.5-108.0	66
Analógica estereofónica	Gran ciudad	87.5-108.0	74
Digital	-	195.0-223.0	58

Televisión terrenal

Tipo de señal	Banda de frecuencias	Intensidad de campo
Analógica	470.0-582.0 MHz	65 dB(μ V/m)
Analógica	582.0-694.0 MHz	70 dB(μ V/m)
Digital	470.0-694.0 MHz	3 + 20 log f (MHz) dB(μ V/m)

1.2.A.b SEÑALES DE RADIODIFUSIÓN SONORA Y TELEVISIÓN TERRENALES QUE SE RECIBEN EN EL EMPLAZAMIENTO DE LA ANTENA.

Se obtiene el cuadro de frecuencias útiles tras la medición sobre el terreno de las señales que se reciben de las distintas emisiones de Tv terrestre digital y las de radiodifusión sonora habilitadas, procedentes de varios repetidores, siendo el de mejor potencia de recepción en el emplazamiento, el centro emisor de **Pic de Baqueira**.

En los datos de la siguiente tabla se ha tenido en cuenta que el nivel de señal previsto en el punto de recepción de señales estará situado por encima del lugar donde se han tomado las medidas con la antena patrón. Por lo tanto, los valores han sido aumentados en este caso la cantidad de 4 dB:

EMISIÓN	CANAL	FRECUENCIA PORTADORA / BANDA DEL CANAL (MHZ)	TIPO DE MODULACIÓN	TENSIÓN (dB μ V)
Radiodifusión sonora analógica				
FM		88-108	FM RADIO	55,0
Radiodifusión sonora digital				
RADIO DIGITAL		195-223	COFDM RADIO	50,0
Televisión digital				
TDT MAUT	C22	478-486	COFDM TV	60,0
TDT MPE4	C29	534-542	COFDM TV	59,0
TDT MPE2	C32	558-566	COFDM TV	58,0
TDT MPE3	C35	582-590	COFDM TV	59,0
TDT MPE5	C37	598-606	COFDM TV	60,0
TDT REG1	C39	614-622	COFDM TV	59,0
TDT EDC LLEIDA	C40	622-630	COFDM TV	58,0



TDT LOCAL1	C41	630-638	COFDM TV	59,0
TDT REG2	C43	646-654	COFDM TV	60,0
TDT MPE1	C47	678-686	COFDM TV	59,0

Colegio Oficial de Ingenieros
Técnicos de Telecomunicación
09/09/2024 2414307-10

VISADO

Nota:

Actualmente desde este centro emisor no se emite la señal de radio digital DAB. El nivel de señal mostrado es el esperado cuando comience a emitir en un futuro.

Dado que nuestros niveles obtenidos están expresados en dBµV o sea en nivel de tensión referido sobre 1 metro a 75 Ω los tendremos que traducir en intensidad de campo para verificar que estos canales se reciben por encima de los valores mínimos expresados anteriormente.

Para ello la fórmula que relaciona estas dos unidades es:

$$E = \frac{V \times 2 \times \pi}{L}$$

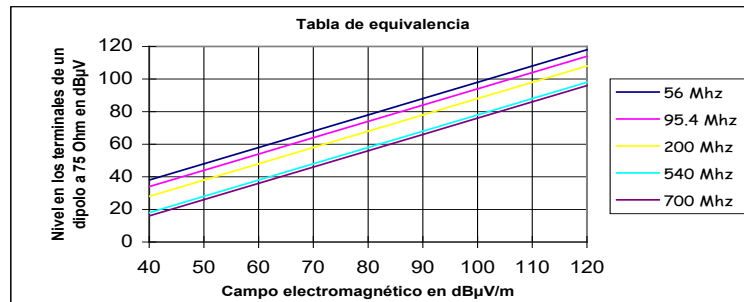
En donde E esta expresada en dB µV/m y L es la longitud de onda del canal que se considera expresado en m, cuya fórmula es la siguiente:

$$L = \frac{300}{Fc}$$

En donde Fc es la frecuencia del canal en cuestión, expresada en MHz.

Página 14 de

Estas relaciones nos permiten obtener la siguiente tabla de equivalencia entre nivel en dB µV y Campo electromagnético en dB µV/m.



Así pues, los valores de intensidad de campo que se obtienen para los distintos canales serán de:

EMISIÓN	CANAL	INTENSIDAD DE CAMPO (dB uv/m)
Radiodifusión sonora analógica		
FM		55,0
Radiodifusión sonora digital		
RADIO DIGITAL		62,0
Televisión digital		
TDT MAUT	C22	82,0
TDT MPE4	C29	81,0
TDT MPE2	C32	80,0
TDT MPE3	C35	81,0



Colegio Oficial de Ingenieros
Técnicos de Telecomunicación
09/09/2024 2414307-10

TDT MPE5	C37	82,0
TDT REG1	C39	83,0
TDT EDC LLEIDA	C40	82,0
TDT LOCAL1	C41	83,0
TDT REG2	C43	84,0
TDT MPE1	C47	83,0

VISADO

Por lo que se comprueba que todas estas señales deberán ser incluidas en la presente instalación al comprobar que superan los mínimos indicados en las tablas correspondientes del pliego de condiciones.

Las Antenas escogidas son las siguientes:

BANDA	MODELO	CANTIDAD
FM	Antena Omnidireccional FM, G=1dB	1
BIII	Antena logoperiódica 12 elementos C5-12, G=9dB	1
UHF	Antena 60 elementos C21-69, G=16.5dB	1

Observaciones: la antena de UHF de rango C21-48 nos permitirá recortar los canales destinados a la telefónica 5G, evitando posibles interferencias de estas señales en nuestra instalación. Por otra parte, también nos evitará la instalación de filtros innecesarios en la cabecera.

Teniendo en cuenta la ganancia de estas antenas y la pérdida de señal debida a la distancia de cable hasta los amplificadores obtendremos los siguientes valores de entrada de los amplificadores de cabecera:

Página 15 de

SEÑALES	NIVELES DE ENTRADA (dbuV)
FM	55,2
DAB	57,7
C22	72,7
C29	72,5
C32	71,8
C35	72,9
C37	74,0
C39	73,1
C40	72,2
C41	73,2
C43	74,2
C47	73,1

1.2.A.c SELECCIÓN DE EMPLAZAMIENTO Y PARÁMETROS DE LAS ANTENAS RECEPTORAS.

Las antenas se emplazarán en la cubierta del edificio en la ubicación que indican los planos y se accederá a ellas a través de una plataforma elevadora desde la vía pública.

La ubicación del mástil será tal que haya una distancia mínima de 5 metros al obstáculo o mástil más próximo; la distancia mínima a líneas eléctricas será de 1,5 veces la longitud del mástil. Las antenas de las que será dotada la ICT serán: una antena Yagi con una ganancia nominal de 16,5 dB para la recepción de las señales de televisión terrestre (digital bandas IV y V de UHF), una antena DAB para la recepción de radio digital



de ganancia 9 dB y una antena dipolo plegado circular de ganancia 1 dB para la recepción de las señales de radiodifusión terrestre (banda de FM de VHF). La antena fagi para la recepción de las señales de televisión terrestre, se situará en la parte superior del mástil y orientada hacia el repetidor; seguida de la antena de DAB y la de FM, con una separación entre ellas de **1 m**. No obstante, para la orientación definitiva de las mismas, se hará uso de un medidor de campo.

La antena DAB para a la recepción de las señales de radiodifusión digital terrestre, se fijará al mástil, separada 1,00 m de la antena de FM, por debajo de esta.

La antena dipolo plegado circular para a la recepción de las señales de radiodifusión sonora terrestre, se fijará al mástil, separada 2,00 m de la antena de UHF, por debajo de esta.

A causa de las características de omnidireccionalidad de este tipo de antena, no será necesaria su orientación. La elección de este tipo antena omnidireccional para la ICT, está condicionada por el hecho de que las señales de radiodifusión sonora pueden llegar al emplazamiento de la misma des de cualquier dirección geográfica.

El punto de fijación del sistema estará a 0,50 m de la antena de FM.

Tanto el conjunto de los elementos captadores de las señales de los servicios de radiodifusión sonora y televisión terrestres de la ICT, como cada uno de los elementos que los componen, deberán soportar velocidades de viento de **130 km/h** debido a la altura que se encuentran estos respecto al suelo del edificio. Las antenas de la ICT se conectarán a la cabecera de TV sita en el RITU, mediante cable coaxial de 75 Ohm de impedancia para instalación de exteriores (del tipo intemperie o en su defecto, protegido adecuadamente), y cuyas características están citadas en el Pliego de Condiciones de este proyecto. La entrada de dichos cables al interior del edificio se realizará con los pertinentes pasamuros, independientes para cada uno de los cables

Página 16 de

Las características más importantes de las antenas para la recepción de las señales terrestres se hallan en el pliego de condiciones.

1.2.A.d	CALCULO DE LOS SOPORTES PARA LA INSTALACIÓN DE LAS ANTENAS RECEPTORAS.
----------------	---

Para garantizar la estabilidad del sistema captador de señales de TV, se deberá calcular el momento flector del sistema y determinar si el sistema portante puede garantizar dicha estabilidad. Por lo que en primer lugar deberemos determinar la altura efectiva de dicho sistema.

Método de Calculo:

debemos tener en cuenta que el sistema debe soportar una velocidad del viento de 130 Km/h si la altura es inferior a 20m o de 150 Km/h si la altura es superior a 20 m.

En nuestro caso la altura es inferior a 20m por lo que el sistema deberá soportar una velocidad de **130Km/h**.

El momento total del sistema será el que determine la suma de los momentos flectores que produzca cada una de las antenas instaladas, más el momento flector del propio mástil Mm, de acuerdo con la siguiente ecuación:

Mmx (Momento flector máximo) = Momentos Flectores Antenas+ Mm (del mástil)



Colegio Oficial de Ingenieros
Técnicos de Telecomunicación

09/09/2024 2414307-10

VISADO

Para conocer la presión que ejerce el viento sobre las antenas se utiliza la siguiente ecuación:

$$P_v = \frac{\rho \times v^2}{2g}$$

; donde

ρ = densidad del aire (1,2 kg/m³)

v = velocidad del viento en m/s

g = aceleración de la gravedad (9,8 m/s)

Aplicando la fórmula anterior a las velocidades máximas que establece el Real Decreto, se obtiene que la presión del viento será de **798 N/m²**, a menos de 20 m sobre el nivel del suelo, (y de **1063,1 N/m²** a más de 20 m sobre el nivel del suelo).

La fuerza que produce cada antena es el resultado de multiplicar la presión del viento por el área de la antena.

$$F = A \times P_v$$

; donde

A = superficie equivalente que la antena presenta al viento, dato a obtener del fabricante.

El momento flector de cada antena será el resultado de aplicar la siguiente ecuación:

M_a (Momento Flector) = F (producida x carga de Viento) x m (Altura del mástil desde el anclaje)

El momento flector del mástil nos lo proporciona la siguiente relación:

$$M_m = P_v \times S \text{ mástil} \times h/2$$

; donde

S = Superficie que presenta el mástil al viento

H = Altura del mástil desde el anclaje

La superficie del mástil que se presenta al viento teniendo en cuenta el coeficiente aerodinámico para formas tubulares es de:

$$S = L_e \times D_e \times 0,66$$

; donde

L_e = Longitud del mástil en metros efectiva

D_e = Diámetro del mástil

0,66 coeficiente aerodinámico

Para el presente ejemplo, se elige un mástil de 3 m x 45 mm \varnothing y 2 mm de grosor con un momento de flexión máximo admisible dado por el fabricante de 656,75 Nm, por lo que su superficie de carga al viento será de:

$$S = 0,225 \text{ m} \times 2,25 \text{ m} \times 0,66 = 0,334 \text{ m}^2$$

y por lo tanto el momento flector del mástil será de:

$$M_m = 798 \text{ N/m}^2 \times 0,334 \text{ m}^2 \times (0,225 \text{ m} / 2) = 59,96 \text{ Nm}$$

Si el momento total del sistema es la suma de los momentos flectores que produzca cada una de las antenas instaladas más la suma del momento flector del propio mástil, ahora podemos calcular los momentos flectores de las antenas:

Ejemplo: Superficie equivalente de la antena de UHF: 0,10025 m², de la antena



DAB: 0,046 m² y de la Antena de FM: 0,034 m²

La fuerza que produce cada antena es:

F (ant. UHF) = 0,10025 m² x 798 N/m² = **80 N**

F (ant. DAB) = 0,046 m² x 798 N/m² = **36,5 N**

F (ant. FM) = 0,034 m² x 798 N/m² = **27 N**

Por lo que el momento flector de cada antena que repercutirá en el punto de anclaje será:

Ma (UHF) = 80 N x 2,50 m = **200,00 Nm**

Ma (DAB) = 36,5 N x 1,50 m = **54,75 Nm**

Ma (FM) = 27 N x 0,50 m = **13,50 Nm**

Por lo tanto:

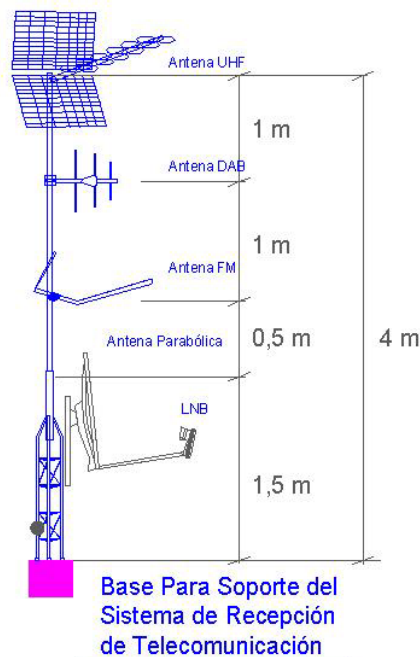
Mmx (Momento flector máximo) = 200 + 54,75 + 13,50 + 59,96 = **328,21 Nm**

Este resultado nos permite demostrar que es inferior al máximo permitido por el mástil elegido de 656,75 Nm. Por lo tanto, **se puede garantizar que el sistema captador de señales, soportará velocidades al viento de hasta 130 Km/h.**

Una medida de seguridad comúnmente aceptada es la de incrementar un margen adicional del 30%, que en este caso sería de:

328,21 Nm x 1,3 = **426,67 Nm**

Inferior también al valor aportado del fabricante (656,75 Nm).



Los mástiles de antena deberán estar conectados a la toma de tierra del edificio a través del camino más corto posible, con cable de, al menos, 25 mm² de sección

1.2.A.e PLAN DE FRECUENCIAS.



Instituto Ecuatoriano de Ingenieros
Técnicos de Telecomunicación
09/09/2024 2414307-10

Se puede establecer ya un plan de frecuencias para la instalación de este proyecto sobre la base de los canales y las frecuencias ya establecidas de recepción de RTV y FM terrestres:

BANDA	CANALES UTILIZADOS	CANALES UTILIZABLES	SERVICIO RECOMENDADO
5-35 MHz	NINGUNO		
BI	NINGUNO		
87.5-108 MHz			FM-RADIO
S-BAJA	NINGUNO	S2-S10	TV SAT A/D
BIII	C8-C11	C5, C6, C7, C12	RADIO DIGITAL TERRESTRE
S-ALTA	NINGUNO	S11-S20	TV SAT ANALÓGICA
HYPERBANDA	NINGUNO	S21-S41	TV SAT ANALÓGICA
BIV	C22, C29, C32, C35, C37	RESTO DE LOS CANALES	TV A/D TERRESTRE
BV	C39, C40, C41, C43, C47	RESTO DE LOS CANALES	TV A/D TERRESTRE
FI 950-2150 MHz	- 1º FI DEL TRANSPONDER DE SATÉLITES ASTRA - 1º FI DEL TRANSPONDER DE SATÉLITES ASTRA	RESTO DE LOS CANALES	TV SAT A/D RADIO SAT D

VISADO

1.2.A.f | NUMERO DE TOMAS.

Página 19 de

Para determinar el número de tomas de usuario se considerará la siguiente distribución:

VIVIENDA	ESTANCIAS	TV
Vivienda-1-A	3	3
Vivienda-1-B	4	4
Vivienda-F-A	3	3
Vivienda-F-B	4	4

NUMERO TOTAL DE TOMAS | 14

La ubicación de las tomas será en función de la distribución de las viviendas.

1.2.A.g | CALCULO DE PARAMETROS BASICOS DE LA INSTALACIÓN.

Este apartado determina qué toma tendrá el máximo nivel de señal y cuál será este valor tomando como dato de partida la salida a que se ajuste cada uno de los amplificadores que conforman la cabecera y teniendo en cuenta las atenuaciones que se producen en la instalación a las frecuencias de los canales distribuidos. De la misma forma, se conocerá cuál es la toma que tendrá el mínimo nivel de señal y el valor de la misma. Con los datos que se obtienen del cálculo de las atenuaciones en la mejor y peor toma de la instalación en los extremos de la banda, definiremos la respuesta amplitud-frecuencia.

Ref. del Autor:
5668-24-01250



1.2.A.g.1	NÚMERO DE REPARTIDORES, DERIVADORES, SEGÚN SU UBICACIÓN EN LA RED, PAU Y SUS CARACTERÍSTICAS, ASÍ COMO LAS DE LOS CABLES UTILIZADOS. (CABLES EN PUNTO 1.2.A.H.5.)	9909/2014 27/03/2017-10
-----------	--	----------------------------

VISADO

La instalación se dividirá en 2 ramales iguales, uno para cada servicio de satélite, que darán acceso a cada unidad privada, tal como queda reflejado en el plano de esquemas correspondiente.

Los elementos de la red de distribución y dispersión serán los siguientes

PLANTA	MODELO	CANTIDAD
Planta1	Derivador 10dB 5-2400Mhz, 2 derivaciones	2
Planta2	Derivador 10dB 5-2400Mhz, 2 derivaciones	2

Los elementos que se hallen en el Punto de Acceso al Usuario dispondrán de al menos tantas salidas como tomas tenga cada unidad privada (vivienda, local, etc.)

VIVIENDA	ESTANCIAS	ELEMENTOS
Vivienda-1-A	3	1 x Repartidor de 3 salidas
Vivienda-1-B	4	1 x Repartidor de 4 salidas
Vivienda-F-A	3	1 x Repartidor de 3 salidas
Vivienda-F-B	4	1 x Repartidor de 4 salidas

Las características técnicas de estos equipos son las indicadas en el pliego de condiciones.

Con la disposición de estos elementos según el esquema de instalación, y con el empleo del cable de FI (5 MHz – 2150 MHz) fabricado según a orden ECE/983/2019 sobre resistencia al fuego, se garantiza que el usuario pueda acceder a cualquiera de las dos verticales y los niveles de señal presentes en las tomas de los usuarios serán los adecuados, tal como se constatan en las tablas del siguiente capítulo.

1.2.A.g.2	CÁLCULO DE LA ATENUACIÓN DESDE LOS AMPLIFICADORES DE CABECERA HASTA LAS TOMAS DE USUARIO, EN LA BANDA 15-694 MHZ.
-----------	--

La atenuación desde la cabecera hasta las tomas de cada unidad privada (vivienda, local u oficina) son las siguientes:

Representamos en la tabla una toma de cada unidad privada cuya distancia al PAU es promedio de todas las que existen en la unidad privada.

Unidades Privadas	5 MHz	47 MHz	470 MHz	694 MHz
(Atenuación en dB)				
VIVIENDA 1-A	-22,85	-22,55	-23,72	-25,53
VIVIENDA 1-B	-23,80	-23,37	-24,78	-26,57
VIVIENDA F-A	-26,44	-25,68	-27,07	-29,13
VIVIENDA F-B	-27,48	-26,50	-28,09	-30,13

Por lo tanto, los valores cumplen con lo establecido en el RD346/2011.



Colegio Oficial de Ingenieros
Técnicos de Telecomunicación

09/09/2024 2414307-10

1.2.A.g.3	RESPUESTA AMPLITUD FRECUENCIA (VARIACIÓN MÁXIMA DE LA ATENUACIÓN A DIVERSAS FRECUENCIAS EN EL MEJOR Y EN EL PEOR CASO).
-----------	--

Debemos calcular el rizado producido en la banda producido por el cable y los demás elementos pasivos que nos encontramos desde la cabecera hasta las tomas. Es decir:

$$V/U = \text{Rizado Cable (Banda 15-694 Mhz)} + 2(\text{Suma de Tolerancia componentes})$$

La relación amplitud/frecuencia en la banda de 15MHz a 694 MHz **máxima** que nos permite la norma es de **16dB**.

En nuestro caso el mejor y el peor caso son los siguientes:

Toma con menor rizado:

UNIDAD PRIVADA	RIZADO MINIMO (Valores en dB)
1-A	3,0

Toma con mayor rizado:

UNIDAD PRIVADA	RIZADO MAXIMO (Valores en dB)
F-B	3,6

Página 21 de

Por lo tanto, los valores cumplen con lo establecido en el RD346/2011.

La variación en la respuesta de amplitud con la frecuencia será inferior a 1 dB en cualquier canal y nunca superará los 0,5 dB/MHz.

1.2.A.g.4 AMPLIFICADORES NECESARIOS

El equipo de cabecera, se instalará en el RITU. En dicho recinto, se instalará el equipo de cabecera, que está constituido por un sistema de amplificación de señales terrestres compuesto por los siguientes elementos:

MODELO	CANTIDAD
Central 5 ent. BI/FM/BIII/UHF/UHF G=50dB/120dbuV	1

Para mezclar las señales terrestres de 47 a 694 MHz con la previsión de señales de satélite de la banda de 950 a 2150 MHz el elemento a colocar que se ha decidido es el siguiente:

MODELO	
Central 5 ent. BI/FM/BIII/UHF/UHF/FI G=50dB/120dbuV	Linea1 (RTV-SAT)



Mezclador de Bandas: 2 ent (Terr, sat) y 1 sal (Terr + Sat)	Línea 2 (RTV-SAT)	Registro Oficial de Ingenieros de Telecomunicación 09/09/2024 2414307-10
VISADO		

Por lo tanto, los valores cumplen con lo establecido en el RD346/2011.

Partiendo de las tablas obtenidas para el cálculo de señales y atenuaciones, los siguientes niveles de salida calculados de los amplificadores son los siguientes:

SEÑALES	NIVELES DE ENTRADA (dbuV)	NIVELES DE SALIDA (dbuV)
FM	55,2	89,2
DAB	57,7	84,9
C22	72,7	94,7
C29	72,5	94,5
C32	71,8	93,8
C35	72,9	94,9
C37	74,0	96,0
C39	73,1	95,1
C40	72,2	94,2
C41	73,2	95,2
C43	74,2	96,2
C47	73,1	95,1

Por lo tanto, los valores cumplen con lo establecido en el RD346/2011.

Las características técnicas de estos equipos son las indicadas en el pliego de condiciones. La red se estructura en tres tramos, RED DE DISTRIBUCION, RED DE DISPERSIÓN y RED INTERIOR, con dos puntos de referencia PUNTO DE ACCESO AL USUARIO (PAU) y la TOMA DE USUARIO (Base de acceso de terminal).

Los elementos que forman parte de la red de distribución y dispersión, estarán situados en los registros secundarios, o en el recinto de telecomunicaciones.

1.2.A.g.5	NIVELES DE SEÑAL EN LA TOMA DE USUARIO EN EL MEJOR Y PEOR CASO.
------------------	--

La norma marca los siguientes niveles mínimos y máximos de señal para señales terrestres:

Nivel de FM Radio	(40 – 70 dB μ V)
Nivel de DAB Radio	(30 – 70 dB μ V)
Nivel de AM-TV	(57 – 80 dB μ V)
Nivel de COFDM-TV	(47 – 70 dB μ V)

El nivel de señal en la toma más favorable y desfavorable en esta ICT para cada canal es el siguiente



Toma más favorable correspondiente a la unidad privada del **1-A**

FREC / CANAL	FM	DAB	C22	C29	C32	C35	C37	C39	C40	C41	C43	C47
	63,1	58,1	66,2	65,5	64,5	65,5	66,5	65,4	64,4	65,4	66,2	64,9

VISADO

(Niveles de señal en dBμV)

Toma más desfavorable correspondiente a la unidad privada del **F-B**

FREC / CANAL	FM	DAB	C22	C29	C32	C35	C37	C39	C40	C41	C43	C47
	59,0	54,0	61,8	61,1	60,2	61,1	62,0	61,0	60,0	60,9	61,7	60,3

(Niveles de señal en dBμV)

Por lo tanto, los valores cumplen con lo establecido en el RD346/2011.

1.2.A.g.6 RELACIÓN SEÑAL/RUIDO EN LA PEOR TOMA.

La figura de ruido F, se define mediante la relación con el factor de ruido f de la siguiente forma:

$$F = 10 \times \log(f)$$

Mientras que la relación señal/ruido en cualquier punto de la instalación se define como:

$$S/N = S_i - N_t - N_{eq}$$

En donde:

S_i = nivel en antena en dBμV

N_t = ruido térmico de la antena ($E^2 = 4 K T B R$), que en nuestro caso es 2 dBμ

F_{eq} = figura de ruido equivalente que se obtiene de la siguiente relación

$$F_{eq} = f_1 + \frac{(f_2 - 1)}{g_1} + \frac{(f_3 - 1)}{g_1 \cdot g_2} + \frac{(f_4 - 1)}{g_1 \cdot g_2 \cdot g_3} + \dots + \frac{(f_n - 1)}{g_1 \cdot g_2 \cdot \dots \cdot g_{(n-1)}}$$

La norma marca los siguientes niveles mínimos de relación C/N para señales terrestres:

C/N de FM Radio	(≥38 dB)
C/N de DAB Radio	(≥18 dB)
C/N de AM-TV	(≥43 dB)
C/N de COFDM-TV	(≥25 dB)

Así pues, calcularemos la señal/ruido en el peor caso que es en la toma que tiene mayor atenuación en toda la distribución, para cada uno de los Canales que recibimos.

Toma más desfavorable correspondiente a la unidad privada del **F-B**

FREC / CANAL	FM	DAB	C22	C29	C32	C35	C37	C39	C40	C41	C43	C47
	64,9	41,0	56,9	56,3	55,4	56,3	57,3	56,3	55,3	56,3	57,1	55,7

(Relación señal/ruido en dB)



Colegio Oficial de Ingenieros
Técnicos de Telecomunicación

09/09/2024 2414307-10

VISADO

Como podemos comprobar los resultados son superiores a los mínimos expresados por el reglamento tanto en canales de televisión digitales COFDM-TV como en canales AM-TV. Lo mismo ocurre con las señales de radio.

Por lo tanto, los valores cumplen con lo establecido en el RD346/2011.

1.2.A.g.7 PRODUCTOS DE INTERMODULACIÓN.

Para el cálculo de los productos de intermodulación hacemos servir la siguiente fórmula:

$$C/XM = XMn + 2 (Sm - Ss)$$

Siendo:

- **C/XM** = Relación de intermodulación.
- **XMn** = Valor de la relación Portadora/Intermodulación múltiple a la salida del amplificador para dos canales a nivel máximo de salida, dado por el fabricante en las especificaciones del amplificador.
- **Sm** = Nivel máximo de salida del amplificador, dado por el fabricante en las especificaciones del amplificador (dBμV).
- **Ss** = Nivel al que se ajusta la salida del amplificador (dBμV).
- **n** = Número de canales que se amplifican.

Página 24 de

Por otra parte, la norma marca los siguientes niveles mínimos de Intermodulación para señales terrestres:

S/I de AM-TV	(≥54 dB)
S/I de COFDM-TV	(≥30 dB)

En nuestra instalación tenemos:

Datos Amplificadores banda ancha elegidos en TDT		
Sm	118	Datos del fabricante
Ss	95,1	Nivel de salida ajustado
Max. Sn	113	Según Anexo I RD. 346/2011
XMn	35	Datos del fabricante

El nivel de intermodulación que obtenemos teniendo en cuenta todos estos parámetros es el siguiente:

Relación de intermodulación XMn	80,8 (dB)
------------------------------------	------------------

Por lo tanto, los valores cumplen con lo establecido en el RD346/2011



1.2.A.g.8	NÚMERO MÁXIMO DE CANALES DE TELEVISIÓN INCLUYENDO LOS CONSIDERADOS EN EL PROYECTO ORIGINAL QUE PUEDE DISTRIBUIR LA INSTALACIÓN, MANTENIENDO SUS CARACTERÍSTICAS DENTRO DE LOS LÍMITES ESTABLECIDOS EN EL ANEXO I DEL REGLAMENTO, PARA EL CASO DE UTILIZACIÓN DE AMPLIFICADORES DE RED DE DISTRIBUCIÓN.
------------------	---

VISADO

No procede hacer este cálculo ya que no utilizamos amplificadores de línea.

1.2.A.H	DESCRIPCIÓN DE LOS ELEMENTOS COMPONENTES DE LA INSTALACIÓN.
----------------	--

Los elementos componentes de la presente instalación y sus características más importantes quedan reflejadas en el siguiente cuadro resumen:

Partida	Descripción	Unidades
1	Antena de TV para la banda IV-V (U.H.F.) Serie Super Espectral Color (5G). Ganancia típica 16,5 dB, alta relación delante/detrás típica 30 dB. Modelo: FESA 815. N48	1
2	Antena de RADIO DIGITAL para la banda III. Ganancia típica 9 dB, alta relación delante/detrás típica 30 dB. Modelo: DAB-1050	1
3	Antena de F.M. para la banda II, con dipolo en forma de U, omnidireccional, ganancia 1 dB. Modelo: FADI-U 1 R.	1
4	Mástil de 3 metros, de 40 mm. de diámetro y 1,5 mm. de pared interior, galvanizado y prolongable para fijación de antenas de TV. y F.M.	1
5	Tramo Final de Torreta construida en tubo de acero de 20 mm. de diámetro y 1,5 mm. de espesor, reforzado con un entramado de varilla de 7 mm. y con una sección triangular de 18 cm. De lado. Longitud: 1,50 m. Prolongable mediante tramos intermedios. Fabricado en hierro cincado y tratado contra agentes atmosféricos. Modelo: 150 X 18	1
6	Base de torreta fija de 18 cm. de lado, a la que se pueden fijar tramos finales o intermedios. Tratado contra agentes atmosféricos. Para fijación en estructura de obra civil. Modelo: BTF 180 X180	1
7	Cabecera analógica/digital programable. Con tres entradas programables de UHF de 51 dB de Ganancia. Entrada BI/BIII/DAB de 44 dB de Ganancia. Entrada de FM de 41 dB de Ganancia. Disposición de una entrada toda banda, para posibles expansiones del sistema, como un equipo U.I. de satélite o un equipo TDT's de Ganancia entre 35 y 39 dB. Entrada FI SAT de Ganancia entre 42 y 45 dB. Salidas de MATV y MATV+FI. Modelo: Multimax	1
8	Mezclador de bandas terrestre y satélite. Mod:BWS-211	1
9	Distribuidor blindado (5G) de tres salidas tipo clema para instalaciones de distribución de señales de 4-2400 Mhz, con paso de corriente. Atenuación de distribución: 9 dB. Modelo VEDO-63-F	2
10	Distribuidor blindado (5G) de cuatro salidas con conector "F" para instalaciones de distribución de señales de 4-2400 Mhz, con paso de corriente. Atenuación de distribución: 11,5 dB. Modelo VFC-0741S	2
11	Derivador blindado (5G) de dos salidas con conectores "F" para	2



Colegio Oficial de Ingenieros
Técnicos de Telecomunicación
09/09/2024 2414307-10

	instalaciones de distribución de señales de 4-2400 Mhz. Atenuación de paso: 5,5 dB. Atenuación de derivación: 11.5 dB. Modelo AFC-1021 S.	
12	Toma (5G) para instalaciones colectivas de dos salidas iguales para TV y SAT 1 FI. Atenuación de derivación 1.2 dB. Desacople de TV/Línea 25 dB. Modelo: ED-01-S	14
13	Adaptador F hembra a F hembra:0116	4
14	Resistencia terminal "F". Modelo: T-75	9
15	Metros de cable coaxial fabricado con Dieléctrico de Polietileno Celular expandido por medios físicos (por inyección de gas inerte) y cubierta de PVC de baja intensidad de humos. Frecuencia de trabajo hasta 2.150 Mhz, y atenuación típica a 860 Mhz de 16.5 dB/100 m. Y a 2.150 de 28 dB/100 m. Modelo: PF-2400.	298
16	Conector F roscado para cable coaxial de diámetro exterior de 7 mm. Modelo: 1482.	61
17	Metros de cable de cobre electrolítico pulido con aislamiento hasta 750 V de sección 25 mm ² , para puesta a tierra. Instalado y comprobado. Modelo: H07 V-K 25.	12

VISADO

1.2.B	DISTRIBUCIÓN DE RADIODIFUSIÓN SONORA Y TELEVISIÓN POR SATÉLITE.
--------------	--

La normativa vigente no exige la instalación de los equipos necesarios para recibir estos servicios, debiendo tener en cuenta sólo la previsión para su posterior incorporación.

A continuación, se realiza el estudio de dicha previsión, suponiendo que se distribuirán canales digitales libres modulados en AM. La introducción de otros servicios o la modificación de la técnica de modulación empleada para su distribución requerirán modificar algunas de las características indicadas.

1.2.B.a	SELECCIÓN DEL EMPLAZAMIENTO Y PARÁMETROS DE LAS ANTENAS RECEPTORAS DE LA SEÑAL DE SATÉLITE
----------------	---

Para a recepción de Televisión y radiodifusión sonora por satélite, la normativa vigente no obliga a su instalación. En cualquier caso, los sistemas habilitados en la fecha actual que operan dentro de la cobertura para España se encuentran en el Sistema de Satélites **ASTRA** y el **HISPASAT**. El criterio que adopta el autor que firma este proyecto, es el de incluir la recepción y distribución de los programas habilitados dentro de la cobertura del Sistema de Satélites **ASTRA**, con un solo sistema captador y el correspondiente dispositivo amplificador.

Para la previsión de instalación de un segundo sistema captador, que sería el destinado al sistema de Sistema de Satélites HISPASAT, se tiene en cuenta el espacio físico en el cual se situará el correspondiente sistema captador i su equipo amplificador.

Los sistemas mezcladores están incluidos en el apartado de recepción terrestre.

En cualquier caso, en el momento que se decida incluir cualquiera de las opciones posibles se tendrá en cuenta la siguiente exposición.



VISADO

Hemos de tener en cuenta que las coordenadas geográficas de Salardú son **42° 42' 28" N / 0° 54' 4" E** y la orientación al sistema de satélites **ASTRA** y **HISPASAT** es de **19,2° E** de cara a conocer la PIRE.

La cobertura. Los diagramas de cobertura de los sistemas de satélites Astra e Hispasat nos dan los niveles de señal y características de transmisión de los satélites que queremos captar.

Diagrama cobertura satélite Astra 1F: PIRE = 50 dBW
 Diagrama cobertura satélite Hispasat: PIRE = 56 dBW

El tipo de conversor. Elegiremos un conversor de figura de ruido 0,7 dB y ganancia de 55 dB.

Calidad deseada. Así pues, para garantizar una óptima recepción de la señal de satélite, tomaremos una C/N de 16 dB, superior a los 11 dB pedidos en norma.

Para poder fijar el tamaño del reflector y su orientación será necesario calcular la elevación y acimut de la antena y al mismo tiempo que calculamos estos dos parámetros que definirán la orientación de la misma, calcularemos la distancia del satélite al lugar de ubicación de la citada antena, con objeto de poder determinar posteriormente las pérdidas que sufre la señal en el trayecto satélite - antena, y por tanto el nivel de señal teórico que llegará a nuestro sistema de recepción.

Fórmulas utilizadas para el cálculo de la orientación de parábolas

Ángulo de elevación $\hat{e} = \text{arc tg} (\cos\beta - \rho) / \text{sen}\beta$ (1)

Acimut $\hat{a} = 180^\circ + \text{arctg} \frac{\text{tg}\theta}{\text{sen}\theta}$ (2)

Distancia $D(\text{Km}) = 35786 \times \sqrt{1 - 0,4199x(1 - \cos\beta)}$ (3)

Dónde:

$\beta = \text{arc cos}(\cos \phi_1 \times \cos \theta)$

$\phi = \phi_1 - \phi_2$ equivale a una traslación del origen de longitudes a la antena receptora
 $P=0.15127$, relación entre el radio de la tierra y la órbita del satélite

Y tomaremos el siguiente criterio de signos:

- * Longitudes Este positivas.
- * Longitudes Oeste negativas.
- * Latitudes Norte positivas.
- * Latitudes Sur negativas

Fórmulas utilizadas para el cálculo del enlace descendente.

Potencia isotrópica radiada,

PIRE (dBW) = Pt (dBW) + Gt (dB)

siendo: Pt = potencia emitida por el satélite
 Gt = ganancia de la antena transmisora del satélite

Perdidas en el espacio libre,



$$Aes (dB) = 20 \log \left(\frac{4\pi d^2}{\lambda} \right) \quad (4)$$

siendo: D = distancia al satélite en metros.
 λ = longitud de onda del enlace descendente

Potencia que llega a la parábola,

$$Pr (dB) = PIRE - Aes$$

Densidad flujo de potencia,

$$DFP (dBW/m^2) = PIRE - 10 \log 4\pi D^2 - Aat$$

siendo: Aat = pérdidas adicionales en el enlace
1 dB (buen tiempo) y 3 dB (mal tiempo)

Área efectiva de la parábola,

$$Aef = \eta \times \frac{\pi d^2}{4} \quad (5)$$

siendo: η = rendimiento de la parábola, $\approx 60\%$
d = diámetro de la parábola

Potencia portadora recibida por la antena, C = DFP x Aef

$$C (dBW) = PIRE + G + Aes - Aat \quad (6)$$

Potencia de ruido entrada unidad interna

$$N (W) = K \times T \times B \quad (7)$$

siendo: K = constante de Boltzmann = 1.38×10^{-23} (Wseg/°K)
B = ancho de banda filtro de FI del receptor = 27×10^6 Hz
T = (Ta + Te) °K Ta = 40 °K
Te = $290 (10F/10 - 1)$; F = figura de ruido del conversor

Relación Portadora/Ruido, C/N (dB) = C - N

$$C/N = PIRE + G + Aes - Aat - N \quad (8)$$

Figura de mérito, G/T (dB) = G - T

$$G/T (dB) = G - 10 \log (Ta + Te) \quad (9)$$

Relación Señal / ruido, S/N (dB) = S - N

$$S/N (dB) = C/N + 10 \log 3B/2Bv + 20 \log DCC/Bv + k$$

Siendo: B = Ancho de banda en Hz del filtro de FI del receptor.
Bv = Ancho de banda de video (5 MHz para el sistema B)
K = Factor de ponderación (13,2 dB para Bv = 5 MHz)
DCC = Excursión cresta a cresta producida por la señal de video. Este parámetro es específico para cada programa, siendo normalmente común a todos los programas emitidos por un mismo satélite.

Señal a la entrada del amplificador de FI.

$$Ssat (dBW) = C (dBW) - Gc$$

siendo: Gc = ganancia del conversor en dB

$$Sat (dBW) = 10 \log \frac{Ssat(W)}{1W} = 10 \log \frac{V^2/Z}{1W} = 20 \log V - 10 \log Z \quad (11)$$



Colegio Oficial de Ingenieros
Técnicos de Telecomunicación
09/89 2084 2114307-10

VISADO

Teniendo en cuenta que la impedancia Z a la entrada del amplificador de FI es igual a 75Ω , se puede saber el valor de señal en voltios. Así pues, para la obtención del nivel de señal en el emplazamiento del satélite habrá que proceder a realizar el cálculo de los enlaces descendentes de los satélites (Astra e Hispasat), calculando a continuación el tamaño de la antena. Los datos a considerar son los siguientes:

CÁLCULOS	Astra	Hispasat
Longitud satélite $\phi 2$ (°)	19,2	-30
Φ (°) = $\phi 1 - \phi 2$	-21,06	28,14
β (°)	43,51	46,74
Ángulo de elevación, \hat{e} (°)	39,82	36,25
Azimut o acimut \hat{a} (°)	148,54	220,36
Distancia, D (Km)	37794,46	38077,66
Longitud de onda λ (m)	0,025	0,025
Diagrama de cobertura, PIRE (dBW)	50	56
Pérdidas espacio libre, Aes (dB)	-205,574	-205,6388
Pérdidas adicionales (mal tiempo), A at (dB)	3	3
Figura de ruido del conversor, F (dB)	0,7	0,7
Ganancia del conversor, Gc (dB)	55	55
Temperatura antena, Ta (° K)	40	40
Temperatura conversor, Te (° K)	50,72	50,72
T (° K) = Ta + Te	90,72	90,72
Potencia de ruido, N (dBW)	-134,71	-134,71
Relación portadora/ruido, C/N (dB)	16	16
Potencia portadora recibida, C (dBW)	-118,71	-118,71
Ganancia de la parábola, G (dBi)	39,86	33,93
Figura de mérito, G/T (dB)	20,29	14,35
Relación señal/ruido, S/N (dB)	48,39	48,39
Señal de entrada amplificador FI, Sat (dBW)	-63,71	-63,71
Tensión entrada amplificador FI, V (dB μ V)	75,04	75,04

Página 29 de

Utilizaremos una **antena de Φ 80 cm** para el **Astra** de foco centrado y para la previsión de la recepción del satélite **Hispasat** utilizaremos también una **antena de Φ 80 cm** offset provista en su alimentador de un dispositivo de polarización circular que rechace la polarización circular a derechas.

Teniendo en cuenta los resultados obtenidos de potencia portadora en el foco de la parábola y ganancia del conversor utilizado, obtendremos los valores de 75,04 dB μ V a la salida del conversor y por tanto a la entrada del amplificador de FI, al aplicar (11) y (12).

Para dar el valor de elevación correspondiente a la antena Φ 80 cm para el Astra, se actuará sobre el ajuste de elevación situado en el soporte de la antena. Para medir este ángulo puede utilizarse la ayuda de un inclinómetro.

Para realizar el ajuste de acimut giraremos la antena sobre su soporte y con la ayuda de una brújula mediremos el ángulo de orientación de la parábola, teniendo en cuenta que la brújula indica el norte magnético terrestre, que no coincide exactamente con el



VISADO

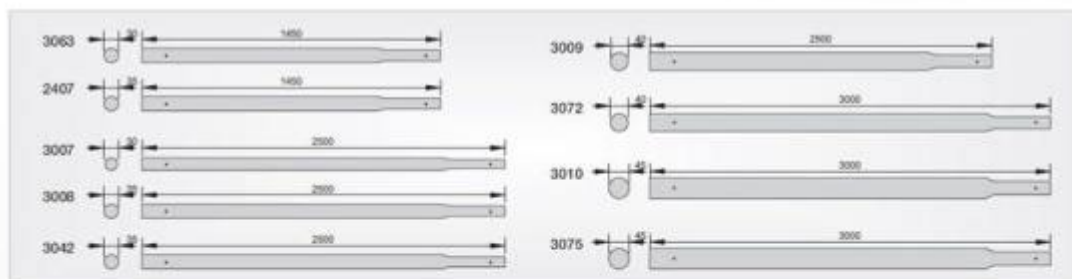
geográfico. La diferencia entre ambos es la declinación magnética y habrá que tenerla en cuenta a la hora de medir.

Una vez realizada la orientación de la antena, se procederá al ajuste del conjunto de la unidad exterior, teniendo un gran cuidado en la colocación de dichos dispositivos ya que éstos son fundamentales en el rendimiento total del equipo de recepción.

A la salida del alimentador de antena y unido directamente a él se conectará el convertidor. Para una óptima recepción de señal, el alimentador de antena ha de estar colocado de tal forma que su centro de fase (un punto), coincida exactamente con el foco de la parábola (un punto). Para ajustar esto se comprobará que las tres varillas de sujeción del conjunto unidad exterior, una vez colocadas en la parábola, tienen la misma longitud. Esto asegurará que el alimentador está colocado sobre el eje focal de la antena. Una vez hecho esto, el alimentador se moverá adelante y atrás sobre el eje focal hasta obtener el máximo de señal.

1.2.B.b CALCULO DE LOS SOPORTES PARA LA INSTALACIÓN DE LAS ANTENAS RECEPTORAS DE LA SEÑAL DE SATÉLITE.

Ciertos fabricantes facilitan el momento flector máximo que soportan sus mástiles fabricados, de forma que en función de su diámetro i su espesor se obtienen valor máximo admisible para el tipo de tubo elegido, no dependiendo de su longitud, por lo que estas mismas características se pueden aplicar a los soportes de pared o suelo que utilicen el mismo tipo de tubo.



Referencias		3007	3008	3009	3010	3072	3042	3063	2407	3075 ¹⁾
Longitud		2500			3000		2500	1450		3000
Diámetro	mm	30	35	40	45	40	35	30	35	45
Espesor		1	1,5	2	2	2	1	1	1,5	2
Momento flector ²⁾	Nxm	149,85	299,70	508,75	656,75	508,75	207,20	149,85	299,70	656,75

¹⁾ Rojo

Momento Flector = $\frac{\text{Momento Flector Limite Elástico}}{1,85}$

En consecuencia, sabiendo la carga al viento, por ejemplo, la Antena off-set 800, para **130 Km/h**, con una carga al viento de **499,2 N** (a **800 N/m²** para una velocidad del viento de 130 Km/h), si empleamos un soporte de pared (7930 p.e.) con un diámetro de 45 mm y una pared de 2 mm, ya podemos deducir que el Mfmax que soportara este elemento es de: 656,75 Nm.

Al calcular el momento flector que producirá la antena parabólica en el punto de máximo momento flector del soporte



Colegio Oficial de Ingenieros
Técnicos de Telecomunicación

09/09/2024 2414307-10

VISADO

Mm (en el punto de aplicación) = **499,2** x 0.35 = **174 Nm**, y que por lo tanto es inferior al del tipo de soporte empleado (656,75 Nm).

Tamaño de la antena (mm)			800
Ganancia a 11.7 GHz		<i>dB</i>	39
Ancho de banda		<i>GHz</i>	10.7 a 12.75
Ángulo offset		(°)	26.5
Espesor		<i>mm</i>	0.6
Ángulo de elevación		(°)	10...60
Carga al viento	800	<i>N/m²</i>	499.2
	1100		686.4

Presión de viento	<i>N/m²</i>	800	1100
Velocidad de viento	<i>KM/h</i>	130	150



Los mástiles de antena deberán estar conectados a la toma de tierra del edificio a través del camino más corto posible, con cable de, al menos, 25 mm² de sección

1.2.B.c PREVISIÓN PARA INCORPORAR LAS SEÑALES DE SATÉLITE.

La previsión para incorporar las señales de satélite queda garantizado tal como ha quedado definido en el punto anterior, ya que existirá espacio suficiente para la incorporación de una segunda parabólica.

1.2.B.d MEZCLA DE LAS SEÑALES DE RADIODIFUSIÓN SONORA Y TELEVISIÓN POR SATÉLITE CON LAS TERRENALES.

Para mezclar las señales terrestres de 47 a 694 MHz con la previsión de señales de satélite de la banda de 950 a 2150 MHz el elemento a colocar que se ha decidido es el siguiente:



MODELO	
Central 5 ent. BI/FM/BIII/UHF/UHF/FI G=50dB/120dbuV	Linea1 (RTV-SAT)
Mezclador de Bandas: 2 ent (Terr, sat) y 1 sal (Terr + Sat)	Linea2 (RTV-SAT)

VISADO

1.2.B.e CÁLCULO DE PARÁMETROS BÁSICOS DE LA INSTALACIÓN.

Los cálculos que aquí se detallan nos indican todos los niveles de señal presentes en la instalación, tanto en los equipos de captación como en los equipos de amplificación mezcla y distribución.

1.2.B.e.1 CÁLCULO DE LA ATENUACIÓN DESDE LOS AMPLIFICADORES DE CABECERA HASTA LAS TOMAS DE USUARIO, EN LA BANDA 950-2150 MHZ.

La atenuación desde la cabecera hasta las tomas de cada unidad privada (vivienda, local u oficina) son las siguientes:

Representamos en la tabla una toma de cada unida privada cuya distancia al PAU es promedio de todas las que existen en la unidad privada.

Unidades Privadas (Atenuación en dB)	950 MHz	1750 MHz	2150 MHz
VIVIENDA 1-A	-26,47	-32,90	-33,95
VIVIENDA 1-B	-27,42	-34,06	-34,36
VIVIENDA F-A	-30,02	-36,98	-38,78
VIVIENDA F-B	-31,19	-38,09	-39,12

Por lo tanto, los valores cumplen con lo establecido en el RD346/2011.

1.2.B.e.2 RESPUESTA AMPLITUD FRECUENCIA EN LA BANDA 950-2150 MHZ. (VARIACIÓN MÁXIMA DESDE LA CABECERA HASTA LA TOMA DE USUARIO EN LA MEJOR Y EN EL PEOR CASO).

La relación amplitud/frecuencia en la banda de 950 a 2150 MHz **máxima** que nos permite la norma es de **20dB**.

En nuestro caso el mejor y el peor caso son los siguientes:

Toma con menor rizado:

UNIDAD PRIVADA	RIZADO MINIMO (Valores en dB)
1-B	6,9



Colegio Oficial de Ingenieros
Técnicos de Telecomunicación

09/09/2024 2414307-10

VISADO

Toma con mayor rizado:

UNIDAD PRIVADA	RIZADO MAXIMO (Valores en dB)
F-A	8,7

Por lo tanto, los valores cumplen con lo establecido en el RD346/2011.

1.2.B.e.3 AMPLIFICADORES NECESARIOS.

En cuanto a los amplificadores destinados a amplificar las frecuencias de la banda de 950 a 2150 MHz Análogamente al anterior punto se ha decidido incorporar los siguientes equipos:

MODELO	CANTIDAD
Amplificador FI G=50dB/120dbuV	2

Se han tomado como base tres frecuencias piloto de **950,1550 y 2150 MHz** a partir de las cuales representaremos todos los valores requeridos, tomando como referencia una de los ramales para reducir en número de tablas a representar.

Niveles en cabecera:

SEÑALES	NIVELES DE ENTRADA (dbuV)	NIVELES DE SALIDA (dbuV)
950 MHz	76,7	93,6
1550 MHz	75,4	93,1
2150 MHz	75,5	98,8

Página 33 de

Por lo tanto, los valores cumplen con lo establecido en el RD346/2011.

1.2.B.e.4 NIVELES DE SEÑAL EN LA TOMA DE USUARIO EN EL MEJOR Y PEOR CASO.

La norma marca los siguientes niveles mínimos y máximos de señal para señales de satélite:

Nivel de FM-TV	(47 – 77 dB μ V)
Nivel de QPSK-TV	(47 – 77 dB μ V)

El nivel de señal en la toma más favorable y desfavorable en esta ICT para cada frecuencia significativa es el siguiente

Toma más favorable correspondiente a la unidad del **1-A**

FREC/CAN (Mhz)	950	1550	2150
	67,2	61,9	64,9

(Niveles de señal en dB μ V)

Toma más desfavorable correspondiente a la unidad del **F-B**

FREC/CAN (Mhz)	950	1550	2150
	62,5	56,8	59,7

(Niveles de señal en dBμV)



Por lo tanto, los valores cumplen con lo establecido en el RD346/2011.

1.2.B.e.5 RELACIÓN SEÑAL/RUIDO.

La norma marca los siguientes niveles mínimos de relación C/N para señales de satélite:

C/N de FM-TV	(≥15 dB)
C/N de QPSK-TV	(≥11 dB)

Empleando las mismas ecuaciones que en el punto 2.1.A.h.4, calcularemos la relación señal/ruido para la banda de 950 a 2.150 MHz de la toma más desfavorable de la ICT.

Toma más desfavorable correspondiente a la unidad del **F-B**

FREC / CANAL	950	1550	2150
	20,4	19,9	20,7

(Relación f/c en dB)

Página 34 de

Como podemos comprobar los resultados son superiores a los mínimos expresados por el reglamento tanto en señales digitales QPSK como en analógicas FM-TV.

Por lo tanto, los valores cumplen con lo establecido en el RD346/2011.

1.2.B.e.6 INTERMODULACIÓN.

Para el cálculo de los productos de intermodulación hacemos servir la siguiente fórmula:

$$C/XM = XMn + 2 (Sm - Ss)$$

Siendo:

- **C/XM** = Relación de intermodulación.
- **XMn** = Valor de la relación Portadora/Intermodulación múltiple a la salida del amplificador para dos canales a nivel máximo del salida, dado por el fabricante en las especificaciones del amplificador.
- **Sm** = Nivel máximo de salida del amplificador, dado por el fabricante en las especificaciones del amplificador (dBμV).
- **Ss** = Nivel al que se ajusta la salida del amplificador (dBμV).
- **n** = Número de canales que se amplifican.

La norma marca los siguientes niveles mínimos de Intermodulación para señales de satélite:

S/I de QPSK-TV	(≥18 dB)
----------------	----------



Colegio Oficial de Ingenieros
Técnicos de Telecomunicación

09/09/2024 2414307-10

VISADO

En nuestra instalación tenemos:

Datos Central Amplificadora o Programable elegida en SAT		
Sm	116	Datos del fabricante
Ss	98,8	Nivel de salida ajustado
Max. Sn	110	Según Anexo I RD. 346/2011
XMn	35	Datos del fabricante

El nivel de intermodulación que obtenemos teniendo en cuenta todos estos parámetros es el siguiente:

Relación de intermodulación XM	69,4 (dB)
--------------------------------	------------------

Por lo tanto, los valores cumplen con lo establecido en el RD346/2011.

1.2.B.f	DESCRIPCIÓN DE LOS ELEMENTOS COMPONENTES DE LA INSTALACIÓN.
----------------	--

Los elementos componentes de la presente instalación y sus características más importantes quedan reflejadas en los siguientes cuadros resumen:

Partida	Descripción	Unidades
1	Antena Parabólica OFFSET de 80 cm. Con reflector de METAL. Ancho de Banda: 10,95 a 12,75 Ghz. Ganancia típica: 38,5 dB. Permite incorporar distintos focos o LNBS. Incluye montura para montaje a mástil y soporte para montaje a pared.	1
2	Convertor de bajo factor de ruido montado en caja estanca, con 4 salidas "F" independientes. Frecuencia de entrada 10.7/11.7 - 11.7/12.5. Figura de ruido típica de 1 dB y mínima de 0.8 dB. Ganancia típica: 55 dB.	1
3	Mastil de 60 mm. Con pie de tierra triangular para fijación de parabólicas en suelos planos. Modelo: PP/6075.	1

Página 35 de

1.2.C	ACCESO Y DISTRIBUCIÓN DE LOS SERVICIOS DE TELECOMUNICACIONES DE TELEFONÍA DISPONIBLE AL PÚBLICO (STDP) Y DE BANDA ANCHA (TBA).
--------------	---

En el presente apartado se diseña y dimensiona la ICT para el acceso y distribución del **servicio de telefonía disponible al público** (STDP - red interior del edificio) y para servicios de **telecomunicaciones de banda ancha** (TBA - red interior del edificio), para su implantación en el inmueble descrito en el apartado 1. 1. B. de este proyecto. No se considera por tanto el acceso de los usuarios a la RDSI.

El dimensionado de las diferentes redes de la ICT vendrá condicionado por la presencia de los operadores de servicio en la localización de la edificación, por la tecnología de acceso que utilicen dichos operadores y por la aplicación de los criterios de previsión de demanda establecidos en el reglamento.



La presencia de los operadores de servicio en la localización de la edificación y la tecnología de acceso que utilicen dichos operadores será evaluada de acuerdo con lo dispuesto en el artículo 8 del reglamento.

Definición de la red de la edificación

La red de la edificación es el conjunto de conductores, elementos de conexión y equipos, tanto activos como pasivos, que es necesario instalar para establecer la conexión entre las bases de acceso de terminal (BAT) y la red exterior de alimentación.

Se divide en los siguientes tramos:

a) Red de alimentación

Existen dos posibilidades en función del método de enlace utilizado por los operadores entre sus centrales y la edificación:

• Cuando el enlace se produce mediante cable:

Es la parte de la red de la edificación, propiedad del operador, formada por los cables que unen las centrales o nodos de comunicaciones con la edificación. Se introduce en la ICT de la edificación a través de la arqueta de entrada y de la canalización externa hasta el registro de enlace, donde se encuentra el punto de entrada general, y de donde parte la canalización de enlace, hasta llegar al registro principal ubicado en el recinto de instalaciones de telecomunicación inferior o único, donde se ubica el punto de interconexión. Incluirá todos los elementos, activos o pasivos, necesarios para entregar a la red de distribución de la edificación las señales de servicio, en condiciones de ser distribuidas.

• Cuando el enlace se produce por medios radioeléctricos:

Es la parte de la red de la edificación formada por los elementos de captación de las señales emitidas por las estaciones base de los operadores, equipos de recepción y procesado de dichas señales y los cables necesarios para dejarlas disponibles para el servicio en el correspondiente punto de interconexión de la edificación. Los elementos de captación irán situados en la cubierta o azotea de la edificación introduciéndose en la ICT de la edificación a través del correspondiente elemento pasamuros y la canalización de enlace hasta el recinto de instalaciones de telecomunicación superior o único, donde irán instalados los equipos de recepción y procesado de las señales captadas y de donde, a través de la canalización principal de la ICT, partirán los cables de unión con el RIT donde se encuentra el punto de interconexión ubicado en el registro principal.

El diseño y dimensionado de la red de alimentación, así como su realización, serán responsabilidad de los operadores del servicio.

b) Red de distribución

Es la parte de la red formada por los cables, de pares trenzados (o en su caso de pares), de fibra óptica y coaxiales, y demás elementos que prolongan los cables de la red de alimentación, distribuyéndolos por la edificación para poder dar el servicio a cada posible usuario.

Parte del punto de interconexión situado en el registro principal que se encuentra en el RITU y, a través de la canalización principal, enlaza con la red de dispersión en los puntos de distribución situados en los registros secundarios para el caso de cable de pares, ya que en el caso de pares trenzados el punto de distribución carecería de implementación física. La red de distribución es única para cada tecnología de acceso, con independencia del número de operadores que la utilicen para prestar servicio en la edificación.

Su diseño y realización será responsabilidad de la propiedad de la edificación.

c) Red de dispersión



Oficina Nacional de Ingenieros
y Técnicos de Telecomunicación
09/09/2024 2414307-10

VISADO

Es la parte de la red, formada por el conjunto de cables de acometida de pares trenzados (o en su caso de pares), de fibra óptica y coaxiales, y demás elementos, que une la red de distribución con cada vivienda, local o estancia común.

Parte de los puntos de distribución, situados en los registros secundarios (en ocasiones en el registro principal) y, a través de la canalización secundaria (en ocasiones a través de la principal y de la secundaria), enlaza con la red interior de usuario en los puntos de acceso al usuario situados en los registros de terminación de red de cada vivienda, local o estancia común.

Su diseño y realización será responsabilidad de la propiedad de la edificación.

d) Red interior de usuario

Es la parte de la red formada por los cables de pares trenzados, cables coaxiales (cuando existan) y demás elementos que transcurren por el interior de cada domicilio de usuario, soportando los servicios de telefonía disponible al público y de telecomunicaciones de banda ancha. Da continuidad a la red de dispersión de la ICT comenzando en los puntos de acceso al usuario y, a través de la canalización interior de usuario configurada en estrella, finalizando en las bases de acceso de terminal situadas en los registros de toma. Su diseño y realización será responsabilidad de la propiedad de la edificación.

e) Elementos de conexión

Son los utilizados como puntos de unión o terminación de los tramos de red definidos anteriormente:

1. Punto de interconexión (Punto de terminación de red):

Realiza la unión entre cada una de las redes de alimentación de los operadores del servicio y las redes de distribución de la ICT de la edificación, y delimita las responsabilidades en cuanto a mantenimiento entre el operador del servicio y la propiedad de la edificación. Se situará en el registro principal, con carácter general, en el interior del recinto de instalaciones de telecomunicación inferior o único del edificio, y estará compuesto por una serie de paneles de conexión o regletas de entrada donde finalizarán las redes de alimentación de los distintos operadores de servicio, por una serie de paneles de conexión o regletas de salida donde finalizará la red de distribución de la edificación, y por una serie de latiguillos de interconexión que se encargarán de dar continuidad a las redes de alimentación hasta la red de distribución de la edificación en función de los servicios contratados por los distintos usuarios.

Habitualmente el punto de interconexión de la ICT será único para cada una de las redes incluidas en la misma. No obstante, en los casos en que así lo aconseje la configuración y tipología de la edificación (multiplicidad de edificios verticales atendidos por la ICT, edificaciones con un número elevado de escaleras, etc.), el punto de interconexión de cada una de las redes presentes en la ICT podrá ser distribuido o realizado en módulos, de tal forma que cada uno de estos pueda atender adecuadamente a un subconjunto identificable de la edificación.

Como consecuencia de la existencia de diferentes tipos de redes, tanto de alimentación como de distribución, los paneles de conexión o regletas de entrada, los paneles de conexión o regletas de salida, y los latiguillos de interconexión adoptarán distintas configuraciones y, en consecuencia, el punto de interconexión podrá adoptar las siguientes realizaciones:

- **Punto de interconexión de pares (Registro principal de pares)**
- **Punto de interconexión de cables coaxiales (Registro principal coaxial)**
- **Punto de interconexión de cables de fibra óptica (Registro principal óptico)**



Colegio de Ingenieros
de Telecomunicación
09/04/2024 21:43:07-10

VISADO

En cualquiera de los casos de puntos de interconexión indicados, los paneles de conexión o regletas de entrada de cada operador de servicio presente en la edificación serán independientes. Tanto los paneles de conexión o regletas de entrada como los latiguillos de interconexión serán diseñados, dimensionados e instalados por los operadores de servicio, quienes podrán dotar sus paneles de conexión o regletas de entrada con los dispositivos de seguridad necesarios para evitar manipulaciones no autorizadas de las citadas terminaciones de la red de alimentación.

El diseño, dimensionado e instalación de los paneles de conexión o regletas de salida será responsabilidad de la propiedad de la edificación.

2. Punto de distribución:

Realiza la unión entre las redes de distribución y de dispersión (en ocasiones, entre las de alimentación y de dispersión) de la ICT de la edificación. Cuando exista, se alojará en los registros secundarios.

Como consecuencia de la existencia de diferentes tipos físicos de redes, tanto de alimentación como de distribución, el punto de distribución podrá adoptar alguna de las siguientes realizaciones:

- **Red de distribución de pares trenzados**
- **Red de distribución de pares**
- **Red de distribución de cables coaxiales**
- **Red de distribución formada por cables de fibra óptica**

El diseño, dimensionado e instalación de los puntos de distribución será responsabilidad de la propiedad de la edificación.

3. Punto de acceso al usuario:

Realiza la unión entre la red de dispersión y la red interior de usuario de la ICT de la edificación.

Permite la delimitación de responsabilidades en cuanto a la generación, localización y reparación de averías entre la propiedad de la edificación o la comunidad de propietarios y el usuario final del servicio. Se ubicará en el registro de terminación de red situado en el interior de cada vivienda, local o estancia común.

El punto de acceso al usuario podrá adoptar varias configuraciones en función de la naturaleza de la red de dispersión que recibe y en función de la naturaleza de la red interior que atiende:

- **Red de dispersión de pares trenzados**
- **Red de dispersión de pares**
- **Red de dispersión de cables coaxiales**
- **Red de dispersión formada por cables de fibra óptica**
- **Red interior de usuario de pares trenzados**
- **Red interior de usuario de cables coaxiales**
- **Red interior de usuario de cables de fibra óptica**

El diseño, dimensionado e instalación de los puntos de acceso al usuario será responsabilidad de la propiedad de la edificación.

4. Bases de acceso terminal (BAT):

Sirven como punto de acceso de los equipos terminales de telecomunicación del usuario final del servicio a la red interior de usuario multiservicio.

El diseño, dimensionado e instalación de las bases de acceso de terminal será responsabilidad de la propiedad de la edificación.



Colegio Oficial de Ingenieros
Técnicos de Telecomunicación

09/09/2024 2414307-10

VISADO

1.2.C.1.	REDES DE DISTRIBUCIÓN Y DE DISPERSIÓN.
1.2.C.1.a.	REDES DE CABLES DE PARES O PARES TRENZADOS
1.2.C.1.a.1	ESTABLECIMIENTO DE LA TOPOLOGÍA DE LA RED DE CABLES DE PARES.

En este caso, al tratarse de distancias a las unidades privadas (vivienda, local u oficina).inferiores a 100 metros, esta red estará formada por cables no apantallados de pares trenzados de cobre de Clase E (Categoría 6) o superior, fabricado según a orden ECE/983/2019 sobre resistencia al fuego.

Parte del punto de interconexión situado en el registro principal que se encuentra en el **RITU** y, a través de la canalización principal, enlaza directamente con el PAU del usuario. En este caso, al tratarse de una distribución en estrella, el punto de distribución coincide con el de interconexión, quedando los registros secundarios como elementos de paso hacia la red de dispersión.

En el caso de viviendas unifamiliares se deberán tener en cuenta que los cables de acometida, de uno o dos pares, de la red de distribución, podrán ser de **exterior**. En esta circunstancia, deberán llevar como protección metálica una malla de alambre de acero galvanizado

La red de distribución es única para cada tecnología de acceso, con independencia del número de operadores que la utilicen para prestar servicio en la edificación.

Su diseño y realización será responsabilidad de la propiedad de la edificación.

1.2.C.1.a.2	CÁLCULO Y DIMENSIONAMIENTO DE LAS REDES DE DISTRIBUCIÓN Y DISPERSIÓN DE CABLES DE PARES, Y TIPOS DE CABLES.
-------------	---

Página 39 de

En este caso, dado que la distancia entre el punto de interconexión y el PAU más alejado es inferior a 100 metros, se utilizarán cables de pares trenzados.

Para determinar el número de acometidas necesarias, cada una formada por un cable no apantallado de 4 pares trenzados de cobre de Clase E (Categoría 6) o superior, se aplicarán los valores siguientes:

Viviendas: 1 acometida por vivienda.

Locales y oficinas: 1 acometida para cada local u oficina al estar definida la distribución en planta.

Locales y oficinas si sólo se conoce la superficie destinada a locales u oficinas: 1 acometida por cada 33 m² útiles, como mínimo.

Conocida la necesidad futura a largo plazo, tanto por plantas como en el total de la edificación, o estimada dicha necesidad, se dimensiona la red de distribución multiplicando la cifra de demanda prevista por el **factor 1,2**, lo que asegura una reserva suficiente para prever posibles averías de alguna acometida o alguna desviación por exceso en la demanda de acometidas.

La orden ECE/983/2019 matiza que el ascensor no se considera estancia o instalación común y se elimina la obligatoriedad de acometida para el ascensor, indicando que la previsión de la demanda podrá hacerse libremente por el proyectista.

El proyectista de este proyecto considera que en cálculo de la demanda es un bien adicional el que se incluya como demanda una línea adicional para el ascensor, por lo que se incluye en dicho calculo tal como se indica en la siguiente tabla:



09/09/2024 2414307-10

VISADO

Unidades Privadas	Acometidas	Nº Total Acometidas
4 x Viviendas	1	4
0 x Zonas Comunes	2	0
Total Demanda		4
Total Demanda x 1,2		5
1 x Ascensor	1	1
TOTAL		6

El resultado será pues:

PREVISION TOTAL DE ACOMETIDAS	6
--------------------------------------	----------

El tipo de cable a utilizar en la red de distribución es el siguiente:

TIPO DE CABLES
6 x CABLES UTP CAT6

Estas acometidas unirán el punto de interconexión hasta el PAU ubicado en el PTR de las unidades privadas (vivienda, local u oficina).

Los cables de reserva serán el total de cables de previsión menos la demanda real

Estos cables de pares trenzados de reserva también se instalarán desde el Registro Principal del RIT hasta el último Registro Secundario. Tendrán la longitud suficiente para llegar hasta el PAU más alejado de la planta.

Los cables de pares trenzados utilizados serán, como mínimo, de 4 pares de hilos conductores de cobre con aislamiento individual sin apantallar clase E (categoría 6), deberán cumplir las especificaciones de la norma UNE-EN 50288-6-1, y la norma UNE-EN 50575:2015, relativo a la clasificación de las propiedades de reacción al fuego de los productos de construcción.

1.2.C.1.a.3. CÁLCULO DE LOS PARÁMETROS BÁSICOS DE LA INSTALACIÓN..

1.2.C.1.a.3.i. CÁLCULO DE LA ATENUACIÓN DE LAS REDES DE DISTRIBUCIÓN Y DISPERSIÓN DE CABLES DE PARES (PARA EL CASO DE PARES TRENZADOS).

La tabla expuesta a continuación presenta los valores de pérdida de inserción para el hardware de conexión (conectores, bloques, patch panels, etc.) para la categoría 6.

Frecuencia (MHz)	Categoría 6 Atenuación (dB)
1,0	0,10
4,0	0,10

Ref. del Autor:
5668-24-01250



Colegio Oficial de Ingenieros
Técnicos de Telecomunicación

09/09/2024 2414307-10

VISADO

8,0	0,10
10,0	0,10
16,0	0,10
20,0	0,10
25,0	0,10
31,25	0,11
62,5	0,16
100,0	0,20
200,0	0,28
250,0	0,32

Todos los valores presentados en las tablas precedentes se refieren al peor caso, es decir, valores de atenuación presentados por el peor par entre los cuatro pares de los cables UTP.

En la tabla que figura a continuación se pueden observar los valores tipo de pérdida de inserción para sistemas de cableado Categoría 6 en ambas configuraciones de pruebas establecidas por el estándar: enlace permanente y canal.

Frecuencia (MHz)	Canal Cat.6, 100 m Atenuación(dB)	Enlace Permanente Cat.6, 90 m Atenuación (dB)
1,0	2,1	1,9
4,0	4,0	3,5
8,0	5,7	5,0
10,0	6,3	5,5
16,0	8,0	7,0
20,0	9,0	7,9
25,0	10,1	8,9
31,25	11,4	10,0
62,5	16,5	14,4
100,0	21,3	18,6
200,0	31,5	27,4
250,0	35,9	31,1

Página 41 de

Para la construcción de la tabla anterior, la configuración canal está considerando el modelo con cuatro conectores, que es el modelo más completo de canal admitido por el estándar. Para la configuración enlace permanente se han considerado tres conexiones (una de ellas es el punto de consolidación opcional).

En el caso que nos ocupa, la atenuación de la red de distribución y dispersión de pares trenzados desde el punto de interconexión hasta el registro de terminación de red más alejado sería:

$$\text{Atenuación total} = \text{At conexión} + \text{At utp cat6} * \text{distancia} < 35 \text{ dB}$$

Por lo tanto, los valores son los siguientes:

$$\text{Atenuación total} = 0,32 + 0,359 \times 12 \text{ m} = 4,628 \text{ dB} < 35 \text{ dB}$$

1.2.C.1.a.3.ii OTROS CALCULOS

No son necesarios.



1.2.C.1.a.4. ESTRUCTURA DE DISTRIBUCIÓN Y CONEXIÓN.

Los cables de pares trenzados de las redes de alimentación se terminan en un panel repartidor de conexión independientes para cada Operador del servicio. Estas regletas de entrada serán instaladas por dichos Operadores.

VISADO

Los cables de pares trenzados de la red de distribución, que se realizará en estrella, se terminan en otras regletas de conexión (regletas de salida), que serán instaladas por la propiedad del inmueble.

La conexión de las acometidas se realizará correlativamente de abajo hacia arriba, de acuerdo al orden de las unidades privadas (vivienda, local u oficina).y la previsión de ascensor si procede.

Dicha estructura de distribución y conexión quedara conformada de la forma siguiente:

Acometida	Unidad Privada
1	Vivienda-1-A
2	Vivienda-1-B
3	Vivienda-F-A
4	Vivienda-F-B
5	Ascensor
6	Reserva

1.2.C.1.a.5.- DIMENSIONAMIENTO DE:

1.2.C.1.a.5.i- PUNTO DE INTERCONEXIÓN.

El registro principal de cables de pares trenzados contará con el espacio suficiente para albergar los pares de las redes de alimentación y los paneles de conexión de salida; se tendrá en cuenta que, en este caso, el número total de pares (para todos los operadores del servicio) de los paneles o regletas de entrada será como mínimo 2 veces el número de conectores de los paneles de salida.

El panel de conexión o regleta de salida deberá estar constituido por un panel repartidor dotado con tantos conectores hembra miniatura de ocho vías (RJ45) como acometidas de pares trenzados constituyan la red de distribución de la edificación. La unión con las regletas de entrada se realizará mediante latiguillos de interconexión

La Tabla de pares es un fiel reflejo de la estructura de distribución y conexión y quedaría del siguiente modo en el registro principal:

Acometida	Unidad Privada
1	Vivienda-1-A
2	Vivienda-1-B
3	Vivienda-F-A
4	Vivienda-F-B
5	Ascensor
6	Reserva



VISADO

1.2.C.1.a.5.ii. PUNTOS DE DISTRIBUCIÓN DE CADA PLANTA.

Al tratarse de una distribución en estrella, el punto de distribución coincide con el de interconexión, quedando las acometidas en los registros secundarios y en ambos RIT en paso hacia la red de dispersión, por lo que el punto de distribución carece de implementación física. En dichos registros secundarios y en ambos RIT quedarán almacenados, únicamente, los bucles de los cables de pares trenzados de reserva, con la longitud suficiente para poder llegar hasta el PAU más alejado de esa planta.

1.2.C.1.a.6. RESUMEN DE LOS MATERIALES NECESARIOS PARA LA RED DE CABLES DE PARES.

Partida	Descripción	Unidades
1	SOPORTE MURAL FORMATO rack 19" 2U.	1
2	PANEL 24 PORTS UTP CAT-6.	1
3	CONECTOR HEMBRA UTP RJ45	5
4	Metros de Red de distribución/dispersión en estrella de cables de pares trenzados compuesta por cable de 4 pares trenzados de cobre sin apantallar (UTP) categoría 6, libre de halógenos y baja emisión de humos (LSZH). Fabricado según a orden ECE/983/2019 sobre resistencia al fuego.	54
5	PTR. Caja de superficie de 1 RJ-45 hembra categoría 6 UTP, conector con pin-out preparado para la normativa T568-B cat6.	4
6	Multiplexor pasivo de 8 salidas RJ-45 hembra de 8 vías categoría 6 UTP, que por una parte, estará equipado con un latiguillo flexible extraíble y terminado en un conector macho miniatura de ocho vías, enchufado a su vez en un conector o roseta de terminación de una de las líneas de la red de dispersión y, por otra parte, que tiene como mínimo tantas bocas hembra miniatura de ocho vías (RJ45) como estancias servidas por la red interior de usuario de pares trenzados..	4

Página 43 de

1.2.C.1.b. REDES DE CABLES COAXIALES.

1.2.C.1.b.1. ESTABLECIMIENTO DE LA TOPOLOGÍA DE LA RED DE CABLES DE COAXIALES.

En este caso, al tratarse de una edificación con un número de PAU en la vertical **no superior a 20**, la red de cables coaxiales puede ser configurada en estrella. En el registro principal los cables serán terminados en un conector tipo F, mientras que en los PAU se conectarán a los distribuidores de cada usuario situados en los mismos.

El espacio interior del registro principal coaxial deberá ser suficiente para permitir la instalación de una cantidad de elementos de reparto con tantas salidas como conectores de salida que se instalen en el punto de interconexión y, en su caso, de los elementos amplificadores necesarios. El panel de conexión o regleta de entrada estará constituido por los derivadores necesarios para alimentar la red de distribución de la edificación cuyas salidas estarán dotadas con conectores tipo F hembra dotados con la correspondiente



Consejo Nacional de Ingenieros
Técnicos de Telecomunicación
08/09/2024 2414307-10

VISADO

carga anti-violable. El panel de conexión o regleta de salida estará constituido por los propios cables de la red de distribución de la edificación terminados con conectores tipo F macho, dotados con la coca suficiente como para permitir posibles reconfiguraciones.

La red parte del punto de interconexión situado en el registro principal que se encuentra en el RITU y, a través de la canalización principal, enlaza directamente con el PAU del usuario. En este caso, los cables de la red de distribución se encuentran, en los registros secundarios, en paso hacia la red de dispersión, por lo que el punto de distribución carece de implementación física.

La red de distribución es única para cada tecnología de acceso, con independencia del número de operadores que la utilicen para prestar servicio en la edificación.

Su diseño y realización será responsabilidad de la propiedad de la edificación.

1.2.C.1.b.2.	CÁLCULO Y DIMENSIONAMIENTO DE LAS REDES DE DISTRIBUCIÓN Y DISPERSIÓN DE CABLES COAXIALES, Y TIPOS DE CABLES.
---------------------	---

Para determinar el número de acometidas necesarias, cada una formada por un cable coaxial, se aplicarán los valores siguientes:

Viviendas: 1 acometida por vivienda.

Locales y oficinas: 1 acometida para cada local u oficina al estar definida la distribución en planta.

La orden ECE/983/2019 matiza que el ascensor no se considera estancia o instalación común y se elimina la obligatoriedad de acometida para el ascensor, indicando que la previsión de la demanda podrá hacerse libremente por el proyectista.

El proyectista de este proyecto considera que en cálculo de la demanda es un bien adicional el que se incluya como demanda una línea adicional para el ascensor, por lo que se incluye en dicho calculo tal como se indica en la siguiente tabla:

Unidades Privadas	Acometidas	Nº Total Acometidas
4 x Viviendas	1	4
0 x Zonas Comunes	2	0
Total Demanda		4
1 x Ascensor	1	1
TOTAL		5

DEMANDA TOTAL DE ACOMETIDAS	5
------------------------------------	----------

Se instalará los cables de acometida; desde el punto de interconexión hasta el PAU ubicado en el PTR de las unidades privadas (vivienda, local u oficina).

Al ser esta red configurada en estrella, en el registro principal los cables serán terminados en un conector tipo F, mientras que en los PAU se conectarán a los distribuidores de cada usuario situados en los mismos.

La red de distribución-dispersión estará formada por cables coaxiales RG 59, fabricado según a orden ECE/983/2019 sobre resistencia al fuego.



1.2.C.1.b.3.	CÁLCULO DE LOS PARÁMETROS BÁSICOS DE LA INSTALACIÓN.
1.2.C.1.b.3.i.	CÁLCULO DE LA ATENUACIÓN DE LAS REDES DE DISTRIBUCIÓN Y DISPERSIÓN DE CABLES COAXIALES.

VISADO

Desde el Registro Principal hasta el PAU más alejado y utilizando un cable cuya atenuación a 862 MHz es de 24,2 dB/100 metros y teniendo en cuenta la atenuación de los conectores tipo F (los correspondientes al punto de interconexión y al PAU), tendríamos una atenuación total de:

At conector F: 0,15 dB
At cable RG 59: 24db/100m (F=862Mhz)

At total= At conectores F x 2 + At cable * N° de metros PAU más alejado

At total= 0.15 x 2 + 0.24 * 12 = 3,18 dB

At total toma más alejada	3,18 dB (5-860 Mhz)
----------------------------------	----------------------------

Valores que son inferiores a los **20 dB** como máximo que permite el Reglamento de ICT, para una topología en estrella

1.2.C.1.b.3.ii.	OTROS CÁLCULOS.
------------------------	------------------------

No son necesarios.

1.2.C.1.b.4.-	ESTRUCTURA DE DISTRIBUCIÓN Y CONEXIÓN.
----------------------	---

En el registro principal los cables serán terminados en un conector tipo F, mientras que en los PAU se conectarán a los distribuidores de cada usuario situados en los mismos.

Al ser esta red configurada en estrella, del registro principal partirán los cables directamente hasta el PAU de cada vivienda y serán terminados en un conector tipo F conectándose a los distribuidores existentes en cada PAU. El registro secundario de cada planta únicamente hará la función de registro de paso ya que no existirá ningún derivador o distribuidor en su interior.

Dicha estructura de distribución y conexión quedara conformada de la forma siguiente:

Acometida	Unidad Privada
1	Vivienda-1-A
2	Vivienda-1-B
3	Vivienda-F-A
4	Vivienda-F-B
5	Ascensor



1.2.C.1.b.5.	DIMENSIONAMIENTO DE:
1.2.C.1.b.5.i.	PUNTO DE INTERCONEXIÓN

VISADO

Tanto los paneles de conexión o regletas de entrada como de salida, deberán ajustarse a la topología de la red de distribución de la edificación:

Red de distribución en estrella. El panel de conexión o regleta de entrada que deberá instalar el operador estará constituido por los derivadores necesarios para alimentar la red de distribución de la edificación cuyas salidas estarán dotadas con conectores tipo F hembra dotados con la correspondiente carga anti-violable. El panel de conexión o regleta de salida que deberá instalar la propiedad y que contemplamos en este proyecto estará constituido por los propios cables de la red de distribución de la edificación terminados con conectores tipo F macho, dotados con la coca suficiente como para permitir posibles reconfiguraciones.

El punto de interconexión es un fiel reflejo de la estructura de distribución y conexión y quedaría del siguiente modo:

Acometida	Unidad Privada
1	Vivienda-1-A
2	Vivienda-1-B
3	Vivienda-F-A
4	Vivienda-F-B
5	Ascensor

1.2.C.1.b.5.ii.	PUNTOS DE DISTRIBUCIÓN DE CADA PLANTA.
------------------------	---

Al tratarse de una vertical **que no supera las 20 unidades privativas**, la acometida desde el punto de interconexión hasta el PAU ubicado en el PTR de las unidades privadas (vivienda, local u oficina).se hará de forma directa usando los registros secundarios como registros de paso, por lo que el punto de distribución carece de implementación física

1.2.C.1.b.6.	RESUMEN DE LOS MATERIALES NECESARIOS PARA LA RED DE CABLES COAXIALES.
---------------------	--

Partida	Descripción	Unidades
1	SOPORTE MURAL FORMATO RACK 19" 2U.	1
2	PANEL 24 PORTS TV CABLE.	1
3	Adaptador F hembra a F hembra: 0116.	4
4	Metros de Red de distribución/dispersión en estrella de cables coaxiales compuesta por cable RG-59 5-1.000 MHz. Fabricado según a orden ECE/983/2019 sobre resistencia al fuego. Fabricado según a orden ECE/983/2019 sobre resistencia al fuego.	42
5	Conectores tipo F macho para red de cables coaxiales en punto de interconexión y finalización de la red de dispersión.	8



Colegio Oficial de Ingenieros
Técnicos de Telecomunicación
09/09/2024 2414307-10

VISADO

6	Distribuidor blindado de 2 salidas con conector "F" para instalaciones de distribución de señales de 4-2400 Mhz, con paso de corriente. Atenuación de distribución: 4,5 dB. Modelo VFC-0421.
---	--

1.2.C.1.c	REDES DE CABLES DE FIBRA ÓPTICA.
------------------	---

1.2.C.1.c.1.-	ESTABLECIMIENTO DE LA TOPOLOGÍA DE LA RED DE CABLES DE FIBRA ÓPTICA.
----------------------	---

En este caso, al tratarse de una edificación con una red de distribución que ha de dar servicio a un número de PAU **igual o inferior a 20**, según la orden ECE/983/2019, los cables de fibra óptica de dicha red los mismos de los cables de acometida de dos fibras ópticas de la red de dispersión.

Los puntos de distribución únicamente harán la función de registro de paso.

La red de distribución parte del punto de interconexión situado en el registro principal que se encuentra en el RIT y, a través de la canalización principal, enlaza con los puntos de distribución ubicados en los registros secundarios de planta. En caso de existan unidades privadas (vivienda, local u oficina) en la misma planta del RIT, enlazará directamente con el PAU del usuario mediante un cable de dos fibras ópticas.

La red de distribución es única para cada tecnología de acceso, con independencia del número de operadores que la utilicen para prestar servicio en la edificación

Su diseño y realización será responsabilidad de la propiedad de la edificación.

Página 47 de

1.2.C.1.c.2.-	CÁLCULO Y DIMENSIONAMIENTO DE LAS REDES DE DISTRIBUCIÓN Y DISPERSIÓN DE CABLES DE FIBRA ÓPTICA, Y TIPOS DE CABLES.
----------------------	---

Para determinar el número de acometidas necesarias, cada una formada por un cable formado por 2 fibras ópticas monomodo del tipo G.657, categoría A2 o B3, fabricado según a orden ECE/983/2019 sobre resistencia al fuego, se aplicarán los valores siguientes:

Viviendas: 1 acometida por vivienda.

Locales y oficinas: 1 acometida para cada local u oficina al estar definida la distribución en planta.

Conocida la necesidad futura a largo plazo, tanto por plantas como en el total de la edificación, o estimada dicha necesidad, se dimensionará la red de distribución multiplicando la cifra de demanda prevista por el **factor 1,2**, lo que asegura una reserva suficiente para prever posibles averías de alguna acometida o alguna desviación por exceso en la demanda de acometidas.

La orden ECE/983/2019 matiza que el ascensor no se considera estancia o instalación común y se elimina la obligatoriedad de acometida para el ascensor, indicando que la previsión de la demanda podrá hacerse libremente por el proyectista.



09/09/2024 2414307-10

VISADO

El proyectista de este proyecto considera que en cálculo de la demanda es un bien adicional el que se incluya como demanda una línea adicional para el ascensor, por lo que se incluye en dicho calculo tal como se indica en la siguiente tabla:

Unidades Privadas Acometidas	Nº Total Acometidas
4 x Viviendas	4
0 x Zonas Comunes	0
Total Demanda	4
Total Demanda x 1,2	5
1 x Ascensor	1
TOTAL	6

Demandada total de acometidas	6
--------------------------------------	----------

El tipo de cable a utilizar en la red de distribución es el siguiente:

TIPO DE CABLES
6 x CABLES DE FIBRA OPTICA MONOMODO G657 DE 2 FIBRAS

Cada cable de distribución y dispersión está compuesto por 2 fibras ópticas monomodo del tipo G.657, categoría A2 o B3 B3, fabricado según a orden ECE/983/2019 sobre resistencia al fuego, conectadas directamente desde el **RITU** hasta la roseta óptica del PAU de la vivienda o unidad privada.

Página 48 de

En cualquier caso, en el RIT se conectarán bucles de fibra óptica con la holgura suficiente para poder reconfigurar las conexiones entre las fibras ópticas de la red de distribución y las de la red de dispersión (cortar y empalmar o conectar). En el RITS si existe, o último registro secundario quedará almacenado el resto de cable con las fibras sin utilizar a modo de reserva.

1.2.C.1.c.3.	CÁLCULO DE LOS PARÁMETROS BÁSICOS DE LA INSTALACIÓN.
1.2.C.1.c.3.i.	CÁLCULO DE LA ATENUACIÓN DE LAS REDES DE DISTRIBUCIÓN Y DISPERSIÓN DE CABLES DE FIBRA ÓPTICA.

Según establece el reglamento, es recomendable que la atenuación óptica de las fibras ópticas de las redes de distribución y dispersión no sea superior a 1'55 dB y en ningún caso la citada atenuación debe superar los **2 dB**.

Hay que tener en cuenta la distancia desde el Registro Principal hasta el PAU más alejado, incluyendo la longitud del bucle de reserva (3 metros). Se indican a continuación los valores de atenuación para dicha unidad privada:



Colegio Oficial de Ingenieros
Técnicos de Telecomunicación
C.O.T.T. 2414307-10

VENTANA	Atenuación (dB/m)	Longitud F.O. a PAU (mts)	Cantidad empalmes	Atenuación empalme mecánico (dB)	Cantidad de conectores SC/APC	Atenuación típica conector SC/APC mecánico (dB)	Atenuación por inserción típica conector SC/APC (dB)	Atenuación total del tramo
1310 nm	0,00035	12	0	0,2	2	0,3	0,5	1,6042dB
1460 nm	0,00025	12	0	0,2	2	0,3	0,5	1,603dB
1550 nm	0,00021	12	0	0,2	2	0,3	0,5	1,60252dB

VISADO
Elusión

Como puede observarse los valores obtenidos no superan los **2 dB** como máximo establecido por el reglamento.

Las características de los cables de fibra óptica utilizados en la red de distribución y en la red de dispersión se indican en el Pliego de Condiciones.

1.2.C.1.c.3.ii. OTROS CALCULOS

No son necesarios otros cálculos.

1.2.C.1.c.4. ESTRUCTURA DE DISTRIBUCIÓN Y CONEXIÓN.

Los cables de fibras ópticas de las redes de alimentación se terminan en un panel repartidor de conexión independientes para cada Operador del servicio. Estas regletas de entrada serán instaladas por dichos Operadores.

Todas las fibras ópticas de la red de distribución se terminarán en conectores tipo SC/APC con su correspondiente adaptador, agrupados en un panel de conectores de salida, común para todos los operadores del servicio.

La conexión de las acometidas se realizará correlativamente de abajo hacia arriba, de acuerdo al orden de las unidades privadas (vivienda, local u oficina).

Dicha estructura de distribución y conexión quedara conformada de la forma siguiente:

RITU	Unidad Privada
1	Vivienda-1-A
2	Vivienda-1-B
3	Vivienda-F-A
4	Vivienda-F-B
5	Ascensor
6	Reserva



1.2.C.1.c.5. DIMENSIONAMIENTO DE:

1.2.C.1.c.5.i PUNTO DE INTERCONEXION

VISADO

Para el caso de redes de alimentación de los operadores constituidas por cables de fibra óptica, sus fibras deberán estar terminadas en conectores tipo SC/APC con sus correspondientes adaptadores agrupados en un repartidor de conectores de entrada, que hará las veces de panel de conexión o regleta de entrada.

Todas las fibras ópticas de la red de distribución del edificio se terminarán en conectores tipo SC/APC con su correspondiente adaptador, agrupados en un panel de conectores de salida común para todos los operadores del servicio.

La conexión entre el panel común de conectores de salida de la red del edificio y los repartidores de conectores de entrada de los diferentes operadores, se realizará mediante cordones o latiguillos de fibra óptica terminados en ambos extremos en conectores de tipo SC/APC.

Los repartidores de conectores de entrada de todos los operadores y el panel común de conectores de salida, estarán situados en el registro principal óptico ubicado en él. El espacio interior previsto para el registro principal óptico deberá ser suficiente para permitir la instalación de una cantidad de conectores de entrada que sea dos veces la cantidad de conectores de salida que se instalen en el punto de interconexión. A su vez, se deberá disponer de espacio suficiente para permitir la instalación de elementos de almacenamiento de la longitud sobrante de los latiguillos de interconexión

La caja de interconexión de cables de fibra óptica estará situada en el RIT, y constituirá la realización física

- Módulo de salida para terminar la red de fibra óptica del edificio (uno o varios).
- Módulo de entrada para terminar las redes de alimentación de los operadores (uno o varios).

El punto de interconexión es un fiel reflejo de la estructura de distribución y conexión y quedaría del siguiente modo:

Acometida	Unidad Privada
1	Vivienda-1-A
2	Vivienda-1-B
3	Vivienda-F-A
4	Vivienda-F-B
5	Ascensor
6	Reserva

1.2.C.1.c.5.ii. PUNTOS DE DISTRIBUCIÓN DE CADA PLANTA.

En este caso los cables de 2 fibras ópticas monomodo del tipo G.657, categoría A2 o B3 estarán conectadas directamente desde el RIT hasta la roseta óptica de los PAUs de las unidades privadas por lo tanto no existirán cajas de segregación en los registros secundarios.



1.2.C.1.c.6.	RESUMEN DE LOS MATERIALES NECESARIOS PARA LA RED DE CABLES DE FIBRA ÓPTICA.
---------------------	--

Partida	Descripción	Unidades
1	SOPORTE MURAL FORMATO RACK 19" 2U.	1
2	BANDEJA RACK 19" 24 conectores SC/APC	1
3	Metros de Red de Dispersión, desde el Punto de Distribución al Punto de Acceso al Usuario (PAU), que permite el intercambio entre las redes de distribución y de interior de vivienda, formada por CABLE DE DOS FIBRAS OPTICAS monomodo 9/125 micras LSZH. Fabricado según a orden ECE/983/2019 sobre resistencia al fuego.	54
4	CONECTORES tipo SC/APC para red de dispersión de los cables de fibra óptica en registro de terminación de red .	20
5	ROSETA FIBRA OPTICA 2 conectores SC/APC monomodo para terminación red de dispersión en PAU.	4

VISADO

1.2.C.2.	REDES INTERIORES DE USUARIO.
-----------------	-------------------------------------

1.2.C.2.a.	RED DE CABLES DE PARES TRENZADOS
-------------------	---

1.2.C.2.a.1.	CÁLCULO Y DIMENSIONAMIENTO DE LA RED INTERIOR DE USUARIO DE PARES TRENZADOS.
---------------------	---

En las viviendas, el número de registros de toma equipados con BAT será de uno por cada estancia, excluidos baños y trasteros, con un mínimo de dos. Como mínimo, en dos de los registros de toma se equiparán BAT con dos tomas o conectores hembra, alimentadas por acometidas de pares trenzados independientes procedentes del PAU.

En locales y oficinas si los hubiera no se instalará red interior de usuario, únicamente se dejará una toma de voz y datos próxima al RTR a modo de punto de prueba para comprobar el correcto funcionamiento de la instalación. En este caso, el diseño y dimensionamiento de la red interior de usuario, así como su realización futura, será responsabilidad de la propiedad del local, cuando se ejecute el proyecto de distribución en estancias.

Se instalarán bases tipo RJ-45 de 8 vías UTP categoría 6 en todas las estancias de cada vivienda, dos de esas tomas de vivienda serán dobles; estas se situarán en salón y dormitorio principal, según se indica en planos. La distribución interior de un local (si existe) se realizará a posteriori cuando se defina el uso y distribución del mismo.

De acuerdo con la orden ECE/983/2019, se instalará una toma adicional de STDP con conector RJ45. Esta toma se colocará en la misma estancia en la que se instale la de FO. Así pues, en una de las estancias principales (en principio el comedor) se instala 3 BAT con conector RJ45: éstos pueden ir en 3 registros simples o en 1 doble y 1 simple. Un BAT RJ45 debe estar a menos de 50 cm de la toma de FO.

La red interior se realizará con cable UTP categoría 6 (distribución en estrella), fabricado según a orden ECE/983/2019 sobre resistencia al fuego.

1.2.C.2.a.2.	CÁLCULO DE LOS PARÁMETROS BÁSICOS DE LA INSTALACIÓN.
---------------------	---



1.2.C.2.a.2.i. CÁLCULO DE LA ATENUACIÓN DE LA RED INTERIOR DE USUARIO DE PARES TRENZADOS

Para el cálculo de la atenuación de la red interior de usuario de cable de pares trenzados, se ha considerado la atenuación total del cable, la del conector RJ 45 macho del extremo del RTR y la de la base de acceso terminal.

VISADO

Se ha estimado una distancia típica de 13 m desde la toma hasta el RTR

En la tabla siguiente se indica los niveles de atenuación en las tomas de cada vivienda:

PERDIDAS dB RED INTERIOR CABLES DE PARES TRENZADOS

Viv/Local	Frec. (MHz)	1	4	8	10	16	20	25	31,25	62,5	100	200	250
	(dB)	(dB)	(dB)	(dB)	(dB)	(dB)	(dB)	(dB)	(dB)	(dB)	(dB)	(dB)	(dB)
	Aten. Total toma	1,05	1,88	2,60	2,89	3,64	4,07	4,55	5,11	7,35	9,44	13,78	15,61

1.2.C.2.a.2.ii OTROS CÁLCULOS.

No es necesario la realización de otros cálculos.

1.2.C.2.a.3 NÚMERO Y DISTRIBUCIÓN DE LAS BASES DE ACCESO TERMINAL.

El Reglamento fija el número de tomas de usuario para este servicio en una por cada estancia, excluidos baños y trasteros, con siempre un mínimo de 2 tomas y, además, 2 de las tomas ubicadas en cada vivienda (estancias principales) habrán de ser dobles. Además, se tiene en cuenta aquello que indica la orden ECE/983/2019.

Para determinar el número de tomas de usuario de voz y datos se considerará la siguiente distribución:

VIVIENDA	ESTANCIAS	VD
Vivienda-1-A	3	6
Vivienda-1-B	4	7
Vivienda-F-A	3	6
Vivienda-F-B	4	7

NUMERO TOTAL DE TOMAS DE VOZ / DATOS	26
---	-----------

La ubicación de las tomas será en función de la distribución de las viviendas.

1.2.C.2.a.4. TIPO DE CABLES.

Los cables de pares trenzados utilizados serán, como mínimo, de 4 pares de hilos conductores de cobre con aislamiento individual sin apantallar clase E (categoría 6),



09/09/2024 2414307-10

VISADO

deberán cumplir las especificaciones de la norma UNE-EN 50288-6-1 y la norma UNE-EN 50575:2015, relativo a la clasificación de las propiedades de reacción al fuego de los productos de construcción.

Las características del tipo de cable utilizado se indican en el pliego de condiciones

1.2.C.2.a.5. RESUMEN DE LOS MATERIALES NECESARIOS PARA LA RED INTERIOR DE USUARIO DE CABLES DE PARES TRENZADOS

Partida	Descripción	Unidades
1	Conector macho 8 vías RJ-45 UTP categoría 6 donde termina cada rama de la red interior de usuario.	26
2	Metros de Red interior de usuario de cables de pares trenzados compuesta por cable de 4 pares trenzados de cobre sin apantallar (UTP) categoría 6, libre de halógenos y baja emisión de humos (LSZH). Fabricado según a orden ECE/983/2019 sobre resistencia al fuego.	338
3	Toma RJ-45 categoría 6 UTP con placa embellecedora.	26

1.2.C.2.b. RED DE CABLES COAXIALES.

1.2.C.2.b.1. CÁLCULO Y DIMENSIONAMIENTO DE LA RED INTERIOR DE USUARIO DE CABLES COAXIALES.

Se instalarán bases de televisión hasta 862 MHz en al menos dos estancias de cada vivienda, estas se situarán en salón y dormitorio principal, según se indica en planos.

Página 53 de

La red interior se realizará con cables coaxiales que cumplirán con las especificaciones de las Normas UNE- EN 50117-2-1 de rango de funcionamiento entre 5 MHz y 1 000 MHz (distribución en estrella), y la norma UNE-EN 50575:2015, relativo a la clasificación de las propiedades de reacción al fuego de los productos de construcción.

1.2.C.2.b.2. CÁLCULO DE LOS PARÁMETROS BÁSICOS DE LA INSTALACIÓN.

1.2.C.2.b.2.i. CÁLCULO DE LA ATENUACIÓN DE LA RED INTERIOR DE USUARIO DE CABLES COAXIALES

Las siguientes tablas muestran las atenuaciones para 5, 65, 86 y 860 MHz, respectivamente; desde el Registro de Terminación de Red de cada vivienda hasta cada una de las dos tomas, teniendo en cuenta la atenuación del cable, del conector F macho, la del distribuidor de dos vías y la de las tomas para una distancia promedio de 13 m:

Vivienda tipo					
	MHz	5	65	86	860
DISTRIBUID.	2SALIDASSALIDAS	3,5	3,5	3,5	3,7
AT. CONEX. DIST.	CONECTOR F/macho	0,15	0,15	0,15	0,15
TOMA	FINAL	3,5	3,5	3,5	3,5
RG-59 (m)	13	0,25	0,75	0,80	2,42
ATENUACION TOTAL dB EN TOMA		7,40	7,90	7,95	9,77



Valores que son inferiores a los 20 dB como máximo que permite el Reglamento de ICT, para una topología en estrella.

1.2.C.2.b.2.ii OTROS CÁLCULOS.

No es necesario realizar otros cálculos.

1.2.C.2.b.3. NÚMERO Y DISTRIBUCIÓN DE LAS BASES DE ACCESO TERMINAL.

El Reglamento fija el número de tomas de usuario para este servicio en dos por cada vivienda.

VIVIENDA	ESTANCIAS	TC
Vivienda-1-A	3	2
Vivienda-1-B	4	2
Vivienda-F-A	3	2
Vivienda-F-B	4	2

NUMERO TOTAL DE TOMAS DE TLCA	8
--------------------------------------	----------

1.2.C.2.b.4. TIPO DE CABLES

Se utilizará cable del tipo RG-59 de 6.2 mm de diámetro de Exterior, fabricado según a orden ECE/983/2019 sobre resistencia al fuego.

1.2.C.2.b.5. RESUMEN DE LOS MATERIALES NECESARIOS PARA LA RED INTERIOR DE USUARIO DE CABLES COAXIALES.

Partida	Descripción	Unidades
1	Conectores tipo F macho para red de cables coaxiales en registro de terminación de red.	8
2	Metros de Red interior de usuario en estrella de cables coaxiales compuesta por cable RG-59 5-1.000 MHz. Fabricado según a orden ECE/983/2019 sobre resistencia al fuego.	104
3	Toma para instalaciones colectivas de dos salidas iguales para TV y SAT 1 FI. Atenuación de derivación 1.2 dB. Desacoplo de TV/Línea 25 dB. Modelo: ED-01-S.	8



1.2.C.2.c. RED DE CABLES DE FIBRA ÓPTICA.

1.2.C.2.c.1 CÁLCULO Y DIMENSIONAMIENTO DE LA RED INTERIOR DE USUARIO DE CABLES DE FIBRA ÓPTICA.

VISADO

La orden ECE/983/2019 para las redes interiores de usuario de FO establece que se crea una acometida interior de una fibra óptica terminada en conector tipo SC/APC, que permita la continuidad óptica hasta la roseta de fibra óptica o BAT de fibra óptica, con la longitud suficiente para permitir la conexión con cualquiera de los adaptadores tipo SC/APC de la roseta del PAU. Además, una BAT RJ45 debe estar a una distancia inferior a 50 cm de la toma de FO.

La red interior se realizará con un cable de 1 fibra óptica del tipo G.657 categoría A2 o B3 y en lo relativo a los elementos de refuerzo, deberán ser suficientes para garantizar que, para una tracción de 1.000 N, no se producen alargamientos permanentes de las fibras ópticas ni aumentos de la atenuación, y en que el cable deberá tener protección frente a los agentes climáticos y preferentemente ser de color negro. Su diámetro estará en torno a 5 milímetros y su radio de curvatura mínimo deberá ser 10 veces el diámetro (5 cm.), fabricado según a orden ECE/983/2019 sobre resistencia al fuego.

Para su cálculo se toma en consideración lo mínimo exigido en la orden ECE/983/2019.

Unidad Privada	Líneas dimensionadas	Finalización
Vivienda-1-A	1	Comedor
Vivienda-1-B	1	Comedor
Vivienda-F-A	1	Comedor
Vivienda-F-B	1	Comedor

1.2.C.2.c.2 CÁLCULO DE LOS PARÁMETROS BÁSICOS DE LA INSTALACIÓN.

1.2.C.2.c.2.i CÁLCULO DE LOS PARÁMETROS BÁSICOS DE LA INSTALACIÓN. CÁLCULO DE LA ATENUACIÓN DE LA RED INTERIOR DE USUARIO DE CABLES DE FIBRA ÓPTICA.

Para el cálculo de la atenuación de la red interior de usuario de cables de fibra óptica se considera la distancia desde el Pau a la BAT, y se considerara que no se puede superar un valor superior a los 2 dB de idéntica forma que se especifica en el reglamento respecto a la atenuación máxima desde el punto principal al Pau de cada usuario.

VENTANA	Atenuación	Longitud F.O. Mts a PAU	Cantidad empalmes	Atenuación empalme mecánico dB	Cantidad de conectores SC/APC	Atenuación típica conector SC/APC de la BAT	Atenuación por inserción típica conector SC/APC (dB)	Atenuación total del tramo
1310 nm	0,00035dB/m	13	0	0,2	2	0,3dB	0,5	1,60455dB
1460 nm	0,00025dB/m	13	0	0,2	2	0,3dB	0,5	1,60325dB
1550 nm	0,00021dB/m	13	0	0,2	2	0,3dB	0,5	1,60273dB



Colegio Nacional de Ingenieros
Técnicos de Telecomunicación
09/09/2024 2414307-10

VISADO

Como puede observarse los valores obtenidos no superan los 2 db como máximo considerados.

1.2.C.2.c.2.ii OTROS CÁLCULOS.

No es necesario realizar otros cálculos.

1.2.C.2.c.3 NÚMERO Y DISTRIBUCIÓN DE LAS BASES DE ACCESO TERMINAL.

Para su cálculo se toma en consideración lo mínimo exigido en la orden ECE/983/2019.

Unidad Privada	Estancias	BAT F.O.
Vivienda-1-A	3	1
Vivienda-1-B	4	1
Vivienda-F-A	3	1
Vivienda-F-B	4	1

NUMERO TOTAL DE BAT DE FIBRA ÓPTICA 4

1.2.C.2.c.4 TIPO DE CABLES.

La red interior se realizará con un cable de 1 fibra óptica del tipo G.657 categoría A2 o B3 y en lo relativo a los elementos de refuerzo, deberán ser suficientes para garantizar que, para una tracción de 1.000 N, no se producen alargamientos permanentes de las fibras ópticas ni aumentos de la atenuación, y en que el cable deberá tener protección frente a los agentes climáticos y preferentemente ser de color negro. Su diámetro estará en torno a 5 milímetros y su radio de curvatura mínimo deberá ser 10 veces el diámetro (5 cm.), fabricado según a orden ECE/983/2019 sobre resistencia al fuego.

1.2.C.2.c.5 RESUMEN DE LOS MATERIALES NECESARIOS PARA LA RED INTERIOR DE USUARIO DE CABLES FIBRA ÓPTICA.

Partida	Descripción	Unidades
1	Metros de Red interior de usuario, desde el Punto de Acceso al Usuario (PAU) hasta la Toma de Fibra Óptica, formada por CABLE DE UNA FIBRA OPTICA monomodo 9/125 micras LSZH. Fabricado según a orden ECE/983/2019 sobre resistencia al fuego.	52
2	CONECTORES tipo SC/APC para red interior de usuario de los cables de fibra óptica en registro de terminación de red y en la toma de FO.	8
3	Base de Acceso Terminal (BAT) de fibra óptica de la red interior de usuario con un conector hembra SC/APC y posibilidad de un segundo conector. Monomodo 9/125 micras LSZH.	4



Colegio Oficial de Ingenieros
Técnicos de Telecomunicación

09/09/2024 2414307-10

VISADO

1.2.D.	INFRAESTRUCTURAS DE HOGAR DIGITAL
---------------	--

El edificio no contiene infraestructuras de hogar digital.

1.2.E	CANALIZACIÓN E INFRAESTRUCTURA DE DISTRIBUCIÓN.
--------------	--

En este apartado se encarga del estudio general de la promoción para determinar la ubicación de los diferentes elementos de la infraestructura.

Para determinar las condiciones que tendrán las canalizaciones e infraestructuras de distribución de acuerdo con las instrucciones recibidas del Promotor y los espacios propuestos por el Arquitecto autor del proyecto Arquitectónico, se realiza el dimensionado de las infraestructuras, en función de las necesidades de la red, incluyéndose el resultado de las mismas, existiendo una descripción sobre la realización de las diversas canalizaciones en función de las características estructurales de la promoción, de los recintos de telecomunicación y la ubicación de los registros secundarios, de paso y de terminación de red.

1.2.E.a	CONSIDERACIONES SOBRE EL ESQUEMA GENERAL DEL EDIFICIO.
----------------	---

La Red de alimentación, estará formada por una Arqueta emplazada en el exterior del inmueble, de forma que continuando a través de la Canalización Externa y de la de Enlace Inferior se llegará hasta el Recinto de Instalaciones de Telecomunicaciones **RITU**. En el recinto de Telecomunicaciones estará situado el Punto de Interconexión, del cual saldrá la Red de distribución para alimentar las Viviendas. La Red de distribución transcurre por la canalización principal y proporciona a través del registro secundario el acceso a la red de dispersión a través de la canalización secundaria, para terminar en el registro de terminación de red o punto de acceso al usuario, para continuar a través de la red interior de usuario y la canalización de usuario a los registros de toma correspondiente.

Página 57 de

1.2.E.b	ARQUETA DE ENTRADA Y CANALIZACIÓN EXTERNA
----------------	--

Arqueta de entrada.

La arqueta de entrada es el recinto que permite establecer la unión entre las redes de alimentación de los servicios de telecomunicaciones de los distintos operadores y la infraestructura común de telecomunicación del inmueble.

Se encuentra en la zona exterior del inmueble, y por lo tanto será objeto de solicitud de apertura de vial público al ayuntamiento local, confluyendo por un lado las canalizaciones de los distintos operadores y por otro la canalización externa de la ICT del inmueble. Su construcción corresponde a cargo de la propiedad.

Estas serán las dimensiones de la **arqueta 40x40x60cm.** (largo x ancho x profundidad), dispondrán de dos puntos para el tendido de cables situados 150 mm por encima del fondo, en paredes opuestas generalmente las definidas como cara norte y cara sur, que soporten una tracción de 5kN. La tapa será de hormigón armado o fundición. Así pues, atendiendo la disposición de la presente promoción, y tal como ya se ha definido anteriormente estará situada en la calle, de forma que no entorpezca la entrada de los demás servicios comunes de dicho inmueble.



09/09/2024 2414307-10

VISADO

Si no fuera posible su construcción, se sustituiría dicha arqueta por un armario de dimensiones similares empotrado en una de las paredes de la fachada de dicho edificio que garantizaran las funciones de la arqueta.

Canalización externa.

La Canalización Externa está constituida por los conductos que discurren por la zona exterior del inmueble desde la arqueta de entrada hasta el punto de entrada general del inmueble. Son las encargadas de introducir en el inmueble las redes de alimentación de los servicios de telecomunicación de los diferentes operadores.

Estas canalizaciones quedarán constituidas por **3 tubos de 63 mm** de diámetro exterior, de Polietileno doble pared, con interior liso y exterior corrugado fabricados con HDPE, bajo la norma EN 50 086-2-4 con grado mínimo IP 30. Todos los tubos se dejarán con hilo guía instalado que será de alambre o acero galvanizado de 2 mm de diámetro, sobresaliendo como mínimo 20 cm en los extremos de cada tubo.

La utilización de estos conductos para los distintos servicios de telecomunicación será la siguiente:

SERVICIO	Nº TUBOS
TVC+SAFI	1
TB+RDSI	1
RESERVA	1

1.2.E.c REGISTROS DE ENLACE.

Página 58 de

Registros de enlace inferior

En este caso No existen registros de enlace inferior en el proyecto .

Registros de enlace superior

El registro de enlace superior se situará entre el punto de entrada superior y el armario de telecomunicaciones RITU.

Las dimensiones y unidades a instalar de este registro son las siguientes:

MODELO	CANTIDAD
Registro 45x45x15cm. IP 33.5 con cerradura	1

1.2.E.d CANALIZACIONES DE ENLACE INFERIOR Y SUPERIOR

La canalización de enlace inferior, es la que soporta los cables de la red de alimentación desde el punto de entrada general (arqueta de entrada) hasta el registro principal ubicado en el recinto de instalaciones de telecomunicaciones (en este caso RITU).

Para este inmueble, se instalará **Tubo pvc de 63 m.m. de diámetro exterior rígido**. Todos los tubos se dejarán con hilo guía instalado que será de alambre o acero

galvanizado de 2 mm de diámetro, sobresaliendo como mínimo 20 cm. en los extremos de cada tubo.



La cantidad y utilización de cada tubo será la siguiente:

SERVICIO	Nº TUBOS
TVC+SAFI	1
TB+RDSI	1
RESERVA	1

La canalización de enlace superior está constituida por Tubo pvc de 40 m.m. de diámetro exterior rígido. Todos los tubos se dejarán con hilo guía instalado que será de alambre o acero galvanizado de 2 mm de diámetro, sobresaliendo como mínimo 20 cm. en los extremos de cada tubo. Su recorrido será desde las antenas hasta el RITU, tal como se indica en los planos adjuntos.

La utilización de estos conductos para los distintos servicios de telecomunicación será la siguiente:

SERVICIO	Nº TUBOS
RTV+SAT	2

1.2.E.e RECINTOS DE INSTALACIÓN DE TELECOMUNICACIÓN.

Página 59 de

Son los habitáculos donde se instalan los registros principales correspondientes a los distintos operadores de los servicios de telecomunicación de TB+RDSI, TLCA y los posibles elementos necesarios para el suministro de estos servicios además de los equipos de procesamiento de señales de RTV y SAT y los posibles elementos necesarios para el suministro de estos servicios en el Recinto de Instalación de Telecomunicación.

1.2.E.e.1 RECINTO INFERIOR.

En este Proyecto, no se utilizará un Recinto de Instalaciones de Telecomunicaciones Inferior, ya que se utilizará un RITU, de las dimensiones mencionadas en el apartado 1.2.E.e.3.

1.2.E.e.2 RECINTO SUPERIOR.

En este Proyecto, no se utilizará un Recinto de Instalaciones de Telecomunicaciones Superior, ya que se utilizará un RITU, de las dimensiones mencionadas en el apartado 1.2.E.e.3..

1.2.E.e.3 RECINTO UNICO.

El Recinto de Instalaciones de Telecomunicaciones Único RITU tendrá las características constructivas mínimas de solado de pavimento rígido que disipe cargas electrostáticas (como por ejemplo terrazo, cemento etc.), paredes y techos con capacidad

portante suficiente y sistema de toma de tierra. Dispondrá de puerta metálica ventilada de apertura hacia el exterior de 120° con cierre de llave y el recinto tendrá iluminación interior.



CARACTERÍSTICAS GENERALES	
Dimensiones	200x100x50 cm
Ubicación del recinto	PlantaB

Se ha evitado que en las inmediaciones exista un centro de transformación de energía.

1.2.E.e.4 EQUIPAMIENTOS DE LOS MISMOS

El acceso al recinto estará controlado y la llave tendrá que quedar a disposición del presidente de la comunidad de propietarios o personas en quien se delegue, que facilitaran el acceso a los distintos operadores para efectuar los trabajos de instalación y mantenimiento necesarios. Dispone de espacio superior a 1 metro frente a él para poder operar en su interior sin dificultades.

Al recinto se les dota de toma de tierra, y dispondrá de instalación eléctrica con canalización directa hasta el cuarto de contadores de la Promoción, mediante cable de cobre con aislamiento hasta 750 V y de 2 x 6 + T mm² de sección mínima, situado en el interior de un tubo de 32 mm de diámetro mínimo o canal de sección equivalente.

La citada canalización finaliza en el cuadro de protección de cada recinto, que tendrá como previsión de ampliación el 50%, tal como se indica en el esquema correspondiente. En dicho cuadro de protección se instala:

- Interruptor magnetotérmico de corte general:
 - Tensión nominal mínima de 230/400 Vca.
 - Intensidad nominal de 25 A.
 - Poder de corte de 4500 A como mínimo.
- Interruptor diferencial de corte omnipolar:
 - Tensión nominal mínima de 230/400 Vca
 - Frecuencia de 50-60 Hz.
 - Intensidad nominal de 25 A.
 - intensidad de defecto 300 mA de tipo selectivo.
- Interruptor magnetotérmico de corte omnipolar para protección de alumbrado del recinto:
 - Tensión nominal mínima de 230/400 Vca.
 - Intensidad nominal de 10 A.
 - Poder de corte mínimo de 4500 A.
- Interruptor magnetotérmico de corte omnipolar para la protección de las bases de toma de corriente del recinto:
 - Tensión nominal mínima de 230/400 Vca.
 - Intensidad nominal de 16 A.
 - Poder de corte mínimo de 4500 A.
- Interruptor magnetotérmico de corte omnipolar para la protección de los equipos de cabecera de RTV y SAT (en RITS y RITU):
 - Tensión nominal mínima de 230/400 Vca.
 - Intensidad nominal de 16 A.
 - Poder de corte mínimo de 4500 A.



Comisión de Ingenieros
Técnicos de Telecomunicación

09/09/2024 2414307-10

VISADO

- Se añadirá el cuadro eléctrico correspondiente si se precisa alimentar cualquier otro dispositivo situado en los registros.

El cuadro de protección tendrá tapa, y puede ser instalado en superficie, lo más próximo posible a la puerta. Será de material plástico autoextinguible no propagador de llama con un grado de protección IP 4X + IK 05, y dispondrá de un regletero adecuado para la conexión del cable de puesta a tierra. Se dota con cables de cobre con aislamiento mínimo de 0,6 kv, de 2 x 2,5 + 2,5 (T) mm² de sección, para la alimentación de equipos y de 2 x 1,5 + 1,5 (T) mm² de sección, para el alumbrado del recinto. Dicho alumbrado proporcionará un nivel medio de 300 lux. De igual manera se instalará un sistema de iluminación autónomo de emergencia.

Cada recinto tendrá un mínimo de dos bases de enchufe con toma de tierra con una capacidad mínima de 16 A. En el RITS o RITU además se dispondrá de las bases de enchufe necesarias para alimentar los sistemas de cabecera.

En el lugar de centralización de contadores, deberá preverse espacio suficiente para la colocación de, al menos, dos contadores de energía eléctrica para su utilización por posibles compañías operadoras de servicios de telecomunicaciones. A tal fin, se habilitarán, al menos, dos canalizaciones de 32 mm de diámetro desde el lugar de centralización de contadores hasta cada recinto de telecomunicaciones, donde existirá espacio suficiente para que la compañía operadora de telecomunicaciones instale el correspondiente cuadro de protección.

Se proveerá a los recintos de ventilación, ésta puede ser:

- Ventilación natural directa.
- Ventilación natural forzada por medio de conducto vertical y aspirador estático.
- Ventilación mecánica que permita una renovación total del aire del local al menos dos veces por hora.

Si el RITU está a un nivel inferior de la rasante se le dotará de un sumidero con desagüe. Se evitará, en la medida de lo posible, que los recintos estén en la proyección vertical de canalizaciones o desagües, siempre garantizándose su protección contra la humedad.

El número de registro asignado por la Jefatura Provincial de Inspección de Telecomunicaciones aparecerá en una placa de dimensiones 200 x 200 mm, resistente al fuego, situada en cada uno de los recintos. Dicha placa se hallará en lugar visible a una altura comprendida entre los 1200 mm y 1800 mm.

1.2.E.f REGISTROS PRINCIPALES.

Los registros principales en el RITU, están constituidos por los armarios que contienen los equipos de tratamiento de Señales de RTV y SAT y el resto de espacio disponible para los servicios en previsión del equipamiento SAFI (LDMS)

También incorporan la caja del punto de interconexión de telefonía, del espacio que se reserva para la existencia de dos módulos similares para dos operadores de telefonía y del espacio que le corresponde para la distribución por cable.

Registro principal para cables de pares trenzados. El registro principal de cables de pares trenzados contará con el espacio suficiente para albergar los pares de las redes de alimentación y los paneles de conexión de salida; en el cálculo del espacio necesario se tendrá en cuenta que el número total de pares (para todos los operadores del servicio) de



Colegio Nacional de Ingenieros
Técnicos de Telecomunicación
C.R. 409/09/2024, 2114307-10

VISADO

los paneles o regletas de entrada será como mínimo una y media veces el número de conectores de los paneles de salida, salvo en el caso de edificaciones o conjuntos inmobiliarios con un número de PAU igual o menor que 10, en los que será, como mínimo, dos veces el número de conectores de los paneles o regletas de salida.

Registro principal para cables de pares. El registro principal para cables de pares debe tener las dimensiones suficientes para alojar las regletas del punto de interconexión, así como las guías y soportes necesarios para el encaminamiento de cables y puentes, teniendo en cuenta que el número de pares de las regletas de salida será igual a la suma total de los pares de la red de distribución y que el de las regletas de entrada será 1,5 veces el de salida, salvo en el caso de edificios o conjuntos inmobiliarios con un número de PAU igual o menor que 10, en los que será, como mínimo, dos veces el número de pares de las regletas de salida.

Registro principal para cables coaxiales de los servicios de TBA. El registro principal de cables coaxiales contará con el espacio suficiente para permitir la instalación de elementos de reparto (derivadores o distribuidores) con tantas salidas como conectores de salida se instalen en el punto de interconexión y, en su caso, de los elementos amplificadores necesarios.

Registro principal para cables de fibra óptica. El registro principal de cables de fibra óptica contará con el espacio suficiente para alojar el repartidor de conectores de entrada, que hará las veces de panel de conexión y el panel de conectores de salida. El espacio interior previsto para el registro principal óptico deberá ser suficiente para permitir la instalación de una cantidad de conectores de entrada que sea dos veces la cantidad de conectores de salida que se instalen en el punto de interconexión, así como un espacio adicional para el guiado de los cordones o latiguillos de interconexión y el almacenamiento de la longitud sobrante de cable.

En este caso se instalará un único armario tipo rack mural de 19" con capacidad para 9U y dimensiones: Fondo 450 x ancho 600 x alto 500 mm dentro del cual estarán conectorizados y identificados los cables de todas las tecnologías que conectan con las unidades privadas (viviendas, locales u oficinas).

1.2.E.g | CANALIZACIÓN PRINCIPAL Y REGISTROS SECUNDARIOS.

La canalización principal, es la que une de la manera más rectilínea posible el RITU con el resto de registros secundarios.

Su dimensionado irá en función del número de unidades privadas (vivienda, oficina o locales comerciales) del inmueble (PAU). El número de canalizaciones dependerá de la configuración de la estructura propia de la edificación. Se realizará mediante tubos de 50 mm. de diámetro y de pared interior lisa. El número de cables por tubo será tal que la suma de las superficies de las secciones transversales de todos ellos no superará el 40% de la superficie de la sección transversal útil del tubo.

Su dimensionado mínimo para esta promoción será el siguiente:

SERVICIO	MODELO	CANTIDAD
RTV-SAT	Tubo 50 mm de diametro exterior	1
CPT	Tubo 50 mm de diametro exterior	1
CC	Tubo 50 mm de diametro exterior	1
FO	Tubo 50 mm de diametro exterior	1
R	Tubo 50 mm de diametro exterior	1
TOTAL		5



Colegio Oficial de Ingenieros
Técnicos de Telecomunicación

09/09/2024 2414307-10

VISADO

RTV-SAT: Radio – Televisión Terrestre y Satélite
CPT: Cables de Pares Trenzados
CC: Cables coaxiales
FO: Fibra Óptica
R: Reserva

Son tubos de Polietileno corrugado doble pared, con interior liso y exterior corrugado fabricados con HDPE de 50 mm de diámetro exterior fabricados bajo la norma EN 50 086-2-4 con grado mínimo IP 30. Todos los tubos en que no se instalen cables, se dejarán con hilo guía instalado que será de alambre o acero galvanizado de 2 mm de diámetro, sobresaliendo como mínimo 20 cm en los extremos de cada tubo.

Registros secundarios.

Se sitúan en los puntos de encuentro entre la canalización principal y la secundaria. Se ubican en la zona comunitaria o zonas de acceso no privado. Es una caja con tapa diseñada para poder ser desmontada fácilmente y dar mayor facilidad de maniobra en la instalación del cableado, montaje de los elementos y para las operaciones de mantenimiento. Posee un orificio superior y otro inferior para permitir el paso de los tubos. El fondo es de madera o plástico a la que se pueden fijar los distintos elementos del punto de distribución de la ICT.

Su ubicación será a una distancia máxima de unos 30 cm. del techo en su parte más alta.

Las dimensiones de los registros secundarios varían dependiendo del número de PAU's por planta y PAU's totales del edificio.

MODELO	CANTIDAD
Registro Secundario 45x45x15cm. IP 33.5 con cerradura	2
Registro Secundario de Paso 45x45x15cm. IP 33.5 con cerradura	1

Todos los registros secundarios dispondrán de cerradura con llave para evitar manipulaciones indebidas garantizando el secreto de las comunicaciones. La llave quedará a disposición y responsabilidad del presidente de la escalera.

En el esquema de canalizaciones adjunto aparecen la cantidad y dimensiones de los registros secundarios.

1.2.E.h	CANALIZACIÓN SECUNDARIA, CANALIZACIÓN DE ASCENSORES Y REGISTROS DE PASO.
----------------	---

En este caso las canalizaciones entre los registros secundarios y de terminación de red se establecerán mediante **3 tubos de 25 mm. de diámetro exterior**, o canales equivalentes con tres espacios delimitados, cuya utilización será:

- Uno para servicios de TB+RDSI.
- Uno para servicios de TLCA y SAFI.
- Uno para servicios RTV.

Ref. del Autor: 5668-24-01250



Colegio Oficial de Ingenieros
Técnicos de Telecomunicación
09/09/2024 2414307-10

VISADO

Si la distancia entre dichos registros supera los 15 metros habrán de instalarse registros de paso que faciliten las tareas de instalación y mantenimiento

Registros de paso

Son cajas cuadradas con entradas laterales preiniciadas e iguales en sus cuatro paredes, a las que se podrán acoplar conos ajustables multidiámetro para entrada de conductos.

Se definen tres tipos:

	Dimensiones (cm) Alto x ancho x profundo	Nº de entradas en cada lateral	Diámetro máximo del tubo
Tipo A	36 x 36 x 12	6	40 mm
Tipo B	10 x 10 x 4	3	25 mm
Tipo C	10 x 16 x 4	3	25 mm

Además de los casos indicados se colocará como mínimo un registro de paso cada 15 m de longitud de las canalizaciones secundarias y de interior de usuario y en los cambios de dirección de radio inferior a 12 cm para viviendas o 25 cm para oficinas. Estos registros de paso serán del tipo A para canalizaciones secundarias en tramos comunitarios, del tipo B para canalizaciones secundarias en los tramos de acceso a las viviendas y para canalizaciones interiores de usuario de TB + RDSI y del tipo C, para las canalizaciones interiores de usuario de TLCA + RTV.

Se admitirá un máximo de dos curvas de noventa grados entre dos registros de paso.

Los registros se colocarán empotrados. Cuando vayan intercalados en la canalización secundaria se ubicarán en lugares de uso comunitario, con su arista más próxima al techo a una distancia del mismo comprendida entre 10 y 20 cm.

No es necesario instalar registros de paso en la canalización secundaria en el presente proyecto

Para la acometida del ascensor según lo que se establece en la Orden ECE/983/2019, se debe unir el RITU con un registro vacío con tapa ciega (a situar en cuarto de cada ascensor o caja maniobras del mismo), mediante un tubo de 25 mm de diámetro y que al finalizar dicho recorrido de debe de incluir un registro vacío con tapa ciega.

El tubo destinado al ascensor para ofrecer voz, se instalará directamente desde el RIT que donde se haya el rack y finalizará donde esté previsto situar el cuadro de maniobras del ascensor.

1.2.E.i REGISTROS DE TERMINACIÓN DE RED.

Los registros de terminación de red estarán fabricados para ser empotrados en el interior de la vivienda a más de 20 cm y menos de 180 cm del suelo (en nuestro caso a 180 cm en su parte más alta). Serán de material termoplástico con puerta metálica reversible y cerradura de pestillo incorporada, con una rigidez dieléctrica superior a 15



kV/mm, un espesor mínimo de 2 mm y un grado de protección IP 33.5. Dispondrán de dos separadores para facilitar el espacio útil de los elementos de la ICT.

REGISTRO DE TERMINACIÓN DE RED	L(largo)	A(alto)	P(profundidad)
Dimensiones mm.	500	600	80
Número Registros de Terminación de Red	4		

Los registros dispondrán de toma de corriente y de las entradas necesarias para conectar las distintas canalizaciones.

1.2.E.j CANALIZACIÓN INTERIOR DE USUARIO.

La canalización interior de usuario es la que soporta la red interior de usuario, conecta los registros de terminación de red y los registros de toma.

La canalización interior de usuario, cuya configuración es en estrella, estará realizada con tubos de material plástico, corrugado o liso de 20 mm de diámetro exterior, conformes a lo establecido en la parte correspondiente de la norma UNE EN 50086 o UNE EN 61386. El recorrido de estos tubos está indicado en los planos y deberá tenerse en cuenta que cada registro de toma se une a su registro de terminación de red con un tubo independiente.

La canalización interior de usuario parte de los registros de terminación de red empotrada en la pared, hasta el registro de toma. El trayecto de dicha canalización se realizará normalmente empotrado por la pared.

La canalización interior de usuario empleará cajas de paso del tipo C para facilitar el tendido de los cables de RTV-SAT y TLCA, así como para garantizar su posterior mantenimiento. Estas cajas de paso serán del tipo B para los cables de CE y FO.

Los tubos de la canalización interior de usuario cumplirán con las especificaciones técnicas indicadas en el Pliego de Condiciones de este proyecto.

Página 65 de

1.2.E.k REGISTROS DE TOMA.

Los registros de toma, son los elementos que alojan las bases de acceso terminal (BAT), o tomas de usuario, que permiten al usuario efectuar la conexión de los equipos terminales de telecomunicación o los módulos de abonado con la ICT, para acceder a los servicios proporcionados por ella. Su situación en el interior de las viviendas, está indicada en los planos de planta adjuntos.

Los registros de toma irán empotrados en la pared. Estas cajas o registros, deberán disponer para la fijación del elemento de conexión (BAT o toma de usuario) de, al menos, dos orificios para tornillos separados entre sí un mínimo de 60 mm, y tendrán, como mínimo, 43 mm de fondo y 68 mm en cada lado exterior.

En vivienda se colocarán, al menos, los siguientes registros de toma:

a) En cada una de las dos estancias principales: 2 registros para tomas de cables de pares trenzados, 1 registro para toma de cables coaxiales para servicios de TBA y 1 registro para toma de cables coaxiales para servicios de RTV. En una de las estancias principales (en principio el comedor), se instalará además un registro de toma adicional de



Colegio Oficial de Ingenieros
Técnicos de Telecomunicación
C.I.T.T. 2414307-10

VISADO

STDP con conector RJ45 y en esta misma estancia se instalará otro registro de toma de FQ que deberá de estar a menos de 50 cm de la nueva toma de STDP.

Así pues, en una de las estancias principales (en principio el comedor) se instalarán 3 BAT con conector RJ45: éstos pueden ir en 3 registros simples o en 1 doble y 1 simple.

b) En el resto de las estancias, excluidos baños y trasteros: 1 registro para toma de cables de pares trenzados y 1 registro para toma de cables coaxiales para servicios de RTV.

c) En la cercanía del PAU: 1 registro para toma configurable.

En locales y oficinas, cuando estos existan y estén distribuidos en estancias, y en las estancias comunes de la edificación, habrá un mínimo de tres registros de toma empotrados o superficiales, uno para cada tipo de cable (pares trenzados, coaxiales para servicios TBA y coaxiales para servicios RTV).

Cuando no esté definida la distribución en planta de los locales u oficinas, no se instalarán registros de toma. El criterio del proyectista en cada proyecto podrá incluir alguna toma en función del servicio que se prevea para los locales u oficinas. El diseño y dimensionamiento de los registros de toma, así como su realización futura, será responsabilidad de la propiedad del local u oficina, cuando se ejecute el proyecto de distribución en estancias.

Los registros de toma para los servicios RTV y de coaxiales para TBA de cada estancia estarán próximos entre sí.

Finalmente, si existe ascensor comunitario, deberá instalarse una toma de registro donde se prevea el cuadro de control del mismo.

Página 66 de

1.2.E.I CUADRO RESUMEN DE MATERIALES NECESARIOS.

Los subapartados 1.2.E.I.1, 1.2.E.I.2, 1.2.E.I.3, 1.2.E.I.4 se agrupan en una sola tabla en este apartado.

Los elementos componentes de la presente instalación y sus características más importantes quedan reflejadas en los siguientes cuadros resumen:

Partida	Descripción	Unidades
1	Arqueta de dimensiones de 400x400x600 mm(largo x ancho x profundidad), con dos puntos para el tendido de cables situados 150 mm por encima del fondo, en paredes opuestas, que soporten una tracción de 5KN y tendrá la forma normalizada. La tapa será de fundición. Instalada sobre solado con drenaje	1
2	Rack mural de 19" con capacidad para 9U y dimensiones: Ancho 600 x Fondo 450 x Alto 500 mm.	1
3	Caja para el registro de enlace superior fabricada en acero y pintada al horno, color beige, con tapa. Posee un orificio superior y otro inferior para permitir el paso de los tubos. El fondo es de madera. Dimensiones: 45x45x15 cm. Para fijar los distintos elementos del punto de distribución de la ICT dotada de cerradura tipo triángulo partido. Resistencia al fuego EI260. Modelo:CBSMOO4533A	1
4	Caja para el registro secundario de paso fabricada en acero y pintada al horno, color beige, con tapa. Posee un orificio superior y	1



de Colegio Oficial de Ingenieros
Técnicos de Telecomunicación
09/09/2024 2414307-10

VISADO

	otro inferior para permitir el paso de los tubos. El fondo es de madera. Dimensiones: 45x45x15 cm. Para fijar los distintos elementos del punto de distribución de la ICT dotada de cerradura tipo triángulo partido. Resistencia al fuego EI260. Modelo: CBSMOO4533A	
5	Caja para el registro secundario, y punto de distribución fabricada en acero y pintada al horno, color beige, con tapa. Posee un orificio superior y otro inferior para permitir el paso de los tubos. El fondo es de madera. Dimensiones: 45x45x15 cm. Para fijar los distintos elementos del punto de distribución de la ICT dotada de cerradura tipo triángulo partido. Resistencia al fuego EI260. Modelo: CBSMOO4533A	2
6	Registro de paso "B" de red interior de usuario de empotrar para el interior de la vivienda. De material termoplástico con tapa, con una rigidez dieléctrica 15 KV/mm, un espesor de 2 mm y un grado de protección IP 33.5. Dimensiones: 100x100x40 mm. Modelo: 21066	18
7	Registro de paso "C" de red interior de usuario de empotrar para el interior de la vivienda. De material termoplástico con tapa, con una rigidez dieléctrica 15 KV/mm, un espesor de 2 mm y un grado de protección IP 33.5. Dimensiones: 100x160x40 mm. Modelo: 21067	22
8	Registro de terminación de red RTR para RTV y BA de empotrar para el interior de la vivienda. De material termoplástico con tapa, con una rigidez dieléctrica superior a 15 KV/mm, un espesor mínimo de 2 mm y un grado de protección IP33.5. MODELO: 709. Dimensiones: 500x600x80 mm.	4
9	Metros de tubo de PVC (policloruro de vinilo) no plastificado rígido de 63 mm de diámetro exterior fabricados bajo la norma UNE 53.112. Instalado con cables guía. Modelo: KM de 63.	6
10	Metros de tubo de PVC (policloruro de vinilo) no plastificado rígido de 50 mm de diámetro exterior fabricados bajo la norma UNE 50.086 con cables o cables guía. Modelo: SL de 50.	45
11	Metros de tubo de PVC (policloruro de vinilo) no plastificado rígido de 40 mm de diámetro exterior fabricados bajo la norma UNE 50.086 con cables o cables guía. Modelo: SL de 40.	24
12	Metros de tubo de PVC (policloruro de vinilo) no plastificado rígido de 25 mm de diámetro exterior fabricados bajo la norma UNE 50.086 con cables o cables guía. Modelo: SL de 25.	36
13	Metros de tubo coarrugado de doble capa de PVC fabricados según norma UNE-EN 50086-2-2. De diámetro 20 mm. AISCAN CR20	680
14	Caja de empotrar cuadrada. Dispone para la fijación del elemento de conexión (BAT o Toma de Usuario) dos orificios para tornillos, separados entre sí 6 cm. De material termoplástico, con una rigidez dieléctrica 15 KV/mm, un espesor de 2 mm y un grado de protección IP 33.5. Dimensiones: 64x64x42 mm. Modelo: 10488	56
15	Armario del cuadro de protección de material aislante PS antichoque, con grado de protección IP415, con tapa frontal, puerta y zócalo equipado con 1 perfil DIN. Color gris claro RAL 7035. Modelo: DS 14253.	1
16	Interruptor magnetotérmico de corte general: Tensión nominal 230/400 Vca, Intensidad nominal 25 A, Poder de corte 6 kA.	1
17	Interruptor magnetotérmico de corte omnipolar para la protección del alumbrado y enchufes del recinto: Tensión nominal 230/400 Vca, Intensidad nominal 10 A. Poder de corte 6 kA.	1
18	Interruptor magnetotérmico de corte omnipolar para la protección	1



09/09/2024 1 2414307-10

	del alumbrado y enchufes del recinto: Tensión nominal 230/400 Vca, Intensidad nominal 16 A. Poder de corte 6 kA.	
19	Interruptor magnetotérmico de corte omnipolar: Tensión nominal 230/400 Vca, Intensidad nominal 16 A, Poder de corte 6 kA.	
20	Interruptor diferencial de corte omnipolar: Tensión nominal 230/400 Vca, Frecuencia 50-60 Hz, Intensidad nominal 25 A. Intensidad de defecto 30 mA. Resistencia de cortocircuito 6 kA.	
21	Base de enchufe con toma de tierra y de capacidad mínima de 16 A.	4
22	Luz de emergencia.	1
23	Interruptor de luz.	1
24	Porta lámparas y bombilla.	1
25	Embarrados de conexión de los recintos de telecomunicación se emplearán grapas de pletina de cobre electrolítico galvanizado. Instalado y comprobado. Modelo: HEC70-6K.	1
26	Metros de cable de cobre electrolítico pulido con aislamiento hasta 750 V de sección 2 X2.5 mm ² + tierra. Modelo: HO/V-K-2.5.	2
27	Metros de cable de cobre electrolítico pulido con aislamiento hasta 750 V de sección 2 x 6 mm ² + tierra y diámetro exterior de 9.7 mm ² , Modelo: HO/V-K-6.	2
28	Metros de tubo coarrugado de doble capa de PVC fabricados según norma UNE-EN 50086-2-2. De diámetro 32 mm. AISCAN CR32	4
29	Metros de tubo coarrugado de doble capa de PVC fabricados según norma UNE-EN 50086-2-2. De diámetro 25 mm. AISCAN CR25	12

VISADO

1.2.E.I.4 ACOMETIDA ASCENSOR

Para la acometida del ascensor los elementos componentes de la presente instalación y sus características más importantes quedan reflejadas en los siguientes cuadros resumen:

Partida	Descripción	Unidades
1	Metros de Tubo coarrugado de doble capa de PVC fabricados según norma UNE-EN 50086-2-2. De diámetro 25 mm. AISCAN CR25, que une el RITU con un registro vacío con tapa ciega (a situar en cuarto de cada ascensor o caja maniobras del mismo).	7
2	Caja de empotrar cuadrada CON TAPA. Dispone para la fijación del elemento de conexión (BAT o Toma de Usuario), dos orificios para tornillos, separados entre sí 6 cm. De material termoplástico, con una rigidez dieléctrica 15 KV/mm, un espesor de 2 mm y un grado de protección IP 33.5. Dimensiones: 64x64x42 mm. Modelo: 10488	1

1.2.F VARIOS.

Los requisitos de seguridad entre instalaciones serán los siguientes:

Como norma general, se procurará la máxima independencia entre las instalaciones de telecomunicación y las del resto de servicios y, salvo excepciones justificadas, las redes de telecomunicación no podrán alojarse en el mismo compartimento utilizado para otros servicios. Los cruces con otros servicios se realizarán preferentemente



pasando las canalizaciones de telecomunicación por encima de las de otro tipo. Los requisitos mínimos serán los siguientes:

- La separación entre una canalización de telecomunicación y las de otros servicios será, como mínimo, de 100 mm para trazados paralelos y de 30 mm para cruces, excepto en la canalización interior de usuario, donde la distancia de 30 mm será válida en todos los casos.

- Si las canalizaciones interiores se realizan con canales para la distribución conjunta con otros servicios que no sean de telecomunicación, cada uno de ellos se alojará en compartimentos diferentes.

- La rigidez dieléctrica de los tabiques de separación de las canalizaciones secundarias conjuntas deberá tener un valor mínimo de 1500 V (según ensayo recogido en la norma UNE EN 50085). Si son metálicas, se pondrán a tierra.

- Cuando los sistemas de conducción de cables para las instalaciones de comunicaciones sean metálicos y simultáneamente accesibles a las partes metálicas de otras instalaciones, se deberán conectar a la red de equipotencialidad.

Además, la ICT deberá ser realizada de forma que cumpla los requisitos de seguridad y normativa eléctrica especificados en el Pliego de Condiciones de este proyecto.

Para asegurar la compatibilidad electromagnética de las instalaciones deberán tenerse en cuenta además las siguientes normas:

- Interconexión equipotencial y apantallamiento: cuando se instalen los distintos equipos (armarios, bastidores y demás estructuras metálicas accesibles) se creará una red mallada de equipotencialidad conectando las partes metálicas accesibles de todos ellos entre sí y al anillo de tierra del inmueble.

- Todos los cables con portadores metálicos de telecomunicación procedentes del exterior del edificio serán apantallados, estando el extremo de su pantalla, conectado a tierra local en el punto más próximo posible de su entrada al recinto que aloje el punto de interconexión y nunca a más de 2 m de distancia.

- Descargas atmosféricas: en función del nivel será único y en función del grado de apantallamiento presente en la zona considerada, puede ser conveniente dotar a los portadores metálicos de telecomunicación procedentes del exterior de dispositivos protectores contra sobretensiones, conectados también al terminal o al anillo de tierra. No se ha considerado necesario en el caso de la ICT de este proyecto, por ser muy bajo el nivel.

JUAN CASTILLO LACALLE
INGENIERO TÉCNICO DE TELECOMUNICACIONES
COLEGIADO Nº: 5.668

Ref. del Autor:
5668-24-01250



2. PLANOS

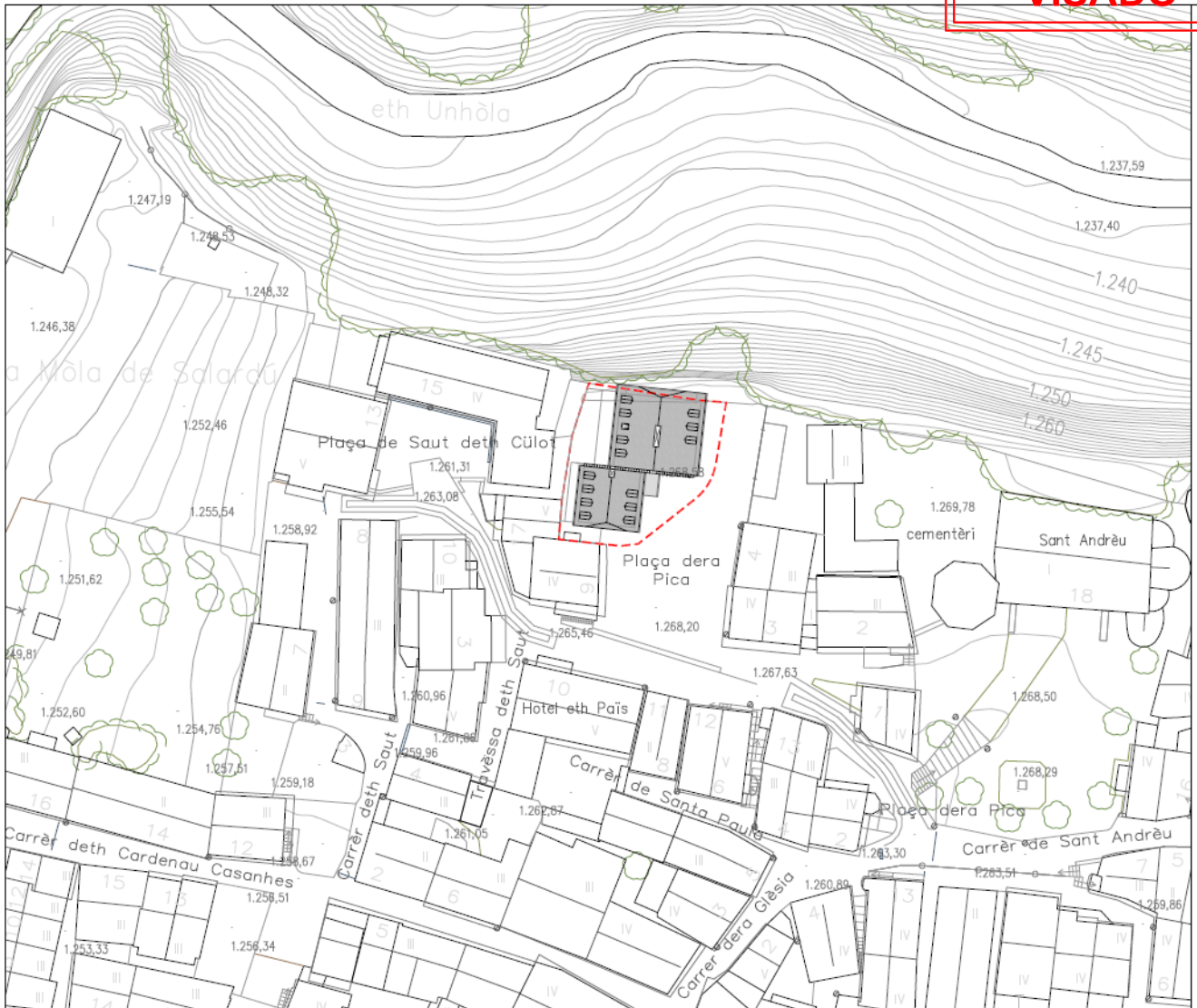
Página 70 de



Colegio Oficial de Ingenieros
Técnicos de Telecomunicación

09/09/2024 2414307-10

VISADO



Página 71 de

Emplazamiento

PLANO: 2.1

PROMOTOR:
Ajuntament Naut Aran
C. Balmes 2
E-25550 Salardú – Naut Aran (Lleida)

EMPLAZAMIENTO:
Pça. Dera pica 8
E-25598 Salardú – Naut Aran (Lleida)

Escala: S/E

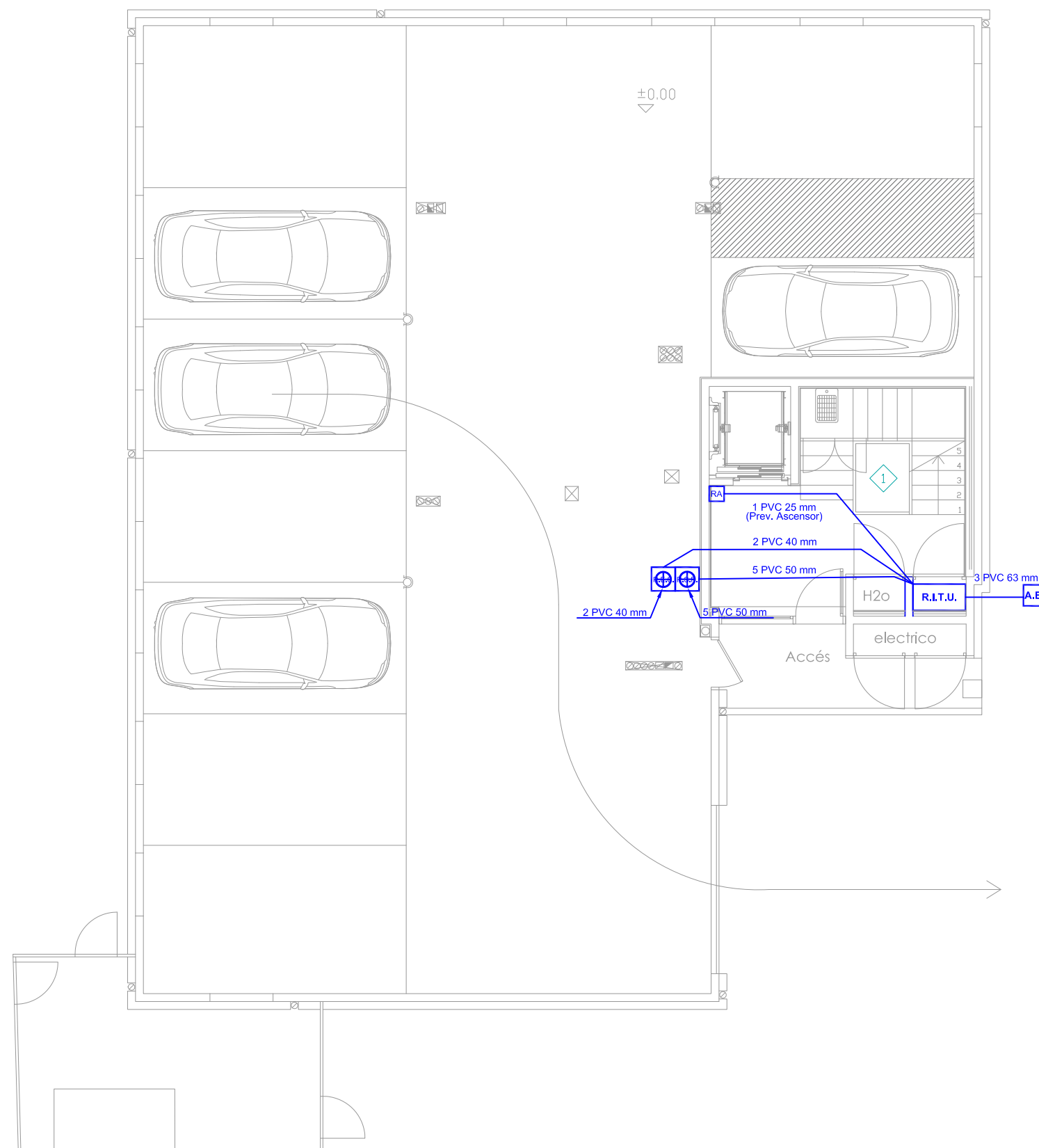
AUTOR:
Juan Castillo Lacalle
Ingeniero Técnico de Telecomunicación
Colegiado n°: 5668

REFERENCIA AUTOR: 5668-24-01250

DIBUJADO: Juan Castillo Lacalle
Fecha: 05 de septiembre de 2024

PROYNTEC ARAN, S.L. C. Major 51
25550 Bossost (Lleida)

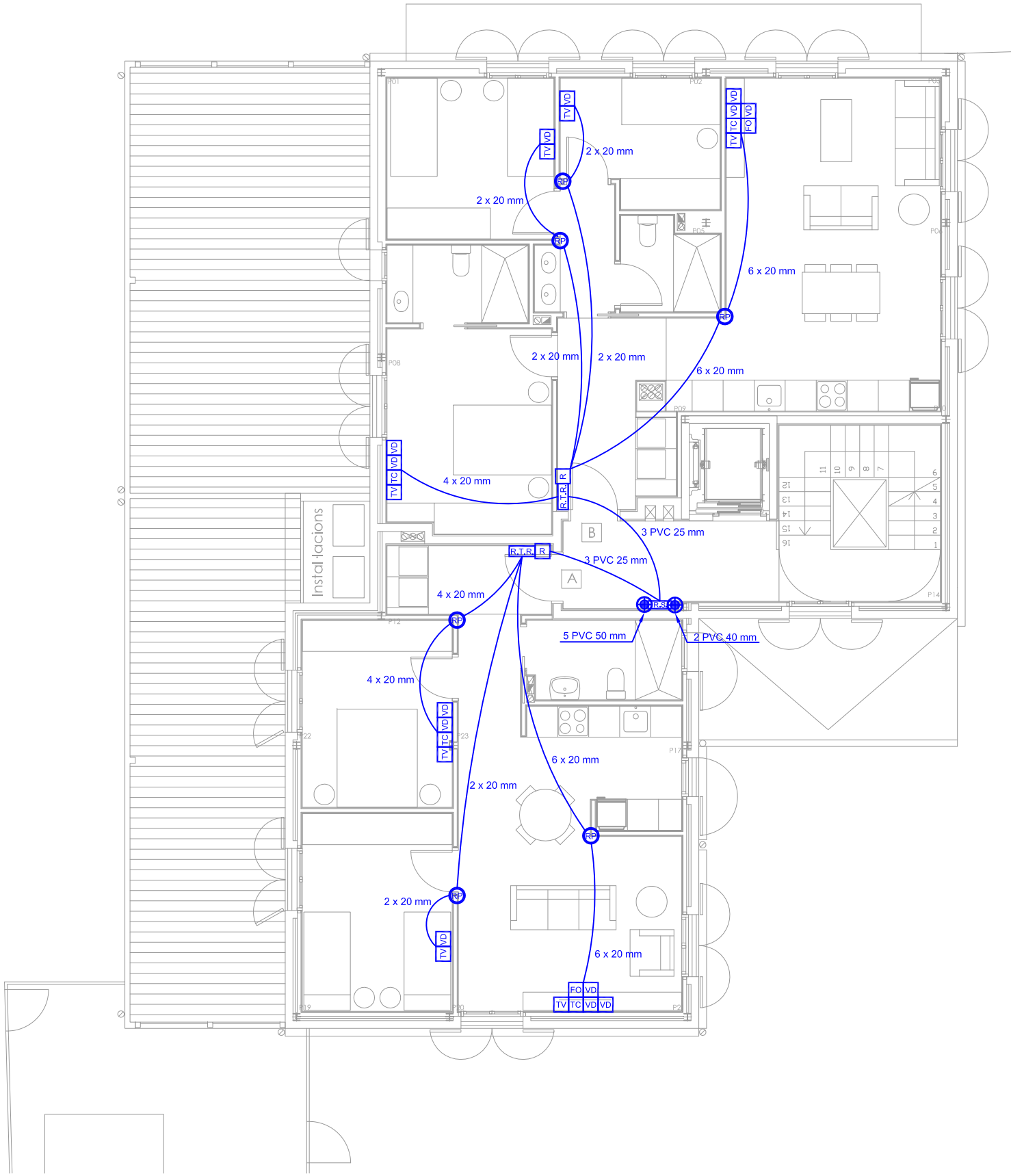
proynotecaran@gmail.com
Mov. 686 48 35 48



	CONDUCTOS HACIA LA PLANTA SUPERIOR
	PASO DE CONDUCTOS PROCEDENTES DE LA PLANTA INFERIOR HACIA LA PLANTA SUPERIOR.
	CONDUCTOS PROCEDENTES DE LA PLANTA INFERIOR.
	N PVC 63 NÚM. CONDUCTOS PVC 63 MM DIAM.
	N PVC 50 NÚM. CONDUCTOS PVC 50 MM DIAM.
	N PVC 40 NÚM. CONDUCTOS PVC 40 MM DIAM.
	N PVC 32 NÚM. CONDUCTOS PVC 32 MM DIAM.
	N PVC 25 NÚM. CONDUCTOS PVC 25 MM DIAM.
	N x 20 NÚM. CONDUCTOS COARRUGADOS 20 MM DIAM.
	R.E.I. REGISTRO DE ENLACE INFERIOR (45X45X15 cm)
	R.E.S. REGISTRO DE ENLACE SUPERIOR (45X45X15 cm)
	R.S. REGISTRO SECUNDARIO (45 x 45 x 15 cm)
	R.S.P. REGISTRO SECUNDARIO DE PASO (45X45X15 cm)
	R.T.R. REGISTRO DE TERMINACION DE RED (60X60X8 cm)
	R.I.T.I. RECINTO INSTALACIÓN DE TELECOM. INFERIOR (No se implementa)
	R.I.T.S. RECINTO INSTALACIÓN DE TELECOM. SUPERIOR (No se implementa)
	R.I.T.U. RECINTO INSTALACIÓN DE TELECOM. ÚNICO (100x50x200 cm)
	A.E. ARQUETA DE ENTRADA (40x40x60 cm)
	A REGISTRO DE PASO TIPO A (36X36X12 cm)
	RP REGISTRO DE PASO B (10X10X4 cm), UNO POR CADA SERVICIO DE VO O FO REGISTRO DE PASO C (10X16X4 cm), UNO POR CADA SERVICIO DE TV O TC
	TV REGISTRO DE TOMA DE RTV-SAT
	TC REGISTRO DE TOMA DE TELEVISION POR CABLE
	VD REGISTRO DE TOMA DE VOZ Y DATOS (RJ-45 CAT6)
	FO REGISTRO DE TOMA DE FIBRA ÓPTICA
	R REGISTRO DE TOMA SIN ASIGNAR A SERVICIO CONCRETO. (RESERVA)
	RA REGISTRO DE TOMA RESERVA ASCENSOR

NOTAS: LOS PAUS SE INSTALARAN A UNA ALTURA (H) DE 20 CM < H < 230 CM DEL SUELO Y DISPONDRAN DE TOMA DE CORRIENTE ALTERNIA.
LOS REGISTROS SECUNDARIOS DE PLANTA ESTARAN SITUADOS A UN MINIMO DE 30 CM DEL TECHO E IRAN CERRADOS CON LLAVE.

Planta Baja		PLANO: 2.2.A
PROMOTOR: Ajuntament Naut Aran C. Balmes 2 E-25550 Salardú - Naut Aran (Lleida)	EMPLAZAMIENTO: Pça. Dera pica 8 E-25598 Salardú - Naut Aran (Lleida)	Escala: 1:100
AUTOR: Juan Castillo Lacalle Ingeniero Técnico de Telecomunicación Colegiado n°: 5668	REFERENCIA AUTOR: 5668-24-01250	
	DIBUJADO: Juan Castillo Lacalle	
	Fecha: 05 de septiembre de 2024	
PROYNTEC ARAN, S.L.	C. Major 51 25550 Bossost (Lleida)	proyntecaran@gmail.com Mov. 686 48 35 48



	CONDUCTOS HACIA LA PLANTA SUPERIOR
	PASO DE CONDUCTOS PROCEDENTES DE LA PLANTA INFERIOR HACIA LA PLANTA SUPERIOR.
	CONDUCTOS PROCEDENTES DE LA PLANTA INFERIOR.
N PVC 63	NÚM. CONDUCTOS PVC 63 MM DIAM.
N PVC 50	NÚM. CONDUCTOS PVC 50 MM DIAM.
N PVC 40	NÚM. CONDUCTOS PVC 40 MM DIAM.
N PVC 32	NÚM. CONDUCTOS PVC 32 MM DIAM.
N PVC 25	NÚM. CONDUCTOS PVC 25 MM DIAM.
N x 20	NÚM. CONDUCTOS COARRUGADOS 20 MM DIAM.
	REGISTRO DE ENLACE INFERIOR (45X45X15 cm)
	REGISTRO DE ENLACE SUPERIOR (45X45X15 cm)
	REGISTRO SECUNDARIO (45 x 45 x 15 cm)
	REGISTRO SECUNDARIO DE PASO (45X45X15 cm)
	REGISTRO DE TERMINACION DE RED (60X60X8 cm)
	RECINTO INSTALACIÓN DE TELECOM. INFERIOR (No se implementa)
	RECINTO INSTALACIÓN DE TELECOM. SUPERIOR (No se implementa)
	RECINTO INSTALACIÓN DE TELECOM. ÚNICO (100x50x200 cm)
	ARQUETA DE ENTRADA (40x40x60 cm)
	REGISTRO DE PASO TIPO A (36X36X12 cm)
	REGISTRO DE PASO B (10X10X4 cm), UNO POR CADA SERVICIO DE VO O FO REGISTRO DE PASO C (10X16X4 cm), UNO POR CADA SERVICIO DE TV O TC
	REGISTRO DE TOMA DE RTV-SAT
	REGISTRO DE TOMA DE TELEVISION POR CABLE
	REGISTRO DE TOMA DE VOZ Y DATOS (RJ-45 CAT6)
	REGISTRO DE TOMA DE FIBRA ÓPTICA
	REGISTRO DE TOMA SIN ASIGNAR A SERVICIO CONCRETO. (RESERVA)
	REGISTRO DE TOMA RESERVA ASCENSOR

NOTAS: LOS PAUS SE INSTALARAN A UNA ALTURA (H) DE 20 CM < H < 230 CM DEL SUELO Y DISPONDRAN DE TOMA DE CORRIENTE ALTERNIA.
LOS REGISTROS SECUNDARIOS DE PLANTA ESTARAN SITUADOS A UN MINIMO DE 30 CM DEL TECHO E IRAN CERRADOS CON LLAVE.

Planta Primera

PLANO: **2.2.B**

PROMOTOR:
Ajuntament Naut Aran
C. Balmes 2
E-25550 Salardú - Naut Aran (Lleida)

EMPLAZAMIENTO:
Pça. Dera pica 8
E-25598 Salardú - Naut Aran (Lleida)

Escala: **1:100**

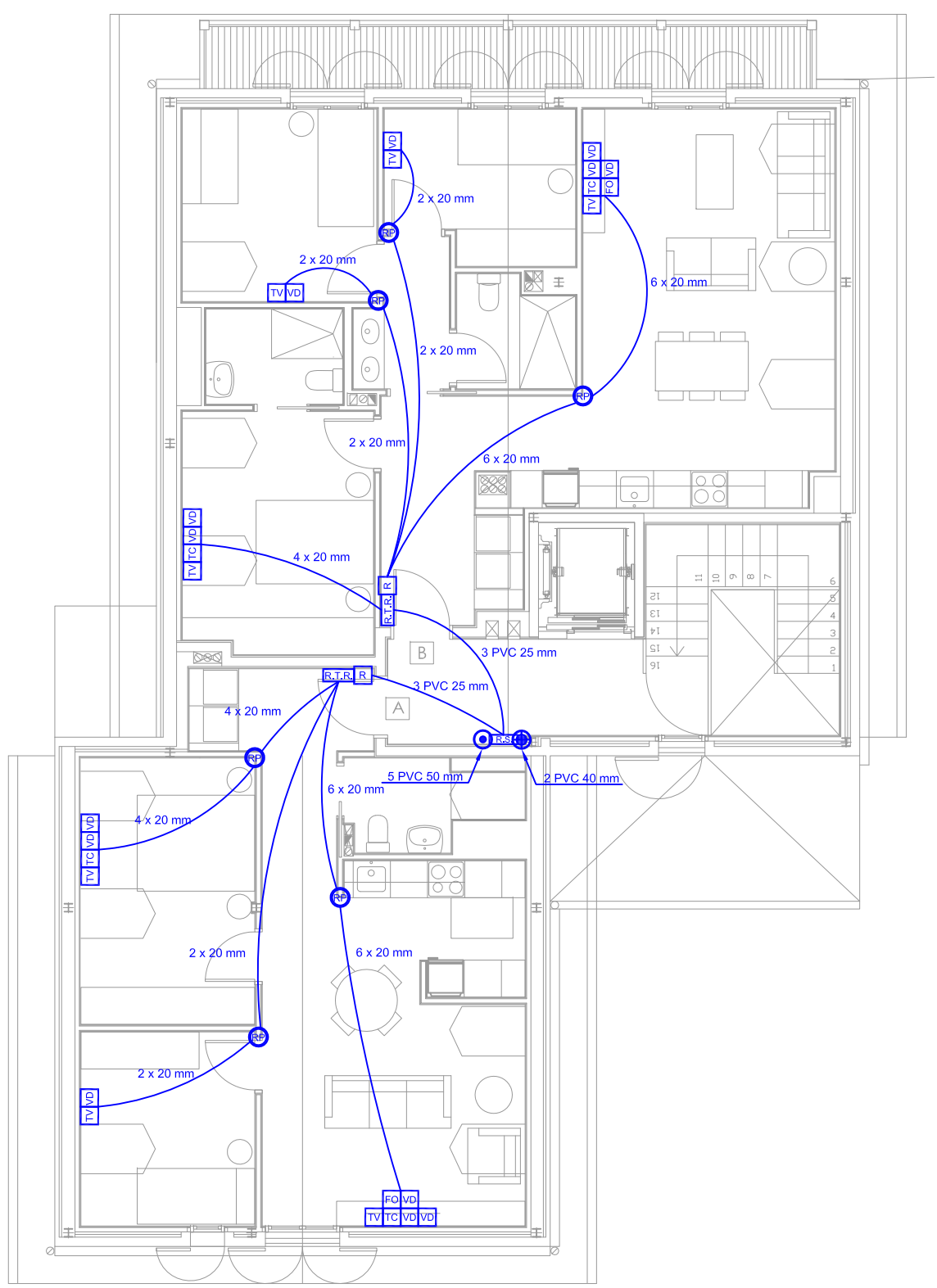
AUTOR:
Juan Castillo Lacalle
Ingeniero Técnico de Telecomunicación
Colegiado n°: 5668

REFERENCIA AUTOR: 5668-24-01250

DIBUJADO: Juan Castillo Lacalle
Fecha: 05 de septiembre de 2024

PROYNTEC ARAN, S.L. C. Major 51 25550 Bossost (Lleida)

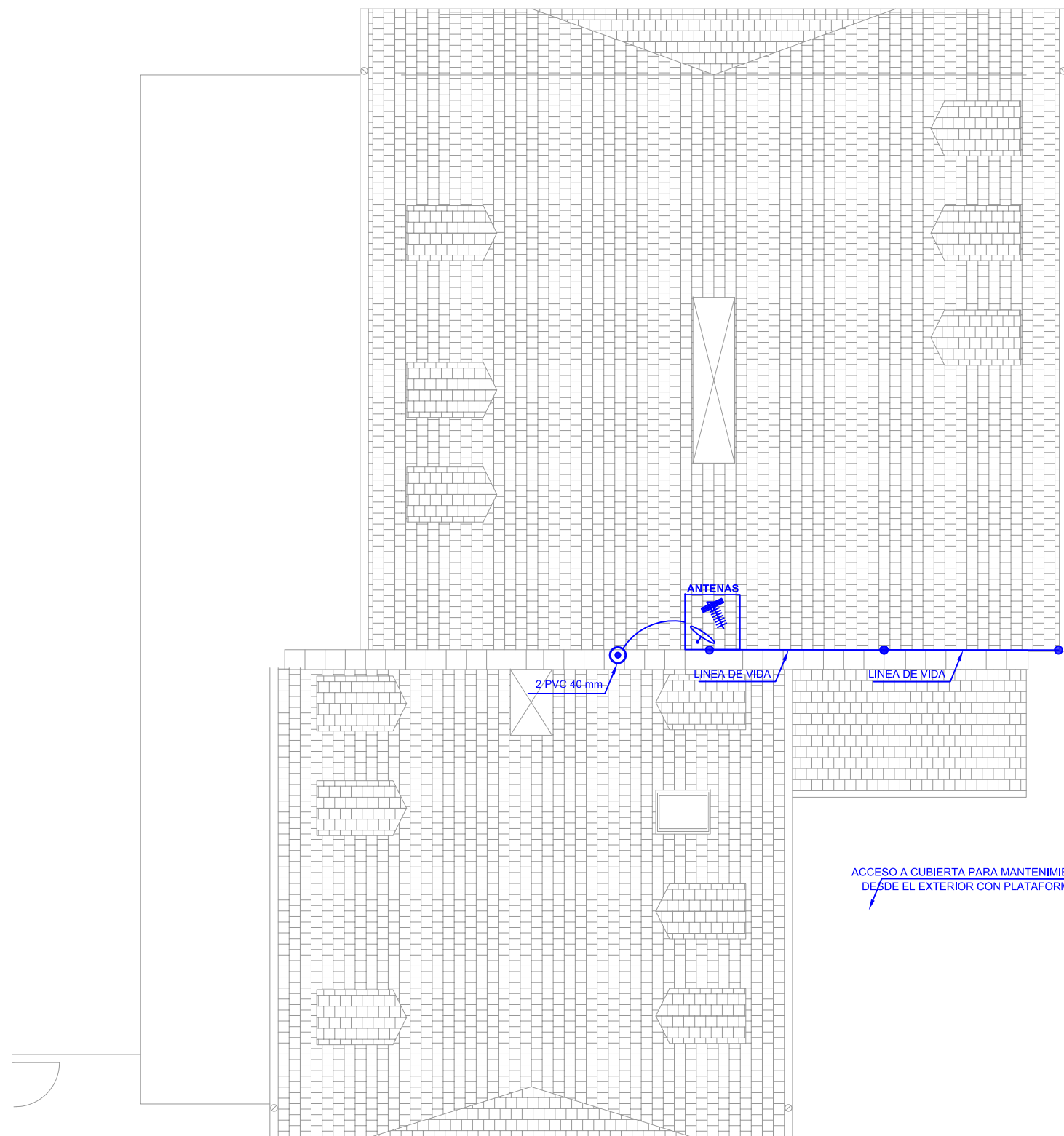
proyntecaran@gmail.com
Mov. 686 48 35 48



	CONDUCTOS HACIA LA PLANTA SUPERIOR
	PASO DE CONDUCTOS PROCEDENTES DE LA PLANTA INFERIOR HACIA LA PLANTA SUPERIOR.
	CONDUCTOS PROCEDENTES DE LA PLANTA INFERIOR.
	NÚM. CONDUCTOS PVC 63 MM DIAM.
	NÚM. CONDUCTOS PVC 50 MM DIAM.
	NÚM. CONDUCTOS PVC 40 MM DIAM.
	NÚM. CONDUCTOS PVC 32 MM DIAM.
	NÚM. CONDUCTOS PVC 25 MM DIAM.
	NÚM. CONDUCTOS COARRUGADOS 20 MM DIAM.
	REGISTRO DE ENLACE INFERIOR (45X45X15 cm)
	REGISTRO DE ENLACE SUPERIOR (45X45X15 cm)
	REGISTRO SECUNDARIO (45 x 45 x 15 cm)
	REGISTRO SECUNDARIO DE PASO (45X45X15 cm)
	REGISTRO DE TERMINACION DE RED (60X60X8 cm)
	RECINTO INSTALACIÓN DE TELECOM. INFERIOR (No se implementa)
	RECINTO INSTALACIÓN DE TELECOM. SUPERIOR (No se implementa)
	RECINTO INSTALACIÓN DE TELECOM. ÚNICO (100x50x200 cm)
	ARQUETA DE ENTRADA (40x40x60 cm)
	REGISTRO DE PASO TIPO A (36X36X12 cm)
	REGISTRO DE PASO B (10X10X4 cm), UNO POR CADA SERVICIO DE VO O FO REGISTRO DE PASO C (10X16X4 cm), UNO POR CADA SERVICIO DE TV O TC
	REGISTRO DE TOMA DE RTV-SAT
	REGISTRO DE TOMA DE TELEVISION POR CABLE
	REGISTRO DE TOMA DE VOZ Y DATOS (RJ-45 CAT6)
	REGISTRO DE TOMA DE FIBRA ÓPTICA
	REGISTRO DE TOMA SIN ASIGNAR A SERVICIO CONCRETO. (RESERVA)
	REGISTRO DE TOMA RESERVA ASCENSOR

NOTAS: LOS PAUS SE INSTALARAN A UNA ALTURA (H) DE 20 CM < H < 230 CM DEL SUELO Y DISPONDRAN DE TOMA DE CORRIENTE ALTERNA.
LOS REGISTROS SECUNDARIOS DE PLANTA ESTARAN SITUADOS A UN MINIMO DE 30 CM DEL TECHO E IRAN CERRADOS CON LLAVE.

Planta Fumeral		PLANO: 2.2.C
PROMOTOR: Ajuntament Naut Aran C. Balmes 2 E-25550 Salardú - Naut Aran (Lleida)	EMPLAZAMIENTO: Pça. Dera pica 8 E-25598 Salardú - Naut Aran (Lleida)	Escala: 1:100
AUTOR: Juan Castillo Lacalle Ingeniero Técnico de Telecomunicación Colegiado n°: 5668		REFERENCIA AUTOR: 5668-24-01250
		DIBUJADO: Juan Castillo Lacalle Fecha: 05 de septiembre de 2024
PROYNTEC ARAN, S.L.		proyntecaran@gmail.com Mov. 686 48 35 48
C. Major 51 25550 Bossost (Lleida)		



	CONDUCTOS HACIA LA PLANTA SUPERIOR
	PASO DE CONDUCTOS PROCEDENTES DE LA PLANTA INFERIOR HACIA LA PLANTA SUPERIOR.
	CONDUCTOS PROCEDENTES DE LA PLANTA INFERIOR.
N PVC 63	NÚM. CONDUCTOS PVC 63 MM DIAM.
N PVC 50	NÚM. CONDUCTOS PVC 50 MM DIAM.
N PVC 40	NÚM. CONDUCTOS PVC 40 MM DIAM.
N PVC 32	NÚM. CONDUCTOS PVC 32 MM DIAM.
N PVC 25	NÚM. CONDUCTOS PVC 25 MM DIAM.
N x 20	NÚM. CONDUCTOS COARRUGADOS 20 MM DIAM.
R.E.I.	REGISTRO DE ENLACE INFERIOR (45X45X15 cm)
R.E.S.	REGISTRO DE ENLACE SUPERIOR (45X45X15 cm)
R.S.	REGISTRO SECUNDARIO (45 x 45 x 15 cm)
R.S.P.	REGISTRO SECUNDARIO DE PASO (45X45X15 cm)
R.T.R.	REGISTRO DE TERMINACION DE RED (60X60X8 cm)
R.J.T.I.	RECINTO INSTALACIÓN DE TELECOM. INFERIOR (No se implementa)
R.I.T.S.	RECINTO INSTALACIÓN DE TELECOM. SUPERIOR (No se implementa)
R.I.T.U.	RECINTO INSTALACIÓN DE TELECOM. ÚNICO (100x50x200 cm)
A.E.	ARQUETA DE ENTRADA (40x40x60 cm)
A	REGISTRO DE PASO TIPO A (36X36X12 cm)
RP	REGISTRO DE PASO B (10X10X4 cm), UNO POR CADA SERVICIO DE VO O FO REGISTRO DE PASO C (10X16X4 cm), UNO POR CADA SERVICIO DE TV O TC
TV	REGISTRO DE TOMA DE RTV-SAT
TC	REGISTRO DE TOMA DE TELEVISION POR CABLE
VD	REGISTRO DE TOMA DE VOZ Y DATOS (RJ-45 CAT6)
FO	REGISTRO DE TOMA DE FIBRA ÓPTICA
R	REGISTRO DE TOMA SIN ASIGNAR A SERVICIO CONCRETO. (RESERVA)
RA	REGISTRO DE TOMA RESERVA ASCENSOR

NOTAS: LOS PAUS SE INSTALARAN A UNA ALTURA (H) DE 20 CM < H < 230 CM DEL SUELO Y DISPONDRAN DE TOMA DE CORRIENTE ALTERNIA.
LOS REGISTROS SECUNDARIOS DE PLANTA ESTARAN SITUADOS A UN MINIMO DE 30 CM DEL TECHO E IRAN CERRADOS CON LLAVE.

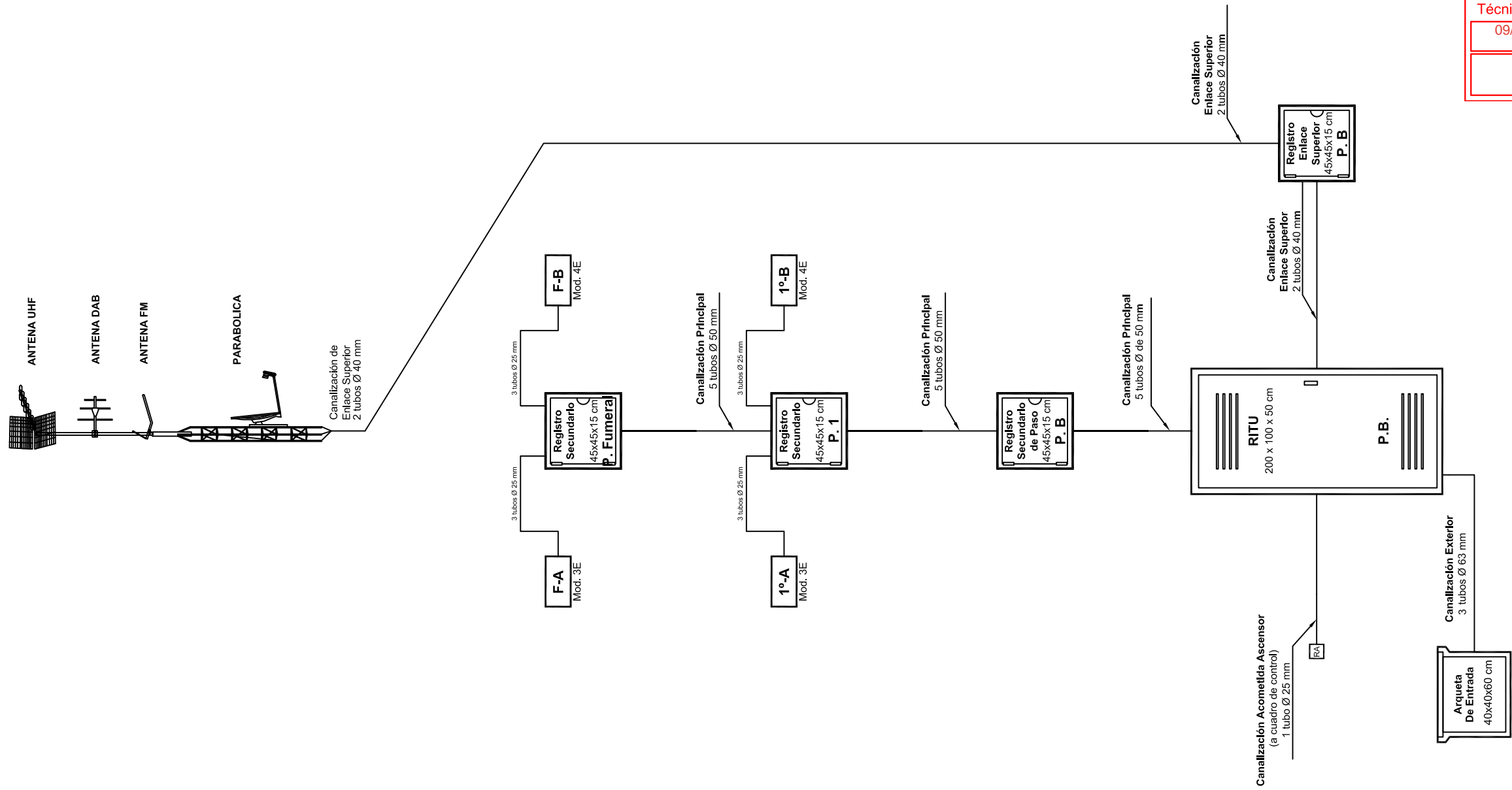
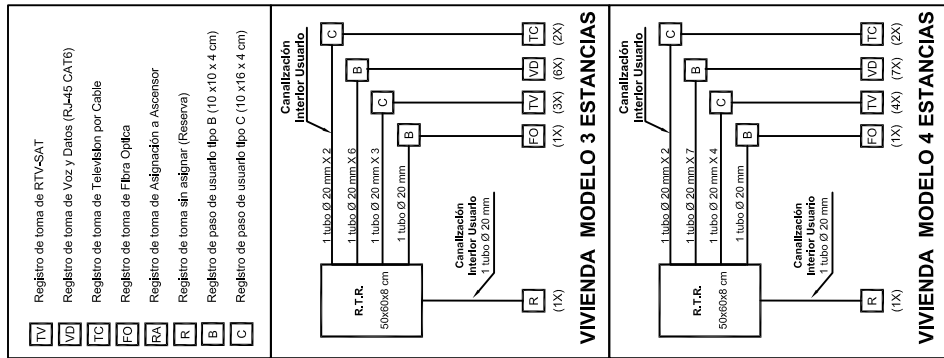
Planta Cubierta		PLANO: 2.2.D
PROMOTOR: Ajuntament Naut Aran C. Balmes 2 E-25550 Salardú - Naut Aran (Lleida)	EMPLAZAMIENTO: Pça. Dera pica 8 E-25598 Salardú - Naut Aran (Lleida)	Escala: 1:100
AUTOR: Juan Castillo Lacalle Ingeniero Técnico de Telecomunicación Colegiado nº: 5668		REFERENCIA AUTOR: 5668-24-01250
		DIBUJADO: Juan Castillo Lacalle Fecha: 05 de septiembre de 2024
PROYNTEC ARAN, S.L.	C. Major 51 25550 Bossost (Lleida)	proyntecaran@gmail.com Mov. 686 48 35 48



	CONDUCTOS HACIA LA PLANTA SUPERIOR
	PASO DE CONDUCTOS PROCEDENTES DE LA PLANTA INFERIOR HACIA LA PLANTA SUPERIOR.
	CONDUCTOS PROCEDENTES DE LA PLANTA INFERIOR.
	N PVC 63 NÚM. CONDUCTOS PVC 63 MM DIAM.
	N PVC 50 NÚM. CONDUCTOS PVC 50 MM DIAM.
	N PVC 40 NÚM. CONDUCTOS PVC 40 MM DIAM.
	N PVC 32 NÚM. CONDUCTOS PVC 32 MM DIAM.
	N PVC 25 NÚM. CONDUCTOS PVC 25 MM DIAM.
	N x 20 NÚM. CONDUCTOS COARRUGADOS 20 MM DIAM.
	R.E.I. REGISTRO DE ENLACE INFERIOR (45X45X15 cm)
	R.E.S. REGISTRO DE ENLACE SUPERIOR (45X45X15 cm)
	R.S. REGISTRO SECUNDARIO (45 x 45 x 15 cm)
	R.S.P. REGISTRO SECUNDARIO DE PASO (45X45X15 cm)
	R.T.R. REGISTRO DE TERMINACION DE RED (60X60X8 cm)
	R.I.T.I. RECINTO INSTALACIÓN DE TELECOM. INFERIOR (No se implementa)
	R.I.T.S. RECINTO INSTALACIÓN DE TELECOM. SUPERIOR (No se implementa)
	R.I.T.U. RECINTO INSTALACIÓN DE TELECOM. ÚNICO (100x50x200 cm)
	A.E. ARQUETA DE ENTRADA (40x40x60 cm)
	A REGISTRO DE PASO TIPO A (36X36X12 cm)
	RP REGISTRO DE PASO B (10X10X4 cm), UNO POR CADA SERVICIO DE VO O FO REGISTRO DE PASO C (10X16X4 cm), UNO POR CADA SERVICIO DE TV O TC
	TV REGISTRO DE TOMA DE RTV-SAT
	TC REGISTRO DE TOMA DE TELEVISION POR CABLE
	VD REGISTRO DE TOMA DE VOZ Y DATOS (RJ-45 CAT6)
	FO REGISTRO DE TOMA DE FIBRA ÓPTICA
	R REGISTRO DE TOMA SIN ASIGNAR A SERVICIO CONCRETO. (RESERVA)
	RA REGISTRO DE TOMA RESERVA ASCENSOR

NOTAS: LOS PAUS SE INSTALARAN A UNA ALTURA (H) DE 20 CM < H < 230 CM DEL SUELO Y DISPONDRAN DE TOMA DE CORRIENTE ALTERNA.
LOS REGISTROS SECUNDARIOS DE PLANTA ESTARAN SITUADOS A UN MINIMO DE 30 CM DEL TECHO E IRAN CERRADOS CON LLAVE.

Planta Fachada		PLANO: 2.2.E
PROMOTOR: Ajuntament Naut Aran C. Balmes 2 E-25550 Salardú - Naut Aran (Lleida)		EMPLAZAMIENTO: Pça. Dera pica 8 E-25598 Salardú - Naut Aran (Lleida)
AUTOR: Juan Castillo Lacalle Ingeniero Técnico de Telecomunicación Colegiado n°: 5668		REFERENCIA AUTOR: 5668-24-01250 DIBUJADO: Juan Castillo Lacalle Fecha: 05 de septiembre de 2024
PROYNTEC ARAN, S.L.		C. Major 51 25550 Bossost (Lleida) proyntecaran@gmail.com Mov. 686 48 35 48



Esquema de principio de INFRAESTRUCTURA

PLANO: 2.3.A

PROMOTOR:
 Ajuntament Naut Aran
 C. Balmes 2
 E-25550 Salardú - Naut Aran (Lleida)

EMPLAZAMIENTO:
 Pça. Dera pica 8
 E-25598 Salardú - Naut Aran (Lleida)

Escala: S/E

AUTOR:
 Juan Castillo Lacalle
 Ingeniero Técnico de Telecomunicación
 Colegiado n°: 5668

REFERENCIA AUTOR: 5668-24-01250

DIBUJADO: Juan Castillo Lacalle
 Fecha: 05 de septiembre de 2024

PROYNTEC ARAN, S.L. C. Major 51
 25550 Bossost (Lleida)

proynotecaran@gmail.com
 Mov. 686 48 35 48

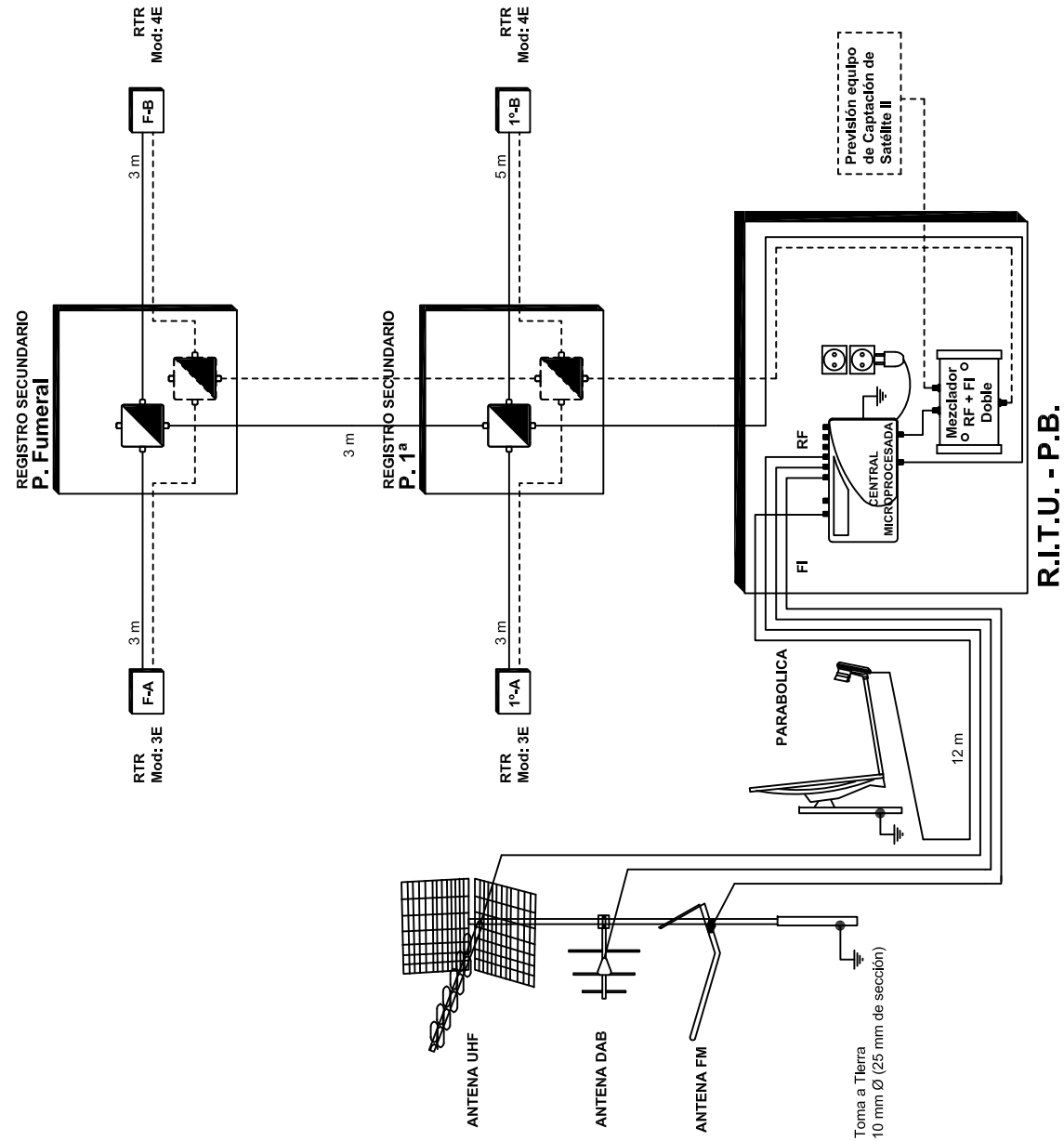

 Colegio Oficial de Ingenieros
 Técnicos de Telecomunicación
 09/09/2024 2414307-10
VISADO

DERIVADORES					
Atenuación	10dB	15dB	20dB	25dB	
Salidas					
1 Salida					
2 Salidas					
4 Salidas					
6 Salidas					
8 Salidas					

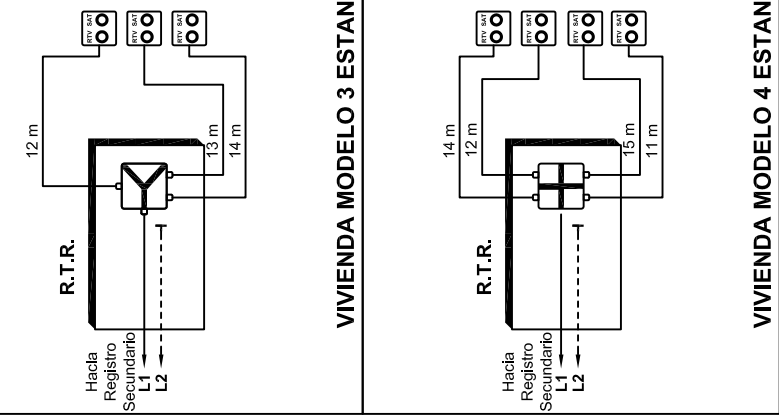
DISTRIBUIDORES					
2 Sal. 6 dB	3 Sal. 10 dB	4 Sal. 10 dB	6 Sal. 15 dB	8 Sal. 16 dB	

ACCESORIOS	
Cable 28 dB/100 mts.	L1 L2
Cable 16 dB/100 mts.	L1 L2
Toma RTV-SAT.	
Resistencia de cierre.	

Las atenuaciones corresponden a la frecuencia de 2150 MHz.



R.I.T.U. - P.B.



EMISIÓN	CANAL
Radiodifusión sonora analógica	FM
Radiodifusión sonora digital	
RADIO DIGITAL	
Television digital	
TDT MAUT	C22
TDT MPE4	C29
TDT MPE2	C32
TDT MPE3	C35
TDT MPE5	C37
TDT REG1	C39
TDT EDC LLEIDA	C40
TDT LOCAL1	C41
TDT REG2	C43
TDT MPE1	C47

Esquema de principio de RTV-SAT

PLANO: 2.3.B

PROMOTOR:
Ajuntament Naut Aran
C. Balmes 2
E-25550 Salardú - Naut Aran (Lleida)

AUTOR:
Juan Castillo Lacalle
Ingeniero Técnico de Telecomunicación
Colegiado n°: 5668

EMPLAZAMIENTO:
Pça. Dera pica 8
E-25598 Salardú - Naut Aran (Lleida)

Escala: S/E

REFERENCIA AUTOR: 5668-24-01250

DIBUJADO: Juan Castillo Lacalle
Fecha: 05 de septiembre de 2024

PROYNTEC ARAN, S.L.

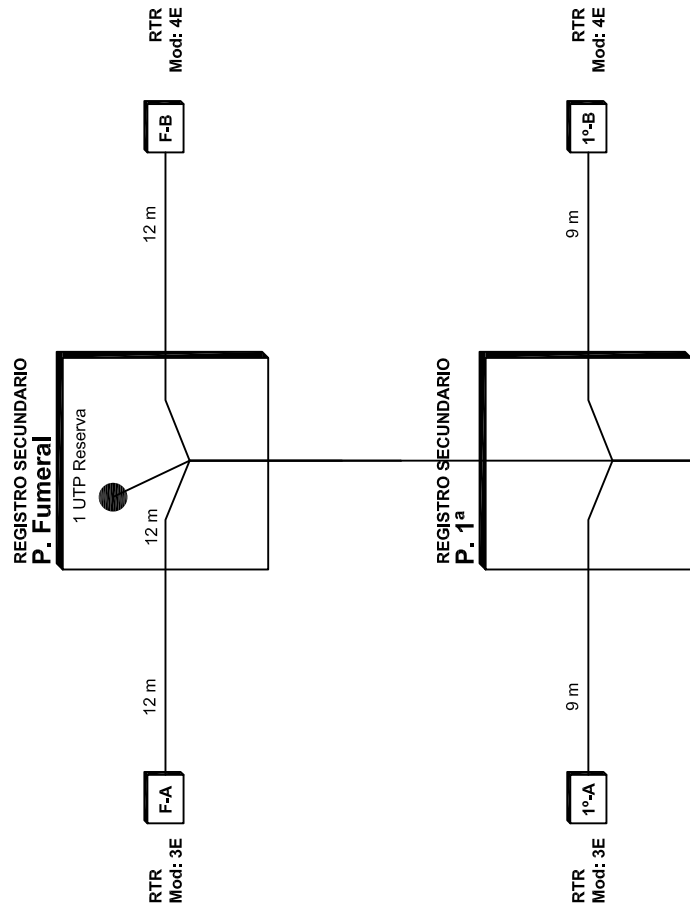
C. Major 51
25550 Bossost (Lleida)

proyntecaran@gmail.com
Mov. 686 48 35 48

Colegio Oficial de Ingenieros
Técnicos de Telecomunicación

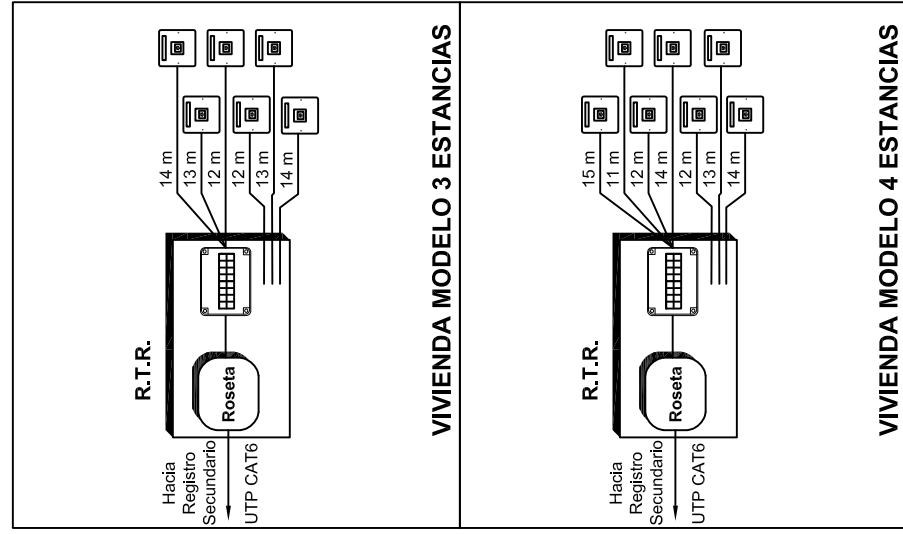
09/09/2024 2414307-10

VISADO



PARES TRENZADOS	
Toma telefónica RJ-45 Cat 6	
Roseta RJ45 Cat 6	
Cable Trenzado Cat 6	
Multiplexor Pasivo Cat 6	
Bucle de Reserva	

Acometida	Unidad Privada
1	Vivienda-1-A
2	Vivienda-1-B
3	Vivienda-F-A
4	Vivienda-F-B
5	Ascensor
6	Reserva



Esquema de principio de PAR TRENZADO

PLANO: 2.3.C.1

PROMOTOR:
Ajuntament Naut Aran
C. Balmes 2
E-25550 Salardú - Naut Aran (Lleida)

EMPLAZAMIENTO:
Pça. Dera pica 8
E-25598 Salardú - Naut Aran (Lleida)

Escala: S/E

AUTOR:
Juan Castillo Lacalle
Ingeniero Técnico de Telecomunicación
Colegiado n°: 5668

REFERENCIA AUTOR: 5668-24-01250

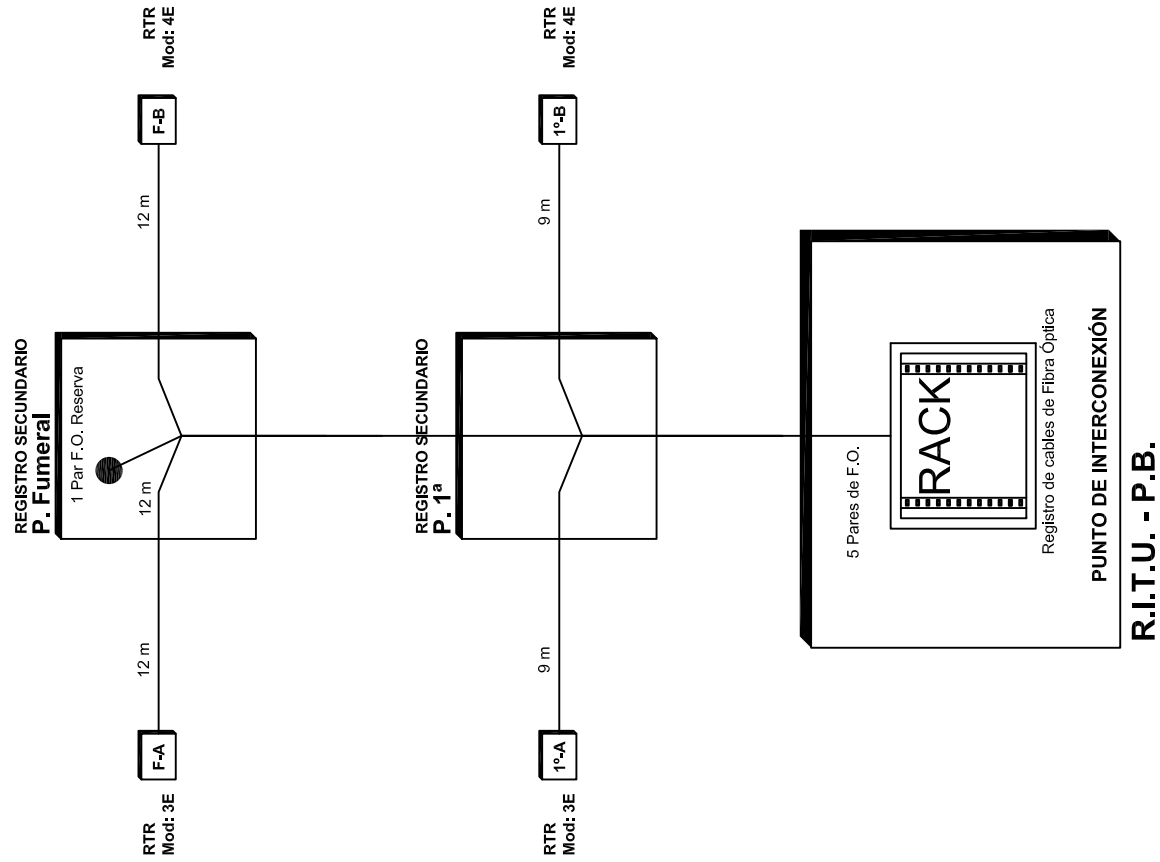
DIBUJADO: Juan Castillo Lacalle
Fecha: 05 de septiembre de 2024

PROYNTEC ARAN, S.L. C. Major 51
25550 Bossost (Lleida)

proyntecaran@gmail.com
Mov. 686 48 35 48

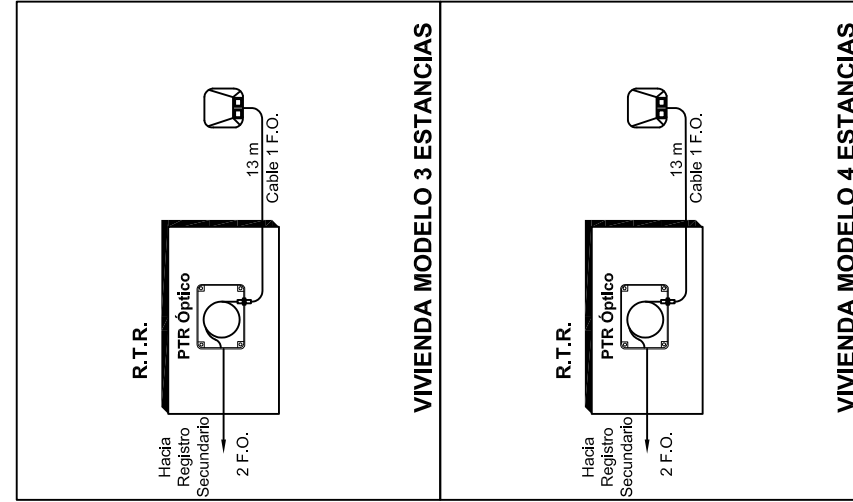
Colegio Oficial de Ingenieros
Técnicos de Telecomunicación
09/09/2024 2414307-10

VISADO



FIBRA OPTICA	
Toma de usuario SC/APC F.O.	
PTR Óptico SC/APC F.O.	
Acometida de cable 2 .F.O monomodo 9/125ym	—
Manguera multifibra de 48 fibras monomodo (6 módulos de 8 fibras)	—
Repartidor de fibras	
Bucle de Reserva	

Acometida	Unidad Privada
1	Vivienda-1-A
2	Vivienda-1-B
3	Vivienda-F-A
4	Vivienda-F-B
5	Ascensor
6	Reserva



Esquema de principio de FIBRA OPTICA PAR

PLANO: 2.3.C.2

PROMOTOR:
Ajuntament Naut Aran
C. Balmes 2
E-25550 Salardú - Naut Aran (Lleida)

EMPLAZAMIENTO:
Pça. Dera pica 8
E-25598 Salardú - Naut Aran (Lleida)

Escala: S/E

AUTOR:
Juan Castillo Lacalle
Ingeniero Técnico de Telecomunicación
Colegiado n°: 5668

REFERENCIA AUTOR: 5668-24-01250

DIBUJADO: Juan Castillo Lacalle
Fecha: 05 de septiembre de 2024

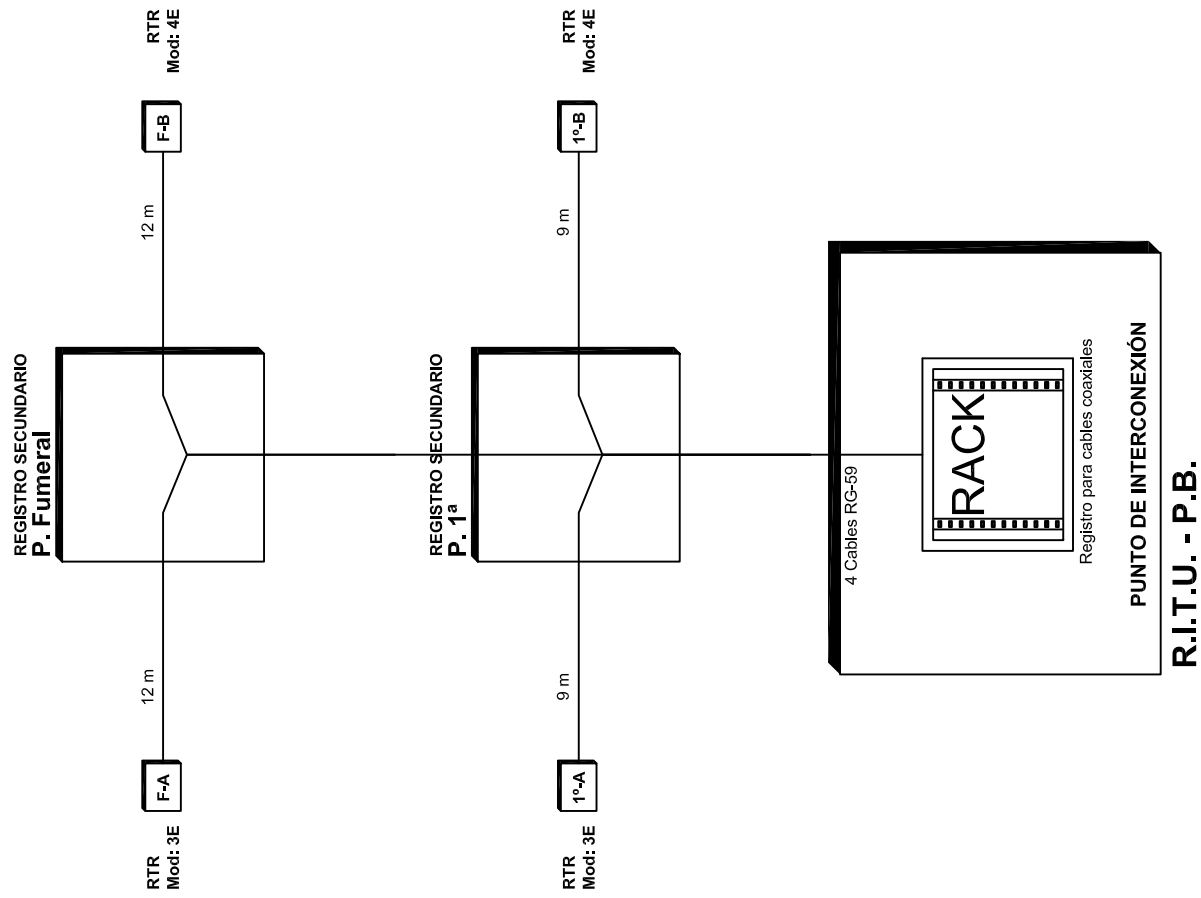
PROYNTEC ARAN, S.L. C. Major 51
25550 Bossost (Lleida)

proyntecaran@gmail.com
Mov. 686 48 35 48

Colegio Oficial de Ingenieros
Técnicos de Telecomunicación

09/09/2024 2414307-10

VISADO



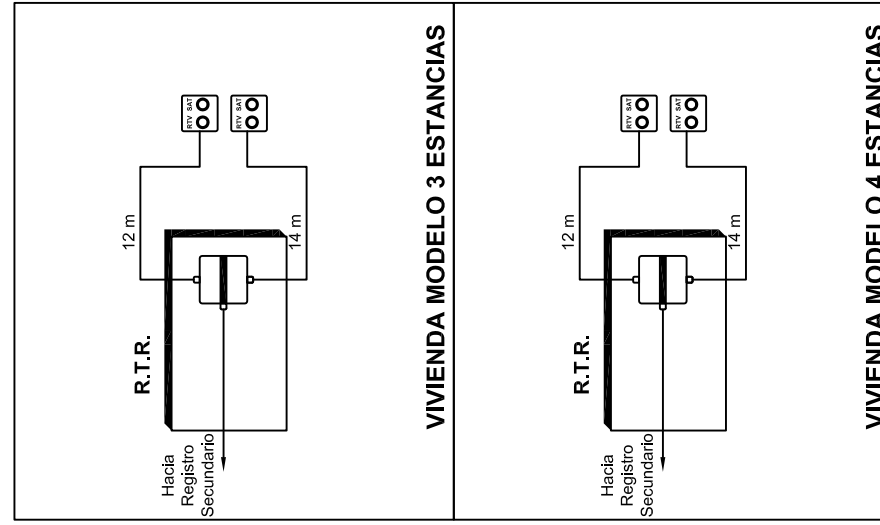
PUNTO DE INTERCONEXIÓN
R.I.T.U. - P.B.

DERIVADORES					
Atenuación	10dB	15dB	20dB	25dB	
Salidas					
1 Salida					
2 Salidas					
4 Salidas					
6 Salidas					
8 Salidas					

DISTRIBUIDORES					
2 Sal. 6 dB	3 Sal. 10 dB	4 Sal. 10 dB	6 Sal. 15 dB	8 Sal. 16 dB	

ACCESORIOS	
Cable RG 59 (5-1000MHZ)	
Toma RTV-SAT.	
Resistencia de cierre.	

Acometida	Unidad Privada
1	Vivienda-1-A
2	Vivienda-1-B
3	Vivienda-F-A
4	Vivienda-F-B
5	Ascensor



Esquema de principio de TELEVISION CABLE

PLANO: 2.3.C.3

PROMOTOR:
Ajuntament Naut Aran
C. Balmes 2
E-25550 Salardú - Naut Aran (Lleida)

EMPLAZAMIENTO:
Pça. Dera pica 8
E-25598 Salardú - Naut Aran (Lleida)

Escala: S/E

AUTOR:
Juan Castillo Lacalle
Ingeniero Técnico de Telecomunicación
Colegiado n°: 5668

REFERENCIA AUTOR: 5668-24-01250

DIBUJADO: Juan Castillo Lacalle
Fecha: 05 de septiembre de 2024

PROYNTEC ARAN, S.L. C. Major 51
25550 Bossost (Lleida)

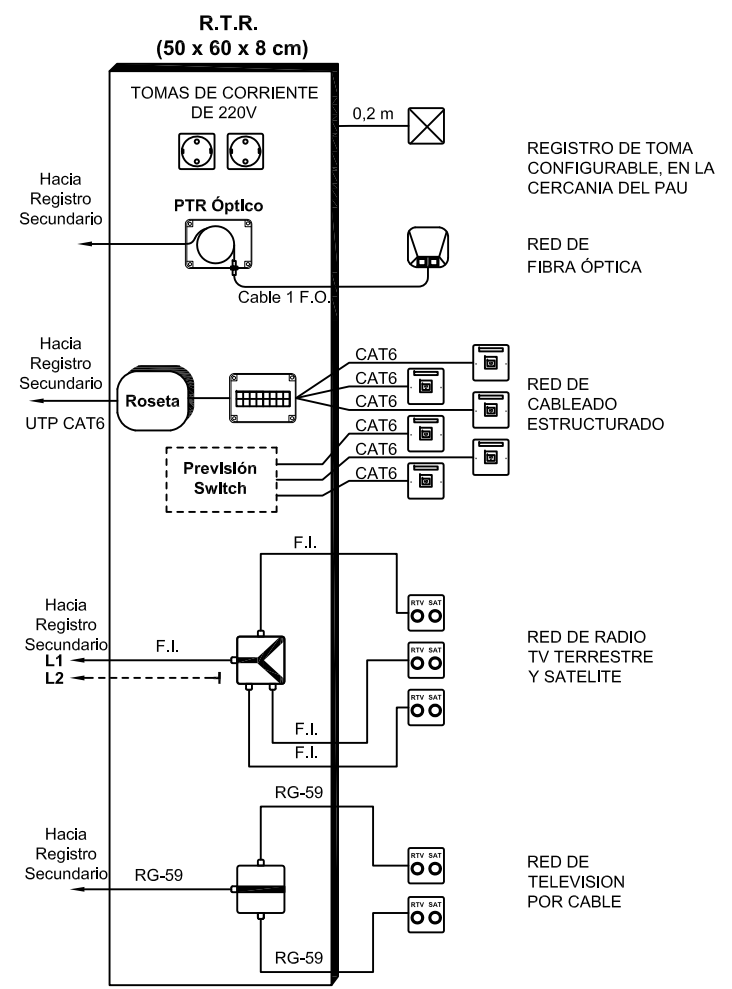
proynotecaran@gmail.com
Mov. 686 48 35 48



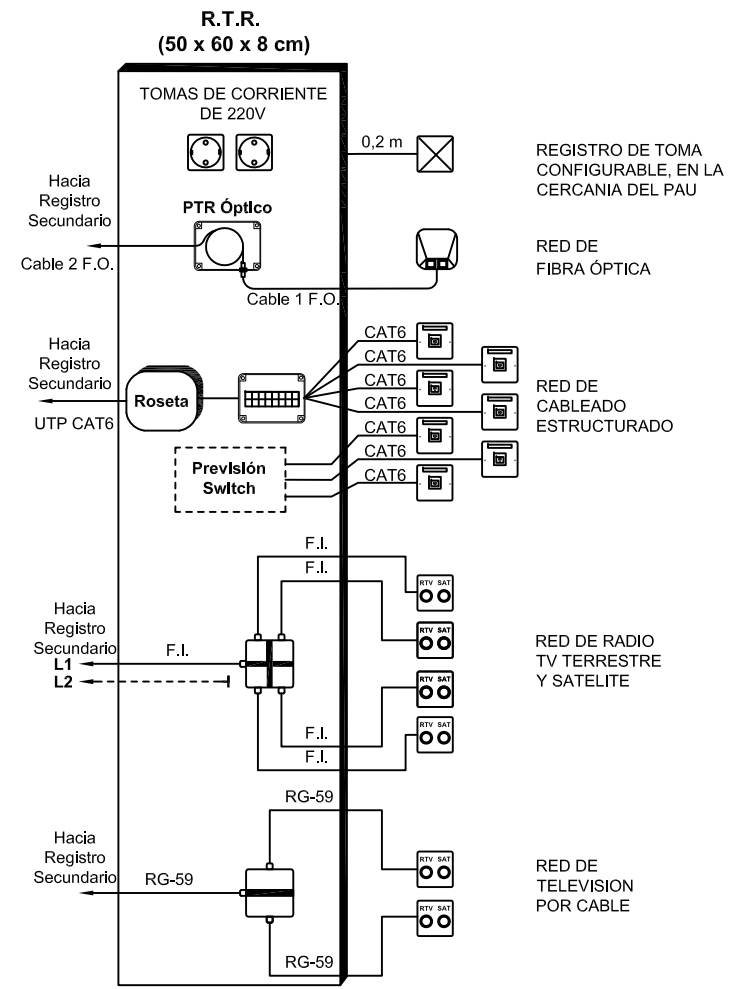
Colegio Oficial de Ingenieros
Técnicos de Telecomunicación
09/09/2024 2414307-10

VISADO

VISADO



REGISTRO DE TERMINACION DE RED R.T.R EN VIVIENDA MODELO 3 ESTANCIAS



REGISTRO DE TERMINACION DE RED R.T.R EN VIVIENDA MODELO 4 ESTANCIAS

DERIVADORES				
Atenuación	10dB	15dB	20dB	25dB
Salidas				
1 Salida				
2 Salidas				
4 Salidas				
6 Salidas				
8 Salidas				

DISTRIBUIDORES				
2 Sal. 6 dB	3 Sal. 10 dB	4 Sal. 10 dB	6 Sal. 15 dB	8 Sal. 16 dB

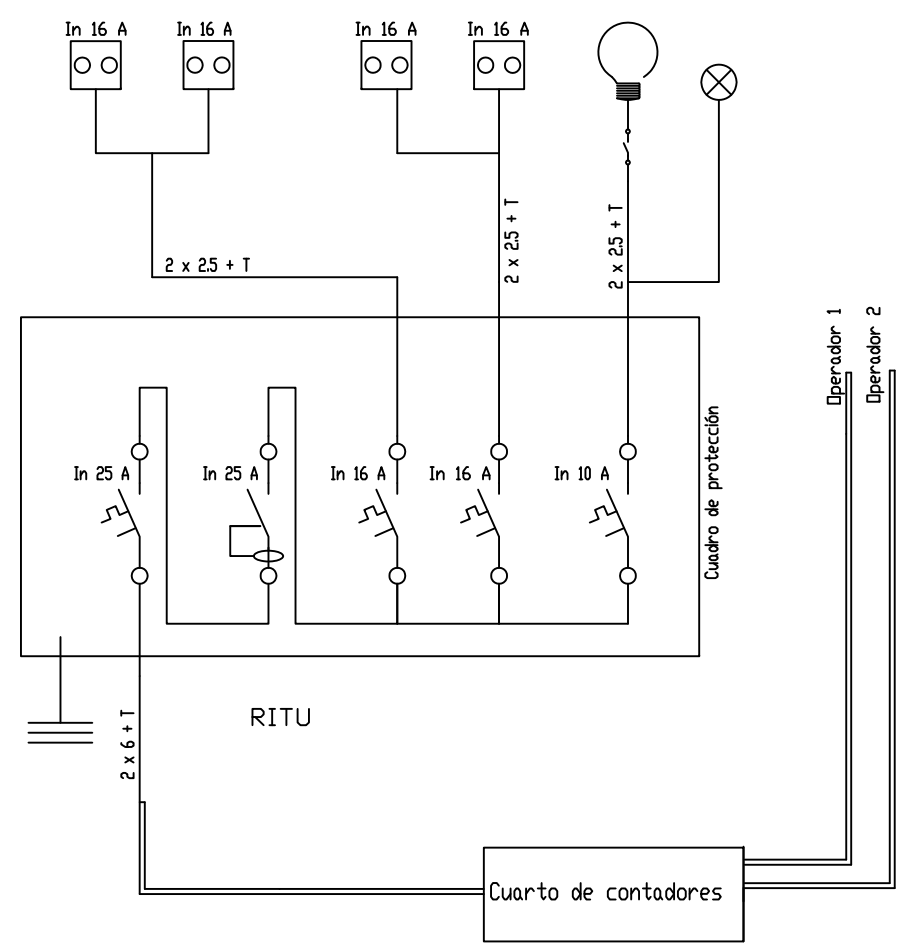
ACCESORIOS	
Cable 28 dB/100 mts.	L1 L2
Cable 16 dB/100 mts.	L1 L2
Toma RTV-SAT.	
Resistencia de cierre.	





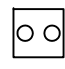
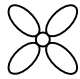
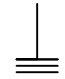
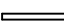
Las atenuaciones corresponden a la frecuencia de 2150 MHz.

FIBRA OPTICA	
Toma de usuario SC/APC F.O.	
PTR Óptico SC/APC F.O.	
Acometida de cable 2 .F.O monomodo 9/125µm	
Manguera multifibra de 48 fibras monomodo (6 módulos de 8 fibras)	
Repartidor de fibras	
Bucle de Reserva	

PARES TRENZADOS	
Toma telefónica RJ-45 Cat 6	
Roseta RJ45 Cat 6	
Cable Trenzado Cat 6	
Multiplexor Pasivo Cat 6	
Bucle de Reserva	

Detalle de distribución de los RTR		PLANO: 2.3.E
PROMOTOR: Ajuntament Naut Aran C. Balmes 2 E-25550 Salardú - Naut Aran (Lleida)	EMPLAZAMIENTO: Pça. Dera pica 8 E-25598 Salardú - Naut Aran (Lleida)	Escala: S/E
AUTOR: Juan Castillo Lacalle Ingeniero Técnico de Telecomunicación Colegiado n°: 5668	REFERENCIA AUTOR: 5668-24-01250	DIBUJADO: Juan Castillo Lacalle Fecha: 05 de septiembre de 2024
PROYNTEC ARAN, S.L. C. Major 51 25550 Bossost (Lleida)	proyntecaran@gmail.com Mov. 686 48 35 48	



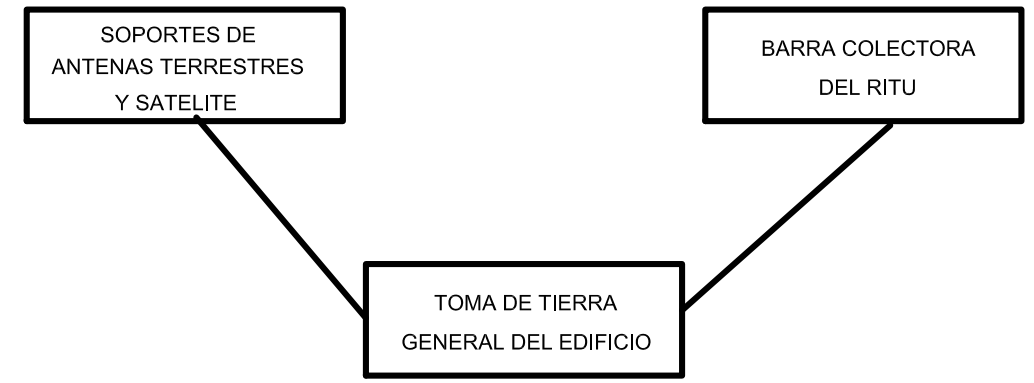
Leyenda	
 <p>Interruptor magnetotérmico de corte general: Tensión nominal mínima 230/400 Vca, intensidad nominal 25 A, poder de corte 4,5 kA.</p>	 <p>Alumbrado general</p>
 <p>Interruptor diferencial de corte omnipolar: Tensión nominal mínima 230/400 Vca, frecuencia nominal 50-60 Hz, intensidad nominal 25 A, intensidad de defecto 30 mA, resistencia de cortocircuito 4,5 kA.</p>	 <p>Alumbrado de emergencia</p>
 <p>Base de enchufe con toma de tierra</p>	 <p>Grupo extractor</p>
 <p>Toma de tierra (cable de cobre de 25 mm2 de sección)</p>	 <p>Un tubo de 32 mm de diámetro para el cuadro de protección</p>

RED DE TIERRA

Los mástiles de antena deberán estar conectados a la toma de tierra del edificio a través del camino más corto posible, con cable de, al menos, 25 mm² de sección.

El sistema de puesta a tierra en cada uno de los recintos constará esencialmente de un anillo interior y cerrado de cobre, en el cual se encontrará intercalada, al menos, una barra colectora, también de cobre y sólida, dedicada a servir como terminal de tierra de los recintos. Este terminal será fácilmente accesible y de dimensiones adecuadas, estará conectado directamente al sistema general de tierra del inmueble en uno o más puntos. A él se conectará el conductor de protección o de equipotencialidad y los demás componentes o equipos que han de estar puestos a tierra regularmente.

Los conductores del anillo de tierra estarán fijados a las paredes de los recintos a una altura que permita su inspección visual y la conexión de los equipos. El anillo y el cable de conexión de la barra colectora al terminal general de tierra del inmueble estarán formados por conductores flexibles de cobre de un mínimo de 25 mm² de sección. Los soportes, herrajes, bastidores, bandejas, etc., metálicos de los recintos estarán unidos a la tierra local. Si en el inmueble existe más de una toma de tierra de protección, deberán estar eléctricamente unidas.



Detalles de la ICT		PLANO: 2.3.F
PROMOTOR: Ajuntament Naut Aran C. Balmaes 2 E-25550 Salardú - Naut Aran (Lleida)	EMPLAZAMIENTO: Pça. Dera pica 8 E-25598 Salardú - Naut Aran (Lleida)	Escala: S/E
AUTOR: Juan Castillo Lacalle Ingeniero Técnico de Telecomunicación Colegiado n°: 5668		REFERENCIA AUTOR: 5668-24-01250
		DIBUJADO: Juan Castillo Lacalle Fecha: 05 de septiembre de 2024
PROYNTEC ARAN, S.L. C. Major 51 25550 Bossost (Lleida)		proyntecaran@gmail.com Mov. 686 48 35 48



3. PLIEGO DE CONDICIONES

Página 84 de



VISADO

3 PLIEGO DE CONDICIONES.

El presente pliego tiene efecto sobre la ejecución de todas las obras que comprende el proyecto. Al mismo tiempo, se hace constar que las condiciones que se exigen en el presente pliego serán las mínimas aceptables en la realización de la ICT de este edificio.

El contratista ejecutor de la obra se atenderá en todo momento a lo expuesto en este Pliego de Condiciones, en cuanto a la calidad de los materiales empleados, ejecución, material de obra, precios, medición y abono de las distintas partes de la obra.

El contratista queda obligado a acatar cualquier decisión que el Ingeniero o Ingeniero Técnico en Telecomunicaciones Director de la obra, formule durante el desarrollo de la misma y hasta el momento de la recepción definitiva de la obra terminada.

3.1 CONDICIONES PARTICULARES.

En este punto se incluyen las especificaciones de los elementos, materiales, procedimientos o condiciones de instalación y cuadro de medidas, para cada tipo de servicio, de acuerdo con lo establecido en el Real Decreto 346/2011, de 11 de marzo y en la Orden Ministerial ITC/1644/2011 del Ministerio de Industria, Turismo y Comercio, y la Orden ECE/983/2019

3.1.A RADIO DIFUSION SONORA Y TELEVISION.

3.1.A.a CONDICIONANTES DE ACCESO A LOS SISTEMAS DE CAPTACIÓN

El sistema de captación será accesible desde las zonas comunes del edificio para poder realizar las tareas de mantenimiento pertinentes.

El acceso a la cubierta de la edificación se realizará a través de una plataforma elevadora desde el vial público. En caso de que para acceder a las antenas se deba transitar por zonas inclinadas, peligrosas o tejados, se instalará un sistema de línea de vida que garantice la seguridad de los operarios encargados de la instalación o mantenimiento del sistema captador de antenas.

3.1.A.b CARACTERÍSTICAS DE LOS ELEMENTOS DE CAPTACIÓN

ESPECIFICACIONES DE LA ANTENA PARABOLICA AL-G80FNC

Antena para la recepción de señales procedentes de satélite con disco fabricado en hierro galvanizado y protegido con pintura de Epoxi-poliéster Ponder coat y montaje para pared o mastil.

Características técnicas		Características eléctricas	
Tipo	OFFSET	Eficiencia (%)	80
Dimensión vertical (cm)	86	Relación F/D	0.52
Dimensión horizontal (cm)	80	Ganancia a 12.5 Ghz Db	38.5
Máximo Ø de mastil (cm)	65	Rango de frecuencia Mhz	10.95/12.75



Elevacion	5-57°	Anchura del lobulo (°)	Colegio Oficial de Ingenieros Técnicos de Telecomunicación 09/09/2024 2414307-10
Azimut	180-360°		
Ø del LNB a montar (mm)	23/40		
carga al viento a + 20 metros de altura (N)	904		
Carga al viento a 20 metros de altura (N)	660		
Peso (Kg)	6.2		

VISADO

ESPECIFICACIONES DEL LNB

Sistema conversor de bajo factor de ruido montado en caja estanca con Ø de montaje graduado de 40 mm, con 4 salidas "F" independientes.

Modelo	LNC 404		
Frecuencia de entrada (Ghz)	10.7/11.7 11.7/12.5	Tensión de Alimentación (V)	12-24
Frecuencia oscilador local (Ghz)	9.75 – 10.60	Consumo (mA)	350
Estabilidad oscilador local (Ghz)	±3 - ±3	Impedancia de salida (Ω)	75
Figura de ruido máxima (dB)	1.0 –0.8	Conector salida	F Hembra
Ganancia (dB)	50 a 62	Temperatura de Trabajo (°)	-40 a + 50
Salidas	1H + 1V – 1H + 1V		

Página 86 de

ESPECIFICACIONES DE LA ANTENA FESA 815 N48

Antena para la banda IV/V CCIR (470-694 Mhz.) para conexión de cable coaxial de 75Ω o cable simétrico, con trampa de ondas superficiales y fijador adicional de cable coaxial. Admite ser instalada en posición horizontal y vertical.

Modelo	FESA 815 N 60 Para canales 21-48				
Canal	21-25	26-30	31-36	37-42	43-48
Ganancia (dB)	9	9.5	10	13.5	16,5
Relación Delante/atrás dB	22	23	>25	>28	>28
Angulo horizontal	50°	46°	42°	40°	38°
Angulo vertical	60°	55°	50°	47°	43°
Longitud mecanica (m)	1.22	Peso por unidad Kg		2.6	
Carga al viento Horizontal (N)	83	Dimensiones embalaje		cm	
Carga al viento vertical (N)	110	71.5x49,5x11			

ESPECIFICACIONES DE LA ANTENA DAB -1050

Antena para la banda III CCIR monocanal para conexión de cable coaxial de 75 Ω cable simétrico, con trampa de ondas superficiales y fijador adicional de cable coaxial. Admite ser instalada en posición horizontal y vertical.

Canal	Ganancia (dB)	Eficacia direccional (dB)	Angulo horizontal
5-12	9	23	56°

Ref. del Autor:
5668-24-01250



Colegio Oficial de Ingenieros
Técnicos de Telecomunicación
09/09/2004 2414307-10

Longitud mecánica	Carga al viento Horizontal (N)	Carga al viento Vertical (N)
1.5	33	57N

VISADO

ESPECIFICACIONES DE LA ANTENA FADI U 1 R

Antena omnidireccional para la banda FM (88-108.8 Mhz.) y conexión de cable coaxial de 75Ω o cable simétrico. Dipolo en forma de U y sujeción a mástiles de hasta 54 mm. de diámetro.

Modelo	FADI U 1 R FM
Ganancia (dB)	1
Eficacia direccional	-
Angulo horizontal	-
Angulo vertical	-
Longitud (m)	Del dipolo 1,5
Carga al viento (N)	27

ESPECIFICACIONES TÉCNICAS DEL MÁSTIL DE ANTENA DE 3 METROS.

Mástil de 3 metros, de 40 mm de diámetro y 1,5 mm de pared interior, fabricado en hierro cincado y prolongable para fijación de antenas de TV. y F.M. De uso también como mástil de torreta.

MODELO: MASTIL 3 M.					
Altura m.	\varnothing mm.	Espesor mm	Momento Máximo N.	Peso Kg	Material
3	40	1,5	293	6,2	Hierro cincado

Página 87 de

ESPECIFICACIONES TÉCNICAS DEL TRAMO SUPERIOR DE TORRETA DE 1,5 METROS.

Tramo Final de Torreta construida en tubo de acero de 20 mm de diámetro y 1,5 mm de espesor, reforzado con un entramado de varilla de 7 mm y con una sección triangular de 18 cm de lado. Longitud: 1,50 m. Prolongable mediante tramos intermedios. Fabricado en hierro cincado y tratado contra agentes atmosféricos.

MODELO: T-150						
Altura m.	Sección triangular cm.	Espesor mm	Momento Máximo Nm.	Peso Kg.	\varnothing máximo de mástil mm.	Material
1,5	18	1,5	170	5.5	45	Hierro cincado

ESPECIFICACIONES TÉCNICAS DE LA BASE TRIANGULAR DE EMPOTRAR DE TORRETA.

Base de torreta fija de 18 cm. de lado, a la que se pueden fijar tramos finales o intermedios. Tratado contra agentes atmosféricos. Para fijación en estructura de obra civil.

MODELO: BTF-180x180				
Sección triangular cm.	Espesor mm	Altura empotrable mm.	Peso Kg	Material

Ref. del Autor:
5668-24-01250



Hierro cincado
Colegio Oficial de Ingenieros
Técnicos de Telecomunicación
09/09/2024 2414307-10

VISADO

3.1.A.c CARACTERÍSTICAS DE LOS ELEMENTOS ACTIVOS.

ESPECIFICACIONES TECNICAS DE LA CENTRAL PROGRAMABLE (5G)

Diseñada como central de cabecera, dispone de entrada FM, VHF, 3 UHF, entrada Toda Banda y FI. Pensada para trabajar tanto con canales analógicos como digitales. La entrada de VHF se podrá utilizar con antenas para Banda I, Banda III o DAB (Radio Digital). Las 3 entradas de UHF disponen de un total de 10 filtros configurables. Dentro de cada uno estos se podrán asignar desde 1 a 5 canales consecutivos, permitiendo un máximo de 50 canales con todos los filtros activados. La entrada Toda Banda está pensada para amplificar canales procesados con equipos T05.

La ganancia se ajusta de forma automática, teniendo en cuenta para ello el nivel de salida programado.

La entrada de FI permite amplificar la señal del satélite seleccionado. Se puede ajustar la polaridad y la banda de trabajo programando tensiones de 13 y 17 Voltios con Tono de 22 KHz o sin él.

El nivel de salida de todos los canales amplificados se equilibra al valor ajustado. Si bien, permite generar una pendiente de ecuilización de forma automática o manual.

La gran ventaja de este equipo reside en su versatilidad. Permite trabajar con todo tipo de señales, y por tanto realizar el montaje en instalaciones ICT como en viviendas unifamiliares.

Referencia		5328							
Entradas		UHF 1	UHF 2	UHF 3	FM	BI/BIII/DAB	VHF/UHF	FI/SAT	
Bandas de frecuencias		MHz		470-694	87-108	47-68/174-230	47-370	370-694	950-2150
Configuración de filtro		10	0	0	-	-	-	-	-
		9	0	1	-	-	-	-	-
		7	2	1	-	-	-	-	-
		6	3	1	-	-	-	-	-
		5	3	2	-	-	-	-	-
Nº canales por filtro		0-5			-	-	-	-	-
Ganancia		dB		Automática (máx. 51±3)	Auto. (máx. 41±3)	Auto. (máx. 44±3)	Auto. (máx. 36±2)	Auto. (máx. 391±2)	(máx. 42-45±23)
Regulación de ganancia		0-20			0-25 - OFF		-	-	0-12 - OFF
Margen de entrada óptimo		dBµV		60-105	60-85	62-87	69-73	70-74	-

Página 88 de



Colegio Oficial de Ingenieros
Técnicos de Telecomunicación
09/09/2024 2414307-10

VISADO

Regulación manual de ganancia		±9 (por monocanal)	±9	±9			
Regulación de pendiente	<i>dB</i>	0-9	-	-			
Nivel de salida	<i>dBμV</i>	117	111			117	123
Regulación nivel de salida		96-111	86-101	91-106		96-111	-
Figura de ruido	<i>dB</i>	9 tip	10		-	-	9
Rechazo		20 (±16 MHz)				-	
Salida de alimentación por los puertos de entrada	<i>Vdc</i>	24	-	24	-	-	13/17 (22 kHz)
Corriente máxima en cada puerto	<i>mA</i>	60	-	60	-	-	300
Tensión de red	<i>Vac</i>	196-264 (50/60 Hz)					
Consumo	<i>W</i>	30					
Indice de protección	<i>IP</i>	20					
Temperatura máxima de funcionamiento	<i>°C</i>	45					
Dimensiones	<i>mm</i>	320x250x60					

Página 89 de

3.1.A.d CARACTERÍSTICAS DE LOS ELEMENTOS PASIVOS

ESPECIFICACIONES TECNICAS DEL MEZCLADOR BWS211 (5G)

Permite combinar o separar señales terrestres o de satélite.

RANGO DE FRECUENCIAS (MHZ)	47-694	950-1750	1750-2150
ATENUACION DE PASO	1	2,5	2,5
DESACOPLO DE ENTRADAS	18-40	18-40	36

Paso de corriente: de la salida a la entrada 24v/500 mA.

ESPECIFICACIONES TECNICAS DEL DISTRIBUIDOR (5G) VFC 0631 SF

Los distribuidores (5G) de la serie VFC... de 3 salidas, disponen de paso de corriente y están totalmente blindados. Los conectores son de tipo "F".
Cumplen la norma EN 500083-1, - 2, -4.

Modelo VFC 0631 SF (5G)				
Rango de frecuencias	Atenuación de distribución (dB)	Desacoplo (dB)	Nº de salidas	Medidas (mm)

Ref. del Autor:
5668-24-01250



Colegio Oficial de Ingenieros
Técnicos de Telecomunicación
09/07/2023 14:43:07-10

5-40 Mhz	8.0	13	3	72x60x24
40-694 Mhz	8.0	21		
1000-1750 Mhz	10.0	17		
1750-2150 Mhz	11.0	15		
2150-2400 Mhz	11.5	10		

VISADO

ESPECIFICACIONES TECNICAS DEL DISTRIBUIDOR (5G) VFC 0741 SF

Los distribuidores (5G) de la serie VFC... de 2 y 4 salidas, disponen de paso de corriente y están totalmente blindados. Los conectores son de tipo "F".

Cumplen la norma EN 500083-1, - 2, -4.

Modelo VFC 0741 S (5G)				
Rango de frecuencias	Atenuación de distribución (dB)	Desacoplo (dB)	Nº de salidas	Medidas (mm)
5-40 Mhz	11.0	13	4	72x60x24
40-694 Mhz	10.0	21		
1000-1750 Mhz	10.5	17		
1750-2150 Mhz	11.5	15		
2150-2400 Mhz	13.5	10		

ESPECIFICACIONES TÉCNICAS: DERIVADORES (LTE) DE 2 SALIDAS AFC-1021-S.

Los derivadores (5G) de la serie AFC... de 2 salidas, disponen de paso de corriente y están totalmente blindados. Los conectores son de tipo "F".

Cumplen la norma EN 500083-1, - 2.

Página 90 de

Modelo AFC 1021 S (5G)				
Rango de frecuencias	Atenuación de derivación (dB)	Atenuación de paso (dB)	Desacoplo	
			Salida/ derivación	Derivación/ Derivación
5-40 Mhz	10.5±1.5	3.5	17	15
40-694 Mhz	11.0±1.5	2.5	25	30
1000-1750 Mhz	11.0±1.5	4.0	20	25
1750-2150 Mhz	11.5±1.5	4.5	20	25
2150-2400 Mhz	13.5±1.5	5.5	15	20

ESPECIFICACIONES TÉCNICAS DE TOMAS (5G) TV/R DE BANDA ANCHA ED 01 S.

Son tomas (5G) para instalaciones colectivas de dos salidas iguales para Radio/TV y 1 FI.SAT.

Cumple las normas DIN VDE 0855 y EN 500083-2, 4 con apantallamiento hasta 470 Mhz ≤75 dB, de 470 a 862 ≤65 dB y de 950 a 2150 ≥55 dB. Para conectores macho y hembra habilitados indistintamente para TV/R (10-860 Mhz) y 1 FI.-SAT (950-2150).

Disponen de corona abierta de fácil montaje para los cables coaxiales, y pueden ser empotradas en cajas de registro de 58/60 mm.

Toma final ED-01-S con paso de corriente para 1 FI-SAT (950-2150 Mhz).

MODELO ED 01 S (5G)							
Frecuencia Mhz	4-30	47-68	87-139	125-470	470-694	950-2050	2050-2400
Atenuación de	1,2	1,2	1,2	1,2	1,2	1,2	1,2



Colegio Oficial de Ingenieros
Técnicos de Telecomunicación
25/09/2024 25/1414307-10

Derivación dB					
Desacoplo R/TV dB	25	25	25	25	25

VISADO
PF-2400 PARA

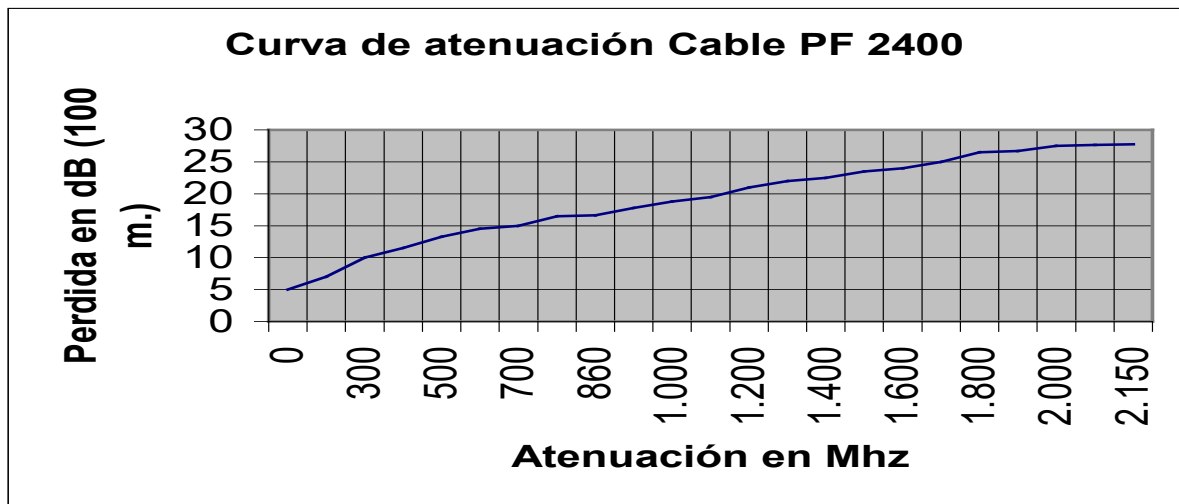
ESPECIFICACIONES TECNICAS DEL CABLE COAXIAL APLICACIONES DE ICT.

Cable coaxial fabricado con dieléctrico de Polietileno celular expandido por medios físicos (por inyección de gas inerte) y cubierta de PNC de baja emisión de humos.

Fabricado según a orden ECE/983/2019 sobre resistencia al fuego

MODELO		PF 2400	
Características Eléctricas		Características Físicas	
Impedancia característica: Ohm.	75 +/-3	Conductor interior de Cu Ø mm	1.20
		Dieléctrico:	PEE-físico
Capacidad media: pF/m.	54,0	Ø Dieléctrico mm	5.0
Velocidad de propagación: %.	83.0	Conductor exterior: lamina-malla	Cu
Resistencia de bucle: Ohm/Km.	21.5	Peso aproximado de Cu: Kg/Km.	15.9
		Ø Cubierta exterior mm	7.0
		Total Peso aproximado: Kg/Km.	49.4
		Radio mínimo de curvatura: mm	40

Página 91 de



CARACTERISTICAS DEL CONECTOR F-1482

Conector de tipo F para cable coaxial con conductor interno de 7 mm.



09/09/2024 2414307-10

3.1.B	DISTRIBUCIÓN DE LOS SERVICIOS DE TELECOMUNICACIONES DE TELEFONÍA DISPONIBLE AL PÚBLICO (STDP) Y DE BANDA ANCHA (TBA).
-------	---

3.1.B.a.-	REDES DE CABLES DE PARES O PARES TRENZADOS
-----------	--

VISADO

3.1.B.a.1	CARACTERÍSTICAS DE LOS CABLES.
-----------	--------------------------------

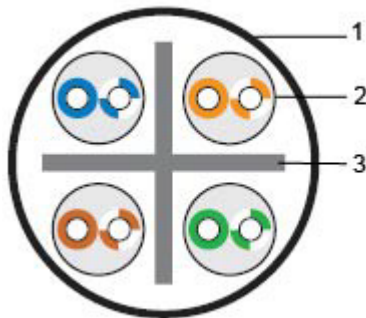
Cables de pares trenzados

Los cables de pares trenzados utilizados serán, como mínimo, de 4 pares de hilos conductores de cobre con aislamiento individual sin apantallar clase E (categoría 6), deberán cumplir las especificaciones de la norma UNE-EN 50288-6-1 (Cables metálicos con elementos múltiples utilizados para la transmisión y el control de señales analógicas y digitales. Parte 6-1: Especificación intermedia para cables sin apantallar aplicables hasta 250 MHz. Cables para instalaciones horizontales y verticales en edificios).

Fabricado según a orden ECE/983/2019 sobre resistencia al fuego.

Las características del cable utilizado como referencia en este proyecto se indican a continuación:

Cable de par trenzado UTP. categoría 6. 4 pares. LSZH



- 1 - Revestimiento exterior
2 - Par trenzado
3 - Separador de los pares, en forma de cruz

Características técnicas:

- Conductor: alambre de cobre desnudo de $\varnothing 0.54 \pm 0.01$ mm, 23-24 AWG
- Aislamiento: polietileno de consistencia incrementada, grosor mínimo 0.18 mm.
- Diámetro del cable 0.99 ± 0.02 mm.
- Color de los pares trenzados:
 - azul-blanco/azul,
 - naranja-blanco/naranja,
 - verde-blanco/verde,
 - marrón-blanco/marrón.
- 4 pares trenzados con separación de polietileno, cubiertos con forro de LSZH refractario, de baja emisión de humo, no contiene halógenos), grosor mínimo del forro 0.4 mm.
- Diámetro exterior del cable 6.2 ± 0.2 mm.
- Radio de curvatura del cable: $8 \times \varnothing$ durante la instalación; $6 \times \varnothing$ en cableado vertical, $4 \times \varnothing$ en cableado horizontal
- Empaquetado estándar: 21.5x42x42 cm - 305 m
- Peso del cable sin empaquetado: 12.9 kg
- Peso del cable con empaquetado: 13.8 kg
- Peso de 1 km del cable: 42.3 kg

- Temperatura de funcionamiento: a partir de -20°C hasta +75°C
- Resistencia al fuego: CMP
- Estándares: UL444/UL1581, TIA/EIA 568B.2



Colegio Oficial de Ingenieros
Técnicos de Telecomunicación

09/09/2024 2414307-10

VISADO

Características eléctricas:

Frecuencia, MHz	RL	Atenuación, dB/100 m	NEXT, dB	PSNEXT, dB	ELFEXT, dB	PSELFEXT, dB
1.0	20.0	2.4	74.3	72.3	67.8	64.8
4.0	23.0	3.8	65.3	63.3	55.8	52.8
8.0	24.5	5.3	60.8	58.8	49.7	46.7
10.0	25.0	6.0	59.3	57.3	47.8	44.8
16.0	25.0	7.6	56.3	54.3	43.7	40.7
20.0	25.0	8.5	54.8	52.8	41.8	38.8
25.0	24.3	9.5	53.3	51.3	39.8	36.8
31.25	23.6	10.7	51.9	49.9	37.9	34.9
62.5	21.5	15.4	47.4	45.4	31.9	28.9
100.0	20.1	19.8	44.3	42.3	27.8	24.8
200.0	18.0	29.0	39.8	37.8	21.8	18.8
250.0	17.3	32.8	38.3	36.3	19.8	16.8
Resistencia máxima del conductor en temperatura de 20°C						9.38
Ohms/100 m Desequilibrio de resistencia						5%
Capacidad de desequilibrio del par con relación a tierra						330
pF/100m Resistencia en frecuencia de 0.772-100 MHz						85-115
Ohms Capacidad de operación máxima						5.6 nF/m
Prueba por chispa						2.5 kV
.-						

Página 93 de

3.1.B.a.2 Características de los elementos activos (si existen).

No existen elementos activos.

3.1.B.a.3. CARACTERÍSTICAS DE LOS ELEMENTOS PASIVOS.

Red de cables de pares trenzados

a) Panel para la conexión de cables de pares trenzados.

El panel de conexión para cables de pares trenzados, en el punto de interconexión, alojará tantos puertos como cables que constituyen la red de distribución. Cada uno de estos puertos, tendrá un lado preparado para conectar los conductores de cable de la red de distribución, y el otro lado estará formado por un conector hembra miniatura de 8 vías (RJ45) de tal forma que en el mismo se permita el conexionado de los cables de acometida de la red de alimentación o de los latiguillos de interconexión. Los conectores cumplirán la norma UNE-EN 50173-1 (Tecnología de la información. Sistemas de cableado genérico. Parte 1: Requisitos generales y áreas de oficina).

El panel que aloja los puertos indicados será de material plástico o metálico, permitiendo la fácil inserción-extracción en los conectores y la salida de los cables de la red distribución.



Colegio Oficial de Ingenieros
Técnicos de Telecomunicación

09/09/2024 2414307-10

VISADO



Panel de conexión de pares trenzados

b) Roseta para cables de pares trenzados.

El conector de la roseta de terminación de los cables de pares trenzados será un conector hembra miniatura de 8 vías (RJ45) con todos los contactos conexionados. Este conector cumplirá las normas UNE-EN 50173-1 (Tecnología de la información. Sistemas de cableado genérico. Parte 1: Requisitos generales y áreas de oficina).



Roseta de terminación pares trenzados RJ-45 UTP categoría 6

Página 94 de



Multiplexor pasivo RJ-45 UTP categoría 6

El multiplexor pasivo con puertos RJ-45 hembra categoría 6 UTP ubicado en los RTR estará equipado con un latiguillo RJ45/RJ45 para la conexión con la roseta de terminación de la red de dispersión.

c) Conectores para cables de pares trenzados.



Colegio Oficial de Ingenieros
Técnicos de Telecomunicación
09209 2624 - 2411307-10

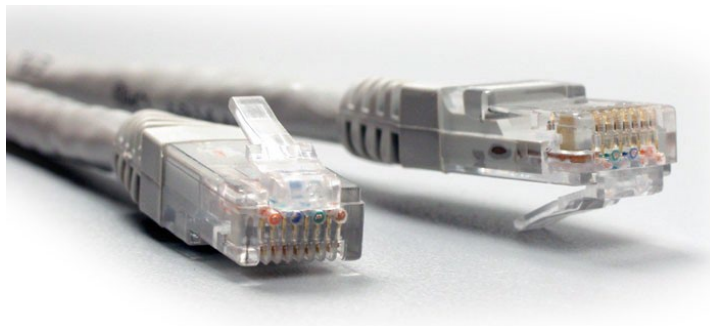
VISADO

Las diferentes ramas de la red interior de usuario partirán del interior del RAU equipados con conectores macho miniatura de ocho vías (RJ45) dispuestas para cumplir la norma UNE-EN 50173-1 (Tecnología de la información. Sistemas de cableado generico. Parte I: Requisitos generales y áreas de oficina).

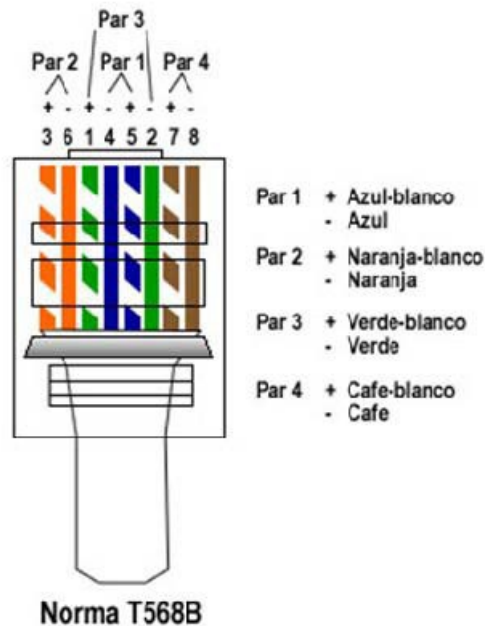
Las bases de acceso de los terminales estarán dotadas de uno o varios conectores hembra miniatura de ocho vías (RJ45) dispuestas para cumplir la citada norma



Toma RJ-45 categoría 6



Conector macho miniatura RJ-45 ocho vías



Configuración de los conectores

3.1.B.b.- REDES DE CABLES COAXIALES.

3.1.B.b.1 CARACTERÍSTICAS DE LOS CABLES.

Con carácter general, los cables coaxiales a utilizar en las redes de distribución y dispersión serán de los tipos RG-6, RG-11 y RG-59. fabricado según a orden ECE/983/2019 sobre resistencia al fuego. Para cumplir con la norma UNE-EN 50575:2015, relativo a la clasificación de las propiedades de reacción al fuego de los productos de construcción.

Los cables coaxiales cumplirán con las especificaciones de las Normas UNE-EN 50117-2-1 (Cables coaxiales. Parte 2-1: Especificación intermedia para cables utilizados en redes de distribución por cable. Cables de interior para la conexión de sistemas funcionando entre 5 MHz y 1 000 MHz) y de la Norma UNE-EN 50117-2-2 (Cables coaxiales. Parte 2-2: Especificación intermedia para cables utilizados en redes de distribución cableadas. Cables de acometida exterior para sistemas operando entre 5 MHz - 1 000 MHz) y cumpliendo:

- Impedancia característica media 75 Ohmios
- Conductor central de acero recubierto de cobre de acuerdo a la Norma UNE-EN-50117-1
- Dieléctrico de polietileno celular físico, expandido mediante inyección de gas de acuerdo a la norma UNE-EN 50290-2-23, estando adherido al conductor central.
- Pantalla formada por una cinta laminada de aluminio-poliéster-aluminio solapada y pegada sobre el dieléctrico.
- Malla formada por una trenza de alambres de aluminio, cuyo porcentaje de recubrimiento será superior al 75%.
- Cubierta externa de PVC, resistente a rayos ultravioleta para el exterior, y no propagador de la llama debiendo cumplir la normativa UNE-EN 50265-2 de resistencia de propagación de la llama.



VISADO

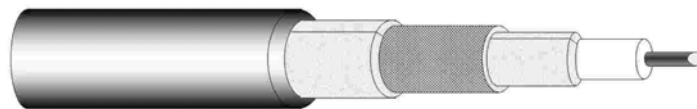
- Cuando sea necesario, el cable deberá estar dotado con un compuesto anti-humedad contra la corrosión, asegurando su estanqueidad longitudinal.

Los diámetros exteriores y atenuación máxima de los cables cumplirán:

	RG-11	RG-6	RG-59
Diámetro exterior (mm)	10.3 ± 0.2	7.1 ± 0.2	6.2 ± 0.2
Atenuaciones	dB/100 m	dB/100m	dB/100m
5 MHz	1.3	1.9	2.8
862 MHz	13.5	20	24.5
Atenuación de apantallamiento	Clase A según Apartado 5.1.2.7 de las Normas UNE-EN 50117-2-1 y UNE-EN 50117-2-2		

En el caso de este proyecto, las características del cable coaxial que se utilizó como referencia son las siguientes:

Cable coaxial tipo RG59 de triple pantalla de aluminio y conductor interior de acero recubierto de cobre, para acometidas interiores de telecomunicaciones y cubierta no propagadora de la llama.



CARACTERÍSTICAS:
ELECTRICAS:

CONDUCTOR CENTRAL	Acero recubierto de cobre/conductividad 40%	0,81 ± 0,03
DIELÉCTRICO	Polietileno Celular Físico	3,65 ± 0,1
CONDUCTOR EXTERIOR	Tres pantallas formadas por:	
	Cinta autoadhesiva de aluminio soldada al dieléctrico	3,95 ± 0,2
	Malla interior de hilos de NORDALOY con cobertura > 77%	4,50 ± 0,2
	Cinta de Al-Pet-Al	4,65 ± 0,2
CUBIERTA	PVC sin contenido en metales pesados color blanco RAL 9010	6,25 ± 0,2

MATERIALES

Velocidad de propagación	84%
Resistencia óhmica	
Conductor Central	< 85 Ω / Km.
Bucle (central + exterior)	< 110 Ω / Km.
Capacitancia	< 54 nF/ Km.
Impedancia media	75 Ω ± 3,75
Pérdidas de retorno	< -20 dB @ (5-1000 Mhz)
Factor de apantallamiento	> 100 dB ⁽¹⁾



VISADO

MECÁNICAS:

Peso Aprox.	35 Kg./Km.
Radio de curvatura mínimo	
1 doblez	30 mm.
10 dobleces	80 mm.
Carga de rotura (*)	300 Nw
Temperatura máx. Trabajo	60° C
Almacenamiento	70° C

Atenuación *

F (MHz.)	dB/100 m.
10	3,2
55	6,1
400	15,9
600	19,8
862	24,2
1.000	26,2

* Valores \pm 5%

3.1.B.b.2. CARACTERÍSTICAS DE LOS ELEMENTOS PASIVOS.

Página 98 de

a) Elementos pasivos.

Todos los elementos pasivos utilizados en la red de cables coaxiales tendrán una impedancia nominal de 75 Ω , con unas pérdidas de retorno superiores a 15 dB en el margen de frecuencias de funcionamiento de los mismos que, al menos, estará comprendido entre 5 MHz y 1.000 MHz, y estarán diseñados de forma que permitan la transmisión de señales en ambos sentidos simultáneamente.

La respuesta amplitud-frecuencia de los derivadores cumplirá lo dispuesto en la norma UNE EN-50083-4 (Redes de distribución por cable para señales de televisión, sonido y servicios interactivos. Parte 4: Equipos pasivos de banda ancha utilizados en las redes de distribución coaxial), tendrán una directividad superior a 10 dB, un aislamiento derivación-salida superior a 20 dB y su aislamiento electromagnético cumplirá lo dispuesto en la norma UNE EN 50083-2 (Redes de distribución por cable para señales de televisión, señales de sonido y servicios interactivos. Parte 2: Compatibilidad electromagnética de los equipos).

Todos los elementos pasivos de exterior permitirán el paso y corte de corriente incluso cuando la tapa esté abierta, la cual estará equipada con una junta de neopreno o de poliuretano y de una malla metálica, que aseguren tanto su estanqueidad como su apantallamiento electromagnético. Los elementos pasivos de interior no permitirán el paso de corriente.

b) Cargas tipo F anti-violables.



Colegio Oficial de Ingenieros
Técnicos de Telecomunicación
09/09/2024 2414307-10

VISADO

Cilindro formado por una pieza única de material de alta resistencia a la corrosión. El puerto de entrada F tendrá una espiga para la instalación en el puerto F hembra del derivador. La rosca de conexión será de 3/8-32.

c) Cargas de terminación.

La carga de terminación coaxial a instalar en todos los puertos de los derivadores o distribuidores (incluidos los de terminación de línea) que no lleven conectado un cable de acometida será una carga de 75 ohmios de tipo F.

d) Conectores.

Con carácter general en la red de cables coaxiales se utilizarán conectores de tipo F universal de compresión.

e) Distribuidor.

Estará constituido por un distribuidor simétrico de dos salidas equipadas con conectores del tipo F hembra.

CONECTOR		F	
SALIDAS		2	
BANDA		MHz	5-1000
Atenuación de Distribución	5-469 MHz	dB	≤ 3.5
	470-862 MHz		≤ 3.7
	863-1000 MHz		≤ 4.0
Desacoplo entre salidas	5-469 MHz	dB	≥ 30
	470-1000 MHz		≥ 25

Página 99 de

f) Bases de acceso de Terminal.

Cumplirá las siguientes características:

- Características físicas: Según normas UNE 20523-7 (Instalaciones de antenas colectivas. Caja de toma), UNE 20523-9 (Instalaciones de antenas colectivas. Prolongador) y UNE-EN 50083-2 (Redes de distribución por cable para señales de televisión, señales de sonido y servicios interactivos. Parte 2: Compatibilidad electromagnética de los equipos).
- Impedancia: 75 Ω
- Banda de frecuencia: 86-862 MHz.
- Banda de retorno 5-65 MHz.
- Pérdidas de retorno TV (40-862 MHz): ≥ 14dB-1'5dB/Octava y en todo caso ≥ 10 dB.
- Pérdidas de retorno radiodifusión sonora FM: ≥ 10 dB.
- La atenuación de conexión de las bases utilizadas es ≤ 3,5 dB para TV y ≤ 10 dB para RD.

3.1.B.c.- REDES DE CABLES DE FIBRA ÓPTICA.

3.1.B.c.1 CARACTERÍSTICAS DE LOS CABLES



VISADO

A) Cables multifibra.

El cable multifibra de fibra óptica para distribución vertical será preferentemente de hasta 48 fibras ópticas. Las fibras ópticas que se utilizarán en este tipo de cables serán monomodo del tipo G.657, categoría A2 o B3, con baja sensibilidad a curvaturas y están definidas en la Recomendación UIT-T G.657 "Características de las fibras y cables ópticos monomodo insensibles a la pérdida por flexión para la red de acceso". Las fibras ópticas deberán ser compatibles con las del tipo G.652.D, definidas en la Recomendación UIT-T G.652 "Características de las fibras ópticas y los cables monomodo", fabricado según a orden ECE/983/2019 sobre resistencia al fuego. Para cumplir con la norma UNE-EN 50575:2015, relativo a la clasificación de las propiedades de reacción al fuego de los productos de construcción.

La primera protección de las fibras ópticas deberá estar coloreada de forma intensa, opaca y fácilmente distinguible e identificable a lo largo de la vida útil del cable, de acuerdo con el siguiente código de colores:

Fibra	Color	Fibra	Color	Fibra	Color	Fibra	Color
1	Verde	3	Azul	5	Gris	7	Marrón
2	Rojo	4	Amarillo	6	Violeta	8	Naranja

El cable deberá ser completamente dieléctrico, no poseerá ningún elemento metálico y el material de la cubierta de los cables debe ser termoplástico, libre de halógenos, retardante a la llama y de baja emisión de humos. Las fibras ópticas estarán distribuidas en micromódulos con 1, 2, 4, 6 u 8 fibras. Los micromódulos serán de material termoplástico elastómero de poliéster o similar impregnados con compuesto bloqueante del agua, de fácil pelado sin usar herramientas especiales, y estar coloreados según el siguiente código:

Micromódulo	Color	Micromódulo	Color	Micromódulo	Color
1	Verde	3	Azul	5	Gris
2	Rojo	4	Blanco	6	Violeta
Micromódulo	Color	Micromódulo	Color	Micromódulo	Color
7	Marrón	9	Amarillo	11	Turquesa
8	Naranja	10	Rosa	12	Verde claro

El cable deberá estar realizado con suficientes elementos de refuerzo (p.ej., hilaturas de fibras de aramida o refuerzos dieléctricos axiales), para garantizar que para una tracción de 1000 N, no se producen alargamientos permanentes de las fibras ópticas ni aumentos de la atenuación. Cuando sea necesario, en los cables deberá disponerse debajo de la cubierta un hilo de rasgado. El diámetro de estos cables estará en torno a 8 mm y su radio de curvatura mínimo en instalación deberá ser de diez veces el diámetro (8 cm). Alternativamente, se podrá considerar válido un diseño del cable realizado con fibras ópticas de 900 micras individuales, en lugar de micromódulos de varias fibras. El diámetro de estos cables estará en torno a 15 mm y su radio de curvatura mínimo en instalación deberá ser de diez veces el diámetro (15 cm).

Cuando los cables tengan más de 12 fibras, se repetirán los colores añadiendo anillos de color negro cada 50 mm, 1 anillo entre las fibras 13 y 24, 2 anillos entre las fibras 25 y 36 y 3 anillos entre las fibras 37 y 48.



Colegio Oficial de Ingenieros
Técnicos de Telecomunicación

09/09/2024 2414307-10

VISADO

Fibra	Color	Fibra	Color	Fibra	Color
1	Verde	3	Azul	5	Gris
2	Rojo	4	Blanco	6	Violeta
Fibra	Color	Fibra	Color	Fibra	Color
7	Marrón	9	Amarillo	11	Turquesa
8	Naranja	10	Rosa	12	Verde claro

Las características de las fibras ópticas de los cables multifibra de fibra óptica para distribución horizontal serán iguales que las indicadas para el cable de distribución vertical con el siguiente requisito adicional: el cable contará con los elementos necesarios, para evitar la penetración de agua en el mismo.

B) Cables de acometida individual.

B.1) Interior.

El cable de acometida óptica individual para instalación en interior será de 2 fibras ópticas, fabricado según a orden ECE/983/2019 sobre resistencia al fuego. Para cumplir con la norma UNE-EN 50575:2015, relativo a la clasificación de las propiedades de reacción al fuego de los productos de construcción, con el siguiente código de colores:

Fibra 1: verde. Fibra 2: roja.

Los cables y las fibras ópticas que incorporan serán iguales a las indicadas en el apartado A) excepto en lo relativo a los elementos de refuerzo, que deberán ser suficientes para garantizar que, para una tracción de 450 N, no se producen alargamientos permanentes de las fibras ópticas ni aumentos de la atenuación. Su diámetro estará en torno a 4 milímetros y su radio de curvatura mínimo deberá ser 5 veces el diámetro (2 cm).

B.2) Exterior.

El cable de acometida óptica individual para instalación en exterior será de 2 fibras ópticas

Fibra 1: verde

Fibra 2: roja.

Los cables y las fibras ópticas que incorporan serán iguales a las indicadas en el apartado A) excepto en lo relativo a los elementos de refuerzo, que deberán ser suficientes para garantizar que, para una tracción de 1.000 N, no se producen alargamientos permanentes de las fibras ópticas ni aumentos de la atenuación, y en que el cable deberá tener protección frente a los agentes climáticos y preferentemente ser de color negro. Su diámetro estará en torno a 5 milímetros y su radio de curvatura mínimo deberá ser 10 veces el diámetro (5 cm.).

C) Cables de Interior de Usuario.

El cable de interior de la vivienda será de 1 fibra óptica, fabricado según a orden ECE/983/2019 sobre resistencia al fuego. Para cumplir con la norma UNE-EN 50575:2015, relativo a la clasificación de las propiedades de reacción al fuego de los productos de construcción, con el siguiente código de colores:

Fibra 1: verde.

Los cables y las fibras ópticas que incorporan serán iguales a las indicadas en el apartado



VISADO

A)

Las características de las fibras ópticas del tipo G.657 categoría A2 utilizadas como referencia en el presente proyecto son las siguientes (*):

PROPIEDADES GEOMÉTRICAS / MECÁNICAS	G.657.A1	G.657.A2 / B2	G.657.B3
Diámetro Revestimiento	125 ± 0.7 μm		125 ± 0.4 μm
Concentricidad Núcleo / Revestimiento	≤ 0.5 μm		≤ 0.3 μm
No Circularidad Revestimiento	≤ 0.7 %		≤ 0.3 %
Diámetro Recubrimiento Primario	242 ± 0.7 μm		242 ± 0.5 μm
Concentricidad Recubrimiento Primario / Revestimiento	≤ 12 μm	≤ 10 μm	≤ 12 μm
No Circularidad Recubrimiento Primario	≤ 5 %		
Proof Test	≥ 8.8 N / ≥ 1 % / ≥ 100 Kpsi		≥ 200 Kpsi

Parámetros Ópticos		G.657.A1	G.657.A2 / B2	G.657.B3
Atenuación con Curvatura (1550 nm)	1 vuelta / Mandril 10mm	< 0.75	< 0.10	< 0.03
	10 vueltas / Mandril 15mm	< 0.25	< 0.03	
	1 vuelta / Mandril 7.5mm			< 0.08
	1 vuelta / Mandril 5mm			< 0.15
Diámetro Campo Modal (μm)	1310 nm	9.0 ± 0.4	8.5 - 9.3	8.8 ± 0.4
	1550 nm	10.1 ± 0.5	9.4 - 10.4	9.8 ± 0.5
Coeficiente Atenuación (dB/Km)	1310 nm	< 0.35	< 0.35	< 0.35
	1383 nm	< 0.35	< 0.35	< 0.35
	1460 nm	< 0.25	< 0.25	< 0.25
	1550 nm	< 0.21	< 0.21	< 0.22
	1625 nm	< 0.23	< 0.23	< 0.24
Dispersión Cromática (ps/nm.Km)	1285 - 1330 nm	< 3		
	1550 nm	< 18		
	1625 nm	< 22		
Longitud Onda Cero Dispersión (nm)	1300 - 1322	1300 - 1324	1300 - 1324	
Pendiente Dispersion Cero (ps / nm ² Km)	< 0.090	< 0.092	< 0.092	
Longitud Onda Corte Cable (nm)		< 1260		
PMD (ps / (ps/√Km))	1550 nm		< 0.1	

Página 102 de

* La cubierta de los cables utilizados es no propagadora de la llama.

3.1.B.c.2. CARACTERÍSTICAS DE LOS ELEMENTOS PASIVOS.

a) Caja de interconexión de cables de fibra óptica.

La caja de interconexión de cables de fibra óptica estará situada en el RITU, y constituirá la realización física del punto de interconexión y desarrollará las funciones de registro principal óptico. La caja se realizará en dos tipos de módulos:

- i) Módulo de salida para terminar la red de fibra óptica del edificio (uno o varios).
- ii) Módulo de entrada para terminar las redes de alimentación de los operadores (uno o varios).

El módulo básico para terminar la red de fibra óptica del edificio permitirá la terminación de hasta 4, 8, 16, 32 ó 48 conectores en regletas donde se instalarán las fibras de la red de distribución terminadas en el correspondiente conector SC/APC. Se instalarán tantos módulos como sean necesarios para atender la totalidad de la red de distribución de la edificación. En el caso de esta edificación, se precisaría de un módulo básico de 48 conectores y otro de 4 fibras para el local comercial (cada uno en su correspondiente caja distribuidora)

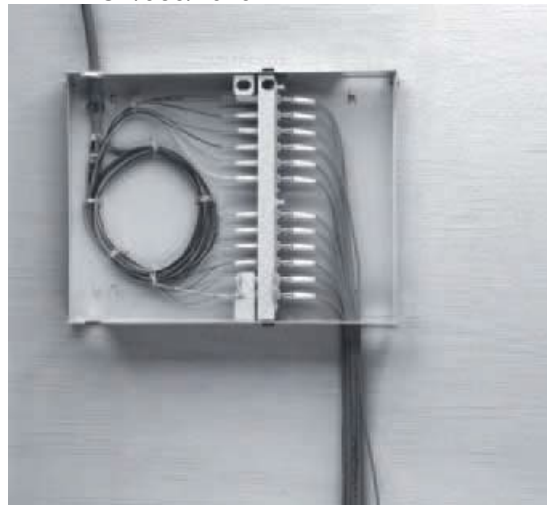


Los módulos de la red de distribución de fibra óptica de la edificación ~~dispondrán de los medios necesarios para su instalación en pared y para el acoplamiento o sujeción mecánica de los diferentes módulos entre sí. Las cajas que los alojan estarán dotadas con los elementos pasacables necesarios para la introducción de los cables en las~~

Los módulos de terminación de red óptica deberán haber superado las pruebas de frío, calor seco, ciclos de temperatura, humedad y niebla salina, de acuerdo a la parte correspondiente de la familia de normas UNE-EN 60068-2 (Ensayos ambientales. Parte 2: ensayos).

Si las cajas son de material plástico, deberán cumplir la prueba de autoextinguibilidad y haber superado las pruebas de resistencia frente a líquidos y polvo de acuerdo a las normas UNE 20324 (Grados de protección proporcionados por las envolventes (Código IP)), donde el grado de protección exigido será IP 55. También, deberán haber superado la prueba de impacto de acuerdo a la norma UNE-EN 50102 (Grados de protección proporcionados por las envolventes de materiales eléctricos contra los impactos mecánicos externos (código IK)), donde el grado de protección exigido será IK 08. Finalmente, las cajas deberán haber superado las pruebas de carga estática, flexión, carga axial en cables, vibración, torsión y durabilidad, de acuerdo con la parte correspondiente de la familia de normas UNE-EN 61300-2 (Dispositivos de interconexión de fibra óptica y componentes pasivos - Ensayos básicos y procedimientos de medida. Parte 2: ensayos).

Cumple también con la orden ECE/983/2019



Caja de interconexión modular de fibra óptica.

b) Caja de segregación de cables de fibra óptica.

La caja de segregación de fibras ópticas estará situada en los registros secundarios y en el RITS, y constituirá la realización física del punto de distribución óptico. En este caso, las cajas de segregación serán de interior (hasta 8 fibras ópticas), equipadas con cassette para el almacenamiento y protección de los empalmes mecánicos.

Las cajas deberán haber superado las mismas pruebas de frío, calor seco, ciclos de temperatura, humedad y niebla salina, de autoextinguibilidad, de resistencia frente a líquidos y polvo (grado de protección exigido será IP 52, en el caso de cajas de interior, e IP 68 en el caso de cajas de exterior), grado de protección IK 08, y de pruebas de carga estática, impacto, flexión, carga axial en cables, vibración, torsión y durabilidad, de la misma forma que se ha descrito en el apartado a).



Colegio Oficial de Ingenieros
Técnicos de Telecomunicación

09/09/2024 2414307-10

VISADO

Todos los elementos de la caja de segregación estarán diseñados de forma que se garantice un radio de curvatura mínimo de 15 milímetros en el recorrido de la fibra óptica dentro de la caja.

Cumple también con la orden ECE/983/2019



Caja mural de empalme y reparto

c) Roseta de fibra óptica.

La roseta para cables de fibra óptica estará situada en el registro de terminación de red y estará formada por una caja que, a su vez, contendrá o alojará los conectores ópticos SC/APC de terminación de la red de dispersión de fibra óptica.

Las rosetas deberán haber superado las mismas pruebas de frío, calor seco, ciclos de temperatura, humedad y niebla salina, de autoextinguibilidad, de resistencia frente a líquidos y polvo (grado de protección exigido será IP 52), y de pruebas de carga estática, impacto, flexión, carga axial en cables, vibración, torsión y durabilidad, de la misma forma que se ha descrito en el apartado a).

Cuando la roseta óptica esté equipada con un rabillo para ser empalmado a las acometidas de fibra óptica de la red de distribución, el rabillo con conector que se vaya a posicionar en el PAU será de fibra óptica optimizada frente a curvaturas, del tipo G.657, categoría A2 o B3, y el empalme y los bucles de las fibras ópticas irán alojados en una caja. Todos los elementos de la caja estarán diseñados de forma que se garantice un radio de curvatura mínimo de 20 milímetros en el recorrido de la fibra óptica dentro de la caja.

La caja de la roseta óptica estará diseñada para alojar dos conectores ópticos, como mínimo, con sus correspondientes adaptadores.

Cumple también con la orden ECE/983/2019

Página 104 de 104



Roseta
óptica

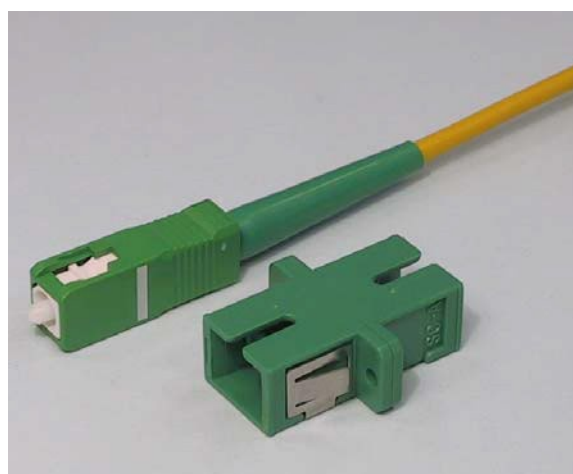
d) Conectores para cables de fibra óptica.

Los conectores para cables de fibra óptica serán de tipo SC/APC con su correspondiente adaptador, para ser instalados en los paneles de conexión preinstalados en el punto de interconexión del registro principal óptico y en la roseta óptica del PAU, donde irán equipados con los correspondientes adaptadores. Las características de los conectores ópticos responderán al proyecto de norma PNE-prEN50377-4-2. 50377-4-2.

Las características ópticas de los conectores ópticos, en relación con la familia de normas UNE-EN 61300-2 (Dispositivos de interconexión de fibra óptica y componentes pasivos - Ensayos básicos y procedimientos de medida. Parte 2: ensayos), serán las siguientes:

Ensayo	Método de ensayo	Requisitos
Atenuación (At) frente a conector de referencia	UNE-EN 61300-3-4 método B	media \leq 0,30 dB máxima \leq 0,50 dB
Atenuación (At) de una conexión aleatoria	UNE-EN 61300-3-34	media \leq 0,30 dB máxima \leq 0,60 dB
Pérdida de Retorno (PR)	UNE-EN 61300-3-6 método 1	APC \geq 60 dB

Cumple también con la orden ECE/983/2019



Conector y adaptador fibra óptica SC/APC

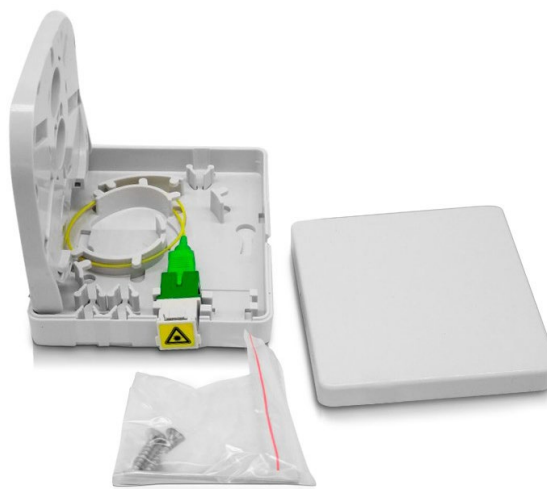


VISADO

e) Base de pared para cables de fibra óptica.

Elemento de montaje en superficie sobre la caja de empotar prevista en la estancia principal (generalmente el comedor) que permite conectar un cable de FO directamente a equipo activo o ruter del usuario. Capacidad de disponer hasta dos conectores de FO SC/APC, con entrada de cables desde la parte posterior o lateral, que permite que se mantenga la fibra con un radio mínimo de curvatura de 25 mm a medida que la fibra pelada se enruta a través de la toma, y las características de descarga de presión de ajuste sujetan el cable entrante mientras se ofrecen puntos de anclaje para el sujeta cables para una descarga de presión adicional. Incluye un conector SC/APC. La caja está fabricada en plástico ABS y los cierres a prueba de sabotajes fijan la cubierta a la base.

Cumple tambien con la orden ECE/983/2019



Base de fibra óptica SC/APC

3.1.B.c.3	CARACTERÍSTICAS DE LOS EMPALMES DE FIBRA EN LA INSTALACIÓN (SI PROCEDE).
------------------	---

Los empalmes contemplados en esta instalación responden al sistema de empalme mecánico universal tipo Fibrlok como sistema de referencia para este proyecto, pudiéndose utilizar uno igual o de similares características.



Empalme mecánico universal tipo Fbrlok y herramienta para su manipulación.

Especificaciones técnicas:

Diámetro de la fibra óptica: 125 μm

Revestimiento: 250 a 900 μm

Vida útil: > 30 años

Tiempo de ejecución: < 30 seg. (una vez preparadas y cortadas las fibras)

Pérdidas de inserción: 0,1 dB (media)

Pérdidas de retorno: > 35 dB (entre -40°C y 80°C) ; > 60 dB (temp. media)

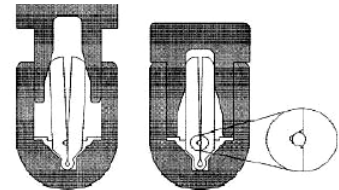
Resistencia a la tracción: > 4,5 N (media 13 N)

Material: Plástico resistente a altas temperaturas, con elemento metálico de aluminio.

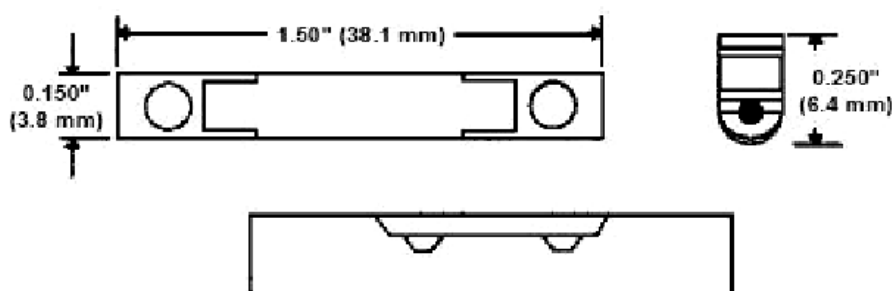
Ámbito de temperatura: -40°C a $+80^{\circ}\text{C}$

Vista de un Fibrlok antes y después de su accionamiento:

Antes de realizar la conexión, las fibras han de ser cortadas con precisión e introducidas en el Fibrlok. Utilizando el útil de conexión, se cierra la pinza del conector, y el elemento metálico posiciona adecuadamente y precisamente los extremos de las fibras.



Dimensiones exteriores:



3.1.C | INFRAESTRUCTURAS DE HOGAR DIGITAL.

No se instalan en este Proyecto.

3.1.D | INFRAESTRUCTURA

3.1.D.a | CONDICIONANTES A TENER EN CUENTA PARA SU UBICACIÓN.



VISADO

Se ha estimado oportuna la ubicación de la arqueta de entrada que se indica en el plano de planta baja, ya que se ha tenido en cuenta la máxima proximidad al punto de entrada general con el fin de que la canalización externa sea de la mínima longitud posible.

No obstante, lo anterior y previamente a la confección del Acta de Replanteo, se consultará a los operadores informándoles de dicha ubicación. En el caso de que estos determinen justificadamente otra ubicación se procederá por parte del director de obra a realizar el correspondiente Anexo indicando la definitiva ubicación y las variaciones en la canalización externa.

3.1.D.b. CARACTERÍSTICAS DE LAS ARQUETAS.

Su ubicación definitiva, objeto de la consulta a los operadores prevista en el reglamento, será la que se indica en el plano de planta baja.

La tapa deberá soportar las sobrecargas normalizadas en cada caso y el empuje del terreno. Se presumirán conformes las tapas que cumplan lo especificado en la Norma UNE-EN 124 para la Clase B 125, con una carga de rotura superior a 125 KN. Deberán tener un grado de protección IP 55. Las arquetas de entrada, además, dispondrán de cierre de seguridad y de dos puntos para tendido de cables en paredes opuestas a las entradas de conductos situados a 150 mm del fondo, que soporten una tracción de 5 kN. Se presumirán conformes con las características anteriores las arquetas que cumplan con la Norma UNE 133100-2. En la tapa deberán figurar las siglas ICT.

3.1.D.c. CARACTERÍSTICAS DE LA CANALIZACIÓN EXTERNA, DE ENLACE, PRINCIPAL, SECUNDARIA E INTERIOR DE USUARIO.

Con carácter general, e independientemente de que estén ocupados total o parcialmente, todos los tubos de la ICT estarán dotados con el correspondiente hilo-guía para facilitar las tareas de mantenimiento de la infraestructura. Dicha guía será de alambre de acero galvanizado de 2 mm de diámetro o cuerda plástica de 5 mm de diámetro, sobresaldrá 200 mm en los extremos de cada tubo y deberá permanecer aún cuando se produzca la primera o siguientes ocupaciones de la canalización. En este último caso, los elementos de guiado no podrán ser metálicos.

Los de las canalizaciones externa, de enlace y principal serán de pared interior lisa.

Los tubos como norma general deberán de cumplir con la Orden ECE 983/2019 y además serán conformes a lo establecido en la parte correspondiente de la norma UNE EN 50086 o UNE EN 61386 y sus características mínimas serán las siguientes:

Característica	Tipo de tubo		
	Montaje superficial	Montaje empotrado	Montaje enterrado
Resistencia a la compresión	≥ 1250 N	≥ 320 N	≥ 450 N
Resistencia al impacto	≥ 2 Joules	≥ 1 Joule para R = 320 N ≥ 2 Joule para R ≥ 320 N	≥ 15 Joules
Temperatura de instalación y servicio	-5 ≤ T ≤ 60 °C	-5 ≤ T ≤ 60 °C	-5 ≤ T ≤ 60 °C
Resistencia a la corrosión de tubos metálicos	Protección interior y exterior media	Protección interior y exterior media	Protección interior y exterior media
Propiedades eléctricas	Aislante	No declaradas	No declaradas

Resistencia a la propagación de la llama	No propagador	No propagador	No declarada
--	---------------	---------------	--------------



Colegio Oficial de Ingenieros de Telecomunicación
09/09/2024 2414307-10

VISADO

a) Características de la canalización externa.

La canalización externa está formada por tubos de 63 mm de diámetro exterior que serán de plástico no propagador de la llama y deberán cumplir lo establecido en la parte correspondiente de la norma UNE EN 50086 o UNE EN 61386, debiendo ser de pared interior lisa.

Estos tubos se colocarán en el interior de una zanja excavada entre la arqueta y el pasamuros de entrada. La profundidad y anchura de la zanja son las que corresponden a las dimensiones de la arqueta utilizada. Los tubos que constituyen esta canalización deben discurrir horizontalmente desde las perforaciones de la arqueta para la entrada de los tubos, hasta el pasamuros de la edificación. Para ello deberá conocerse la ubicación de las perforaciones según las especificaciones del fabricante de la arqueta a utilizar.

b) Características de la canalización de enlace. Si esta existe estará formada por tubos de 40 mm de diámetro exterior que serán de plástico no propagador de la llama y deberán cumplir lo establecido en la parte correspondiente de la norma UNE EN 50086 o UNE EN 61386, debiendo ser de pared interior lisa.

c) Características de la canalización principal.

La canalización principal está formada por tubos, de diámetro exterior según se especifica en la memoria que serán de plástico no propagador de la llama y deberán cumplir lo establecido en la parte correspondiente de la norma UNE EN 50086 o UNE EN 61386, debiendo ser de pared interior lisa.

d) Características de la canalización secundaria.

La canalización secundaria está formada por tubos, de diámetro exterior según se especifica en la memoria que serán de plástico no propagador de la llama y deberán cumplir lo establecido en la parte correspondiente de la norma UNE EN 50086 o UNE EN 61386.

e) Características de la canalización interior de usuario.

La canalización interior de usuario está formada por tubos, de diámetro exterior según se especifica en la memoria que serán de plástico no propagador de la llama y deberán cumplir lo establecido en la parte correspondiente de la norma UNE EN 50086 o UNE EN 61386, y serán de pared corrugada.

f) Condiciones de instalación de las canalizaciones.

Como norma general, las canalizaciones deberán estar, como mínimo, a 10 cm. de cualquier encuentro entre dos paramentos.

Los tubos de la canalización externa se embutirán en un prisma de hormigón desde la arqueta hasta el punto de entrada al edificio.

Los tubos de la canalización de enlace inferior se sujetarán al techo de la planta sótano mediante grapas o bridas en tramos de como máximo 1 m.

Los tubos de la canalización principal se alojarán en el patinillo previsto al efecto en el proyecto arquitectónico y se sujetarán mediante bastidores o sistema similar.



Colegio Oficial de Ingenieros
Técnicos de Telecomunicación
09/09/2024 2414307-10

Los de la canalización secundaria se empotrarán en roza en los paramentos por donde discurren.

Los de interior de usuario se empotrarán en los paramentos por donde discurren.

VISADO

Se dejará guía en los conductos vacíos que será de alambre de acero galvanizado de 2 mm. de diámetro o cuerda plástica de 5 mm. de diámetro sobresaliendo 20 cm. en los extremos de cada tubo conducto.

La ocupación de los mismos, por los distintos servicios, será la indicada en los correspondientes apartados de la memoria.

Cuando en un tubo se aloje más de un cable, la sección ocupada por los mismos comprendido su aislamiento relleno y cubierta exterior no será superior al 40 por 100 de la sección transversal útil del tubo o conducto.

En caso de optar por hacer parte o la totalidad de las canalizaciones con canaletas, se deberá consultar al ingeniero redactor del proyecto.

3.1.D.d.	CONDICIONANTES A TENER EN CUENTA EN LA DISTRIBUCIÓN INTERIOR DE LOS RIT. INSTALACIÓN Y UBICACIÓN DE LOS DIFERENTES EQUIPOS.
-----------------	--

Los recintos dispondrán de espacios delimitados en planta para cada tipo de servicio de telecomunicación. Estarán equipados con un sistema de bandejas, bandejas en escalera o canales para el tendido de los cables oportunos, disponiéndose en todo el perímetro interior a 300 mm del techo.

Página 110 de 110

A los efectos especificados en el Documento Básico DB-SI (Seguridad en caso de incendio) del vigente Código Técnico de la Edificación, los recintos de telecomunicación, excepto los modulares, tendrán la misma consideración que los locales de contadores de electricidad y que los cuadros generales de distribución.

Características constructivas.

Los recintos de instalaciones de telecomunicación, deberán tener las siguientes características constructivas:

- Solado: pavimento rígido que disipe cargas electrostáticas.
- Paredes y techo con capacidad portante suficiente.

La distribución del espacio interior para uso de los operadores de los distintos servicios será de la siguiente forma:

RITU:

Mitad inferior para STDP y TBA.

Mitad superior, en el lateral izquierdo espacio para realizar la función de Registro Secundario de la planta baja, y en el lateral derecho espacio para al menos dos bases de enchufe y el correspondiente cuadro de protección.

En el Registro Principal del Servicio de Telefonía Disponible al Público se incluirá un regletero que indique claramente cuál es la vivienda a la que va destinado cada par y el estado de los restantes pares libres.



Mitad superior para RTV.

Mitad inferior para SAI, reservando en esta mitad, en la parte superior del lateral derecho, espacio para al menos tres bases de enchufe y el correspondiente cuadro de protección.

Sistema de toma de tierra

El sistema general de tierra de la edificación debe tener un valor de resistencia eléctrica no superior a 10 Ω respecto de la tierra lejana.

El sistema de puesta a tierra en los recintos constará esencialmente de un anillo interior y cerrado de cobre (aplicable sólo a recintos no modulares), en el cual se encontrará intercalada, al menos, una barra colectora, también de cobre y sólida, dedicada a servir como terminal de tierra de los recintos. Este terminal será fácilmente accesible y de dimensiones adecuadas, estará conectado directamente al sistema general de tierra de la edificación en uno o más puntos. A él se conectará el conductor de protección o de equipotencialidad y los demás componentes o equipos que han de estar puestos a tierra regularmente.

Los conductores del anillo de tierra estarán fijados a las paredes de los recintos a una altura que permita su inspección visual y la conexión de los equipos. El anillo y el cable de conexión de la barra colectora al terminal general de tierra de la edificación estarán formados por conductores flexibles de cobre de un mínimo de 25 mm² de sección. Los soportes, herrajes, bastidores, bandejas, etc., metálicos de los recintos estarán unidos a la tierra local.

Si en la edificación existiese más de una toma de tierra de protección, deberán estar eléctricamente unidas.

Ubicación de los recintos

Las condiciones generales que se han buscado para la ubicación de los recintos son las siguientes:

- Los recintos estarán situados en zona comunitaria.
- El RITU. estará situado según el Esquema de Infraestructura 2.3.A. Si esta sobre la rasante, no es necesario dotarlo de un sumidero con desagüe que impida la acumulación de aguas.
- El RITU se tiene que alejar más de 2 metros de la caseta de maquinaria de ascensores.
- Se ha evitado, en la medida de lo posible, que los recintos se encuentren en la proyección vertical de canalizaciones o desagües.

Ventilación

Los recintos dispondrán de ventilación natural directa, ventilación natural forzada por medio de conducto vertical y aspirador estático, o de ventilación mecánica que permita una renovación total del aire del local al menos dos veces por hora. En este caso, los RIT dispondrán de **ventilación** natural por medio de rejillas de ventilación ubicadas en la puerta de acceso, arriba y debajo de la misma de dimensiones 200 mm x 100 mm cada una.

Instalaciones eléctricas



Colegio Oficial de Ingenieros
Técnicos de Telecomunicación
09/09/2024 2414307-10

VISADO

Con carácter general, las instalaciones eléctricas de los recintos deberán cumplir lo dispuesto en el Reglamento Electrotécnico para Baja Tensión, aprobado por el Real Decreto 842/2002, de 2 de agosto (REBT).

En el lugar de centralización de contadores, deberá preverse espacio suficiente para la colocación de, al menos, dos contadores de energía eléctrica para su utilización por posibles compañías operadoras de servicios de telecomunicación. Asimismo y con la misma finalidad, desde el lugar de centralización de contadores se instalarán al menos dos canalizaciones hasta el RITU en los casos en que proceda, y una hasta el RITS, todas ellas de 32 mm de diámetro exterior mínimo.

Desde el Cuadro de Servicios Generales de la edificación se alimentarán también los servicios de telecomunicación, para lo cual estará dotado con al menos los siguientes elementos:

- Cajas para los posibles interruptores de control de potencia (I.C.P.).
- Interruptor general automático de corte omnipolar: tensión nominal 230/400 Vca, intensidad nominal mínima 25 A, poder de corte 4.500 A.
- Interruptor diferencial de corte omnipolar: tensión nominal 230/400 Vca, intensidad nominal mínima 25 A, intensidad de defecto 300 mA de tipo selectivo o retardado.
- Dispositivo de protección contra sobretensiones transitorias.
- Tantos elementos de seccionamiento como se considere necesario.

En cumplimiento con el apartado 2.6 de la ITC-BT-19 del REBT de 2002 en el origen de este cuadro debe instalarse un dispositivo que garantice el seccionamiento de la alimentación.

Se habilitará una canalización eléctrica directa desde el Cuadro de Servicios Generales de la edificación hasta cada recinto, constituida por cables de cobre con aislamiento de 750 V y de $2 \times 6 + T$ mm² de sección mínimas, irá en el interior de un tubo de 32 mm de diámetro exterior mínimo o canal de sección equivalente, de forma empotrada o superficial.

La citada canalización finalizará en el correspondiente cuadro de protección, que tendrá las dimensiones suficientes para instalar en su interior las protecciones mínimas, y una previsión para su ampliación en un 50 por 100, que se indican a continuación:

- Interruptor general automático de corte omnipolar: tensión nominal 230/400 Vca, intensidad nominal mínima 25 A, poder de corte suficiente para la intensidad de cortocircuito que pueda producirse en el punto de su instalación, de 4.500 A como mínimo.
- Interruptor diferencial de corte omnipolar: tensión nominal 230/400 Vca, intensidad nominal mínima 25 A, intensidad de defecto 30 mA.
- Interruptor magnetotérmico de corte omnipolar para la protección del alumbrado del recinto: tensión nominal 230/400 Vca, intensidad nominal 10 A, poder de corte mínimo 4.500 A.
- Interruptor magnetotérmico de corte omnipolar para la protección de las bases de toma de corriente del recinto: tensión nominal 230/400 Vca, intensidad nominal 16 A, poder de corte mínimo 4.500 A.
- Interruptor magnetotérmico de corte omnipolar para la protección de los equipos de cabecera de la infraestructura de radiodifusión y televisión: tensión nominal 230/400 Vca, intensidad nominal 16 A, poder de corte mínimo 4.500 A.

Si se precisara alimentar eléctricamente cualquier otro dispositivo situado en el recinto, se dotará el cuadro eléctrico correspondiente con las protecciones adecuadas.

Los citados cuadros de protección se situarán lo más próximo posible a la puerta de entrada, tendrán tapa y podrán ir instalados de forma empotrada o superficial. Podrán ser de material plástico no propagador de la llama o metálico. Deberán tener un grado



Consejo Oficial de Ingenieros
Técnicos de Telecomunicación
09/08/2024 2414307-10

VISADO

de protección mínimo IP 4X + IK 05. Dispondrán de bornas para la conexión del cable de puesta a tierra.

En cada recinto habrá, como mínimo, dos bases de enchufe con toma de tierra y de capacidad mínima de

16ª. Se dotará con cables de cobre con aislamiento de 450/750 V y de 2 x 2,5 + T mm² de sección. En el recinto superior se dispondrá, además, las bases de toma de corriente necesarias para alimentar las cabeceras de RTV.

En cada recinto habrá, como mínimo, dos bases de enchufe con toma de tierra y de capacidad mínima de 16ª. Se dotará con cables de cobre con aislamiento de 450/750 V y de 2 x 2,5 + T mm² de sección. En el recinto superior se dispondrá, además, las bases de toma de corriente necesarias para alimentar las cabeceras de RTV.

Alumbrado

Se habilitarán los medios para que en los RIT exista un nivel medio de iluminación de 300 lux, así como un aparato de alumbrado de emergencia que, en cualquier caso, cumplirá las prescripciones del vigente Reglamento de Baja Tensión.

Puerta de acceso.

En cualquier caso tendrán una puerta de acceso metálica de dimensiones mínimas 180 x 80 cm en el caso de recintos de acceso lateral, y 80 x 80 cm para recintos de acceso superior o inferior, con apertura hacia el exterior, y dispondrán de cerradura con llave común para los distintos usuarios autorizados. El acceso a estos recintos estará controlado y la llave estará en poder del presidente de la comunidad de propietarios o del propietario de la edificación, o de la persona o personas en quien deleguen, que facilitarán el acceso a los distintos operadores para efectuar los trabajos de instalación y mantenimiento necesarios

Página 113 de

Identificación de la instalación

En el recinto de instalaciones de telecomunicación existirá una placa de dimensiones mínimas de 200 x 200 mm (ancho x alto), resistente al fuego y situada en lugar visible entre 1.200 y 1.800 mm de altura, donde aparezca el número de registro asignado por la Jefatura Provincial de Inspección de Telecomunicaciones al proyecto técnico de la instalación.

Registros Principales.

Se considerarán conformes los registros principales para cables de pares trenzados (o pares), cables coaxiales para servicios de TBA y cables de fibra óptica de características equivalentes a los clasificados según la siguiente tabla, que cumplan con alguna de las siguientes normas UNE EN 60670-1 (Cajas y envolventes para accesorios eléctricos en instalaciones eléctricas fijas para uso doméstico y análogos. Parte1: Requisitos generales) o UNE EN 62208 (Envolventes vacías destinadas a los conjuntos de aparata de baja tensión. Requisitos generales). Cuando estén en el exterior de los edificios los registros principales conformes a la UNE EN 62208, cumplirán con el ensayo 9.11 de la citada norma. Su grado de protección sería

		Interior	Exterior
UNE EN 20324	IP	1ª Cifra	3
		2ª Cifra	X
UNE EN 50102	IK	7	10

Compatibilidad electromagnética entre sistemas en el interior de los recintos de instalaciones de telecomunicaciones.

Ref. del Autor: 5668-24-01250



VISADO

Al ambiente electromagnético que cabe esperar en los recintos, la normativa internacional (ETSI y UIT) le asigna la categoría ambiental clase 2. Por tanto, en lo que se refiere a los requisitos exigibles a los equipamientos de telecomunicación de un recinto con sus cableados específicos, por razón de la emisión electromagnética que genera, se usará a lo dispuesto en el Real Decreto 1580/2006, de 22 de diciembre, por el que se regula la compatibilidad electromagnética de los equipos eléctricos y electrónicos, que incorpora al ordenamiento jurídico español la Directiva 2004/108/CE sobre compatibilidad electromagnética. Para el cumplimiento de estos requisitos podrán utilizarse como referencia las normas armonizadas (entre ellas la ETS 300386) que proporcionan presunción de conformidad con los requisitos incluidos en esta normativa. Las características técnicas de los materiales a instalar en los recintos de instalaciones de telecomunicaciones con los que será dotado el edificio, se atenderán a lo especificado en el Pliego de Condiciones de este proyecto.

3.1.D.e	CARACTERÍSTICAS DE LOS REGISTROS DE ENLACE, SECUNDARIOS, DE PASO, DE TERMINACIÓN DE RED Y TOMA.
----------------	--

Registros de enlace.

Se considerarán conformes los registros de enlace de características equivalentes a los clasificados según la tabla siguiente, que cumplan con la UNE EN 60670-1 (Cajas y envolventes para accesorios eléctricos en instalaciones eléctricas fijas para uso doméstico y análogos. Parte 1: Requisitos generales) o con la UNE EN 62208 (Envolventes vacías destinadas a los conjuntos de apartamiento de baja tensión. Requisitos generales). Cuando estén en el exterior de los edificios serán conformes al ensayo 8.11 de la citada norma.

		Interior	Exterior
UNE 20324	1.ª cifra	3	5
	2.ª cifra	X	5
UNE EN 50102	IK	7	10

En el caso de la edificación objeto de este proyecto, no es necesaria la instalación de registro de enlace.

Registros secundarios.

Los registros secundarios se podrán realizar:

- a) Practicando en el muro o pared de la zona comunitaria de cada planta (descansillos) un hueco de 150 mm de profundidad a una distancia mínima de 300 mm del techo en su parte más alta. Las paredes del fondo y laterales deberán quedar perfectamente enlucidas y, en la del fondo, se adaptará una placa de material aislante (madera o plástico) para sujetar con tornillos los elementos de conexión correspondientes. Deberán quedar perfectamente cerrados asegurando un grado de protección IP 3X, según UNE 20324 (Grados de protección proporcionados por las envolventes (Código IP)), y un grado IK.7, según UNE EN 50102 (Grados de protección proporcionados por las envolventes (Código IP)), y un grado IK.7, según UNE EN 50102 (Grados de protección proporcionados por las envolventes de materiales eléctricos contra los impactos mecánicos externos (código IK), con puerta de plástico o con chapa de metal que garantice la solidez e indeformabilidad del conjunto.

Cuando la canalización principal esté construida mediante conducto de obra las tapas o puertas de registro secundario tendrán una resistencia al fuego mínima, EI 30.



VISADO

b) Empotrando en el muro o montando en superficie, una caja con la correspondiente puerta o tapa que tendrá un grado de protección IP 3X, según UNE 20324, y un grado IK.7, según UNE EN 50102. Para el caso de viviendas unifamiliares en las que el registro esté colocado en el exterior, el grado de protección será IP 55 IK 10.

Se considerarán conformes los registros secundarios de características equivalentes a los clasificados anteriormente que cumplan con la UNE EN 62208 (Envolventes vacías destinadas a los conjuntos de apartamiento de baja tensión. Requisitos generales) o con la UNE EN 60670-1 (Cajas y envolventes para accesorios eléctricos en instalaciones eléctricas fijas para uso doméstico y análogos. Parte 1: Requisitos generales).

Las puertas de los registros dispondrán de cerradura con llave de apertura. La llave quedará depositada en la caja contenedora, en los casos en que ésta exista, de las llaves de entrada a los recintos de instalaciones de telecomunicación.

Registros de paso, de terminación de red y toma.

Si se materializan mediante cajas, se consideran como conformes los productos de características equivalentes a los clasificados a continuación, que cumplan con alguna de las normas siguientes UNE EN 60670-1 (Cajas y envolventes para accesorios eléctricos en instalaciones eléctricas fijas para uso doméstico y análogos. Parte 1: Requisitos generales) o UNE EN 62208 (Envolventes vacías destinadas a los conjuntos de apartamiento de baja tensión. Requisitos generales) o UNE EN 62208 (Envolventes vacías destinadas a los conjuntos de apartamiento de baja tensión. Requisitos generales). Deberán tener un grado de protección IP33, según UNE 20324 (Grados de protección proporcionados por las envolventes (Código IP)), y un grado IK.5, según UNE EN 50102 (Grados de protección proporcionados por las envolventes de materiales eléctricos contra los impactos mecánicos externos (código IK)). En todos los casos estarán provistos de tapa de material plástico o metálico.

3.1.E.- CUADROS DE MEDIDAS.

3.1.E.a. CUADRO DE MEDIDAS A SATISFACER EN LAS TOMAS DE TELEVISIÓN TERRENAL, INCLUYENDO EL MARGEN DEL ESPECTRO RADIOELÉCTRICO ENTRE 950 Y 2150 MHZ

En cualquier caso, las señales distribuidas a cada toma de usuario deberán reunir las siguientes características:

PARÁMETRO	UNIDAD	BANDA DE FRECUENCIA	
		47 MHz – 694 MHz	950 MHz - 2.150 MHz
Nivel de señal			
Nivel AM-TV*	dBµV	57-80	
Nivel 64QAM-TV	dBµV	45-70 (1)	
Nivel QPSK-TV	dBµV	47-77 (1)	
Nivel FM Radio	dBµV	40-70	
Nivel DAB Radio	dBµV	30-70 (1)	
Nivel COFDM-TV	dBµV	47-70 (1)	
Relación Port./Ruido aleatorio			
C/N FM-Radio	dB	≥ 38	
C/N AM-TV*	dB	≥ 43	
C/N QPSK-TV	QPSK DVB-S	dB	
	QPSK DVB-S2	> 11	
C/N 8PSK DVB-S2	dB	> 12	
C/N 64QAM-TV	dB	> 14	
C/N COFDM-DAB	dB	≥ 28	
		≥ 18	



09/09/2024 2414307-10

PARÁMETRO	UNIDAD	BANDA DE FRECUENCIA	
		47 MHz – 694 MHz	950 MHz - 2.150 MHz
C/N cofdm TV	dB	≥ 25	
Ganancia y fase diferenciales			
Ganancia	%	14	
Fase	°	12	
Relación portadora/interferencias a frecuencia única			
AM-TV*	dB	≥ 54	
64 QAM-TV	dB	≥ 35	
QPSK-TV	dB	≥ 18	
COFDM-TV	dB	≥ 10 (3)	
Relación de intermodulación (4)			
AM-TV*	dB	≥ 54	
64 QAM-TV	dB	≥ 35	
QPSK-TV	dB	≥ 18	
COFDM-TV	dB	≥ 30 (3)	
Parámetros globales de calidad de la instalación			
BER QAM	(5)	9 x 10-5	
VBER QPSK	(6)	9 x 10-5	
BER COFDM-TV	(5)	9 x 10-5	
MER COFDM TV	dB	≥ 21 en toma (2)	
MER COFDM TV	dB	≥ 21 en toma (2)	

VISADO

(*) Los niveles de calidad para señales de AM-TV se dan a los solos efectos de tenerse en cuenta para el caso de que se desee distribuir con esta modulación alguna señal de distribución no obligatoria en la ICT.

BER: Mide tasa de errores después de las dos protecciones contra errores (Viterbi y Reed Solomon) si las hay.

VBER: Mide tasa de errores después de Viterbi (si lo hay) y antes de Reed Solomon.

(1) Para las modulaciones digitales los niveles se refieren al valor de la potencia en todo el ancho de banda del canal.

(2): El valor aconsejable en toma es 22dB. Por otra parte, si se tiene en cuenta la influencia de la instalación receptora en su conjunto, el valor mínimo para el MER en antena es 23dB.

(3) Para modulaciones 64 QAM 2/3.

(4) El parámetro especificado se refiere a la intermodulación de tercer orden producida por batido entre las componentes de dos frecuencias cualesquiera de las presentes en la red.

(5) Medido a la entrada del decodificador de Reed-Solomon.

(6) Es el BER medido después de la descodificación convolucional (Viterbi).

PARÁMETRO	UNIDAD	BANDA DE FRECUENCIAS	
		47 MHz – 694 MHz	950 MHz - 2.150 MHz
Impedancia	Ω	75	75
Pérdida de retorno en cualquier punto	dB	≥6	-

Respuesta amplitud/frecuencia en canal para las señales	UNIDAD	BANDA DE FRECUENCIA	
		47 MHz – 694 MHz	950 MHz - 2.150 MHz
FM-Radio, AM-TV*, 64QAM-TV	dB	±3 dB en toda la banda; ± 0,5 dB en un ancho de banda de 1 MHz	-
FM-TV, QPSK-TV	dB	≤6	± 4 dB en toda la banda; ± 1,5 dB en un ancho de banda de 1 MHz
COFDM-DAB, COFDM-TV	dB	±3 dB en toda la banda	



Colegio Oficial de Ingenieros de Telecomunicación
09/09/2024 2414307-10

PARÁMETRO	UNIDAD	BANDA DE FRECUENCIA	
		47 MHz – 694 MHz	950 MHz – 2.150 MHz
Respuesta amplitud/frecuencia en banda de la red	dB	≤ 16	≤ 20

VISADO

PARÁMETRO	UNIDAD	BANDA DE FRECUENCIA	
		47 MHz – 694 MHz	950 MHz - 2.150 MHz
Desacoplo entre tomas de distintos usuarios	dB	47 ≤ f ≤ 300: ≥ 38 300 ≤ f ≤ 694: ≥ 30	≥ 20

3.1.E.b.	CUADRO DE MEDIDAS DE LA RED DE TELEFONÍA DISPONIBLE AL PÚBLICO Y DE BANDA ANCHA.
-----------------	---

3.1.E.b.1	REDES DE CABLES DE PARES O PARES TRENZADOS.
------------------	--

Cables de pares trenzados

- Las redes de distribución y dispersión deberán cumplir los requisitos especificados en las normas UNE-EN50174-1:2001 (Tecnología de la información. Instalación del cableado. Parte 1: Especificación y aseguramiento de la calidad), UNE-EN 50174-2 (Tecnología de la información. Instalación del cableado. Parte 2: Métodos y planificación de la instalación en el interior de los edificios) y UNE-EN 50174-3 (Tecnología de la información. Instalación del cableado. Parte 3: Métodos y planificación de la instalación en el exterior de los edificios) y serán certificadas con arreglo a la norma UNE-EN 50346 (Tecnologías de la información. Instalación de cableado. Ensayo de cableados instalados).
- La red interior de usuario deberá cumplir los requisitos especificados en las normas UNE-EN 50174-1 (Tecnología de la información. Instalación del cableado. Parte 1: Especificación y aseguramiento de la calidad), UNE-EN 50174-2 (Tecnología de la información. Instalación del cableado. Parte 2: Métodos y planificación de la instalación en el interior de los edificios) y UNE-EN 50174-3 (Tecnología de la información. Instalación del cableado. Parte 3: Métodos y planificación de la instalación en el exterior de los edificios) y será certificada con arreglo a la norma UNE-EN 50346 (Tecnologías de la información. Instalación de cableado. Ensayo de cableados instalados).
- Todas las redes estarán fabricadas según a orden ECE/983/2019 sobre resistencia al fuego, para cumplir con la norma UNE-EN 50575:2015, relativo a la clasificación de las propiedades de reacción al fuego de los productos de construcción.

Página 117 de 117

3.1.E.B.2.	REDES DE CABLES COAXIALES.
-------------------	-----------------------------------

Red de cables coaxiales para acceso por cable.

Como requisito necesario en el cumplimiento de la norma UNE-EN-50083-7 para la señal de televisión analógica y digital en el punto de acceso al usuario, se comprobará la continuidad y atenuación de los cables coaxiales de las redes de distribución y dispersión de la edificación, así como la identificación de las diferentes ramas.

Toda la red estará fabricada según a orden ECE/983/2019 sobre resistencia al fuego, para cumplir con la norma UNE-EN 50575:2015, relativo a la clasificación de las propiedades de reacción al fuego de los productos de construcción.

En cuanto a la atenuación total producida en las redes de distribución y de dispersión, en función de la topología de éstas, se deberá cumplir:

- Topología en estrella (como en el caso de esta edificación).



Colegio Oficial de Ingenieros
Técnicos de Telecomunicación
09/03/2024 2414307-10

VISADO

La atenuación máxima entre el registro principal coaxial y el PAU más alejado no será superior a 20 dB (considerando una longitud máxima de cable RG-59 de 100 m y una atenuación de 0,14 dB/m) en ningún punto de la banda 86 MHz - 860 MHz

c) Topología en árbol-rama.

La atenuación máxima entre el registro principal coaxial y el PAU más alejado no será superior a 36 dB en ningún punto de la banda 86 MHz - 860 MHz y a 29 dB en ningún punto de la banda 5 MHz - 65 MHz.

d) Casos singulares.

Cuando la configuración de la edificación impida el cumplimiento de los requisitos de atenuación máxima en los dos casos anteriores, el proyectista adoptará los criterios de diseño que estime oportuno pudiendo combinar ambos tipos de topologías para proporcionar el servicio al 100% de los PAU de la edificación.

Como requisito necesario en el cumplimiento de la norma UNE-EN-50083-7 (Redes de distribución por cable para señales de televisión, señales de sonido y servicios interactivos. Parte 7: Prestaciones del sistema) para la señal de televisión analógica y digital en el punto de acceso al usuario, se comprobará la continuidad y atenuación de los cables coaxiales de la red interior de usuario de las viviendas, así como la identificación de las diferentes ramas.

3.1.E.b.3. REDES DE CABLES DE FIBRA ÓPTICA.

Todas las redes estarán fabricadas según a orden ECE/983/2019 sobre resistencia al fuego, para cumplir con la norma UNE-EN 50575:2015, relativo a la clasificación de las propiedades de reacción al fuego de los productos de construcción.

Página 118 de

a) Identificación y continuidad extremo a extremo de las conexiones.

Se comprobará la continuidad de las fibras ópticas de las redes de distribución y dispersión y su correspondencia con las etiquetas de las regletas o las ramas, mediante un generador de señales ópticas en las longitudes de onda (1310 nm, 1490 nm y 1550 nm) en un extremo y un detector o medidor adecuado en el otro extremo, o en el curso de las medidas del requisito especificado en el apartado b), a continuación.

e) Características de transmisión.

Se recomienda que la atenuación óptica de las fibras ópticas de las redes de distribución y dispersión no sea superior a 1'55 dB. En ningún caso la citada atenuación superará los 2 dB.

Mediante un generador de señales ópticas en las longitudes de onda (1310 nm, 1490 nm y 1550 nm) en un extremo y un detector o medidor adecuado en el otro extremo, las medidas se realizarán desde las regletas de salida de fibra óptica, situadas en el registro principal óptico del RITU, hasta los conectores ópticos de la roseta de los PAU situada en el registro de terminación de red de cada unidad privada (vivienda, local o estancia común).

3.1.F UTILIZACIÓN DE ELEMENTOS NO COMUNES DEL EDIFICIO O CONJUNTO DE EDIFICACIONES (si existe).

No se prevé en la instalación de esta ICT la utilización de elementos no comunes del inmueble, salvo la arqueta de entrada que se ubicará en una de las aceras colindantes al



09/09/2024 2414307-10

VISADO

edificio, y la canalización externa que quedará enterrada por debajo de la citada acera hasta el punto de entrada general del edificio, en zona de dominio público.

3.1.F.a	DESCRIPCIÓN DE LOS ELEMENTOS Y DE SU USO.
----------------	--

No se prevé en la instalación de esta ICT la utilización de elementos no comunes del inmueble.

La arqueta de entrada que se ubicará en una de las aceras colindantes al edificio, y la canalización externa que quedará enterrada por debajo de la citada acera hasta el punto de entrada general del edificio, en la zona de dominio público, se utilizarán para establecer la unión entre las redes de alimentación de los servicios de telecomunicación de los distintos operadores, y la infraestructura común de telecomunicación del inmueble

3.1.F.b	DETERMINACIÓN DE LAS SERVIDUMBRES IMPUESTAS A LOS ELEMENTOS
----------------	--

Al no estar prevista en la instalación de esta ICT la utilización de elementos no comunes del inmueble, no existirán servidumbres de paso en ninguna zona del mismo que deban preverse.

3.1.G.	ESTIMACIÓN DE LOS RESIDUOS GENERADOS POR LA INSTALACIÓN DE LA ICT.
---------------	---

De acuerdo con el RD 105/2008, de 1 de febrero (BOE 13/02/2008), por el que se regula la producción y gestión de residuos de los residuos de construcción y demolición, se realiza una estimación de los residuos procedentes de la instalación de la Infraestructura Común de Telecomunicaciones:

Definiciones. (Según artículo 2 RD 105/2008)

- **Productor** de los residuos, que es el titular del bien inmueble en quien reside la decisión de construir o demoler. Se identifica con el titular de la licencia o del bien inmueble objeto de las obras.
- **Poseedor** de los residuos, que es quien ejecuta la obra y tiene el control físico de los residuos que se generan en la misma.
- **Gestor**, quien lleva el registro de estos residuos en última instancia y quien debe otorgar al poseedor de los residuos, un certificado acreditativo de la gestión de los mismos.

- .- **RCD**, Residuos de la Construcción y la Demolición
- .- **RSU**, Residuos Sólidos Urbanos
- .- **RNP**, Residuos NO peligrosos
- .- **RP**, Residuos peligrosos

1.- Estimación de los residuos que se van a generar. Identificación de los mismos, codificados con arreglo a la Lista Europea de Residuos (LER) publicada por Orden MAM/304/2002 de 8 de febrero o sus modificaciones posteriores.

.- **Generalidades.**

Los trabajos de construcción de una obra dan lugar a una amplia variedad de residuos, que se originan en forma de sobrantes y restos diversos de embalajes, cuyas características y cantidad dependen de la fase de construcción y del tipo de trabajo ejecutado.

Es necesario identificar los trabajos previstos en la obra con el fin de contemplar el tipo y el volumen de residuos que se producirán, organizar los contenedores e ir adaptando esas



VISADO

decisiones a medida que avanza la ejecución de los trabajos. En cada fase del proceso debe planificarse la manera de gestionar los residuos antes de que se produzcan éstos y hay que decidir si se pueden reducir, reutilizar y reciclar.

.- Clasificación y descripción de los residuos

RCDs de Nivel I.- Residuos generados por el desarrollo de las obras de infraestructura de ámbito local o supramunicipal contenidas en los diferentes planes de actuación urbanística o planes de desarrollo de carácter regional, siendo resultado de los excedentes de excavación de los movimientos de tierra generados en el transcurso de dichas obras. Se trata de las tierras y materiales pétreos, no contaminados, procedentes de obras de excavación.

RCD's de Nivel II.- residuos generados principalmente en las actividades propias del sector de la construcción, de la demolición, de la reparación domiciliaria y de la implantación de servicios. Son residuos no peligrosos que no experimentan transformaciones físicas, químicas o biológicas significativas.

Los residuos inertes no son peligrosos, no experimentan transformaciones físicas o biológicas significativas, no es soluble ni combustible ni reaccionan física ni químicamente ni de ninguna otra manera, ni son biodegradables, ni afectan negativamente a otras materias con las que entran en contacto de forma que puedan dar lugar a contaminación del medio ambiente o perjudicar a la salud humana. Los principales residuos no petreos de este tipo son los siguientes: cables (cobre, aluminio, aluminio-acero, de fibra óptica), tubos, medios de sujeción, interruptores de control de potencia (ICP), bobinas de madera, así como los embalajes y envases que los contengan o hubieran contenido.

Respecto a los residuos pétreos se generarán los propios de la construcción in-situ de la arqueta de entrada de telecomunicaciones en la acera próxima al inmueble, como se observa en los planos adjuntos (plano nº 2), contemplándose su tratamiento en el proyecto de ejecución arquitectónica del inmueble.

La inclusión de un material en la lista no significa, sin embargo, que dicho material sea un residuo en todas las circunstancias. Un material sólo se considera residuo cuando se ajusta a la definición de residuo de la letra a) del artículo 1 de la Directiva 75/442/CEE, es decir, cualquier sustancia u objeto del cual se desprenda su poseedor o tenga la obligación de desprenderse en virtud de las disposiciones nacionales en vigor.

Los residuos generados serán tan solo los marcados a continuación con el símbolo '◀◀' en la Lista Europea de Residuos establecida en la Orden MAM/304/2002, de 8 de febrero (BOE 19/02/2002), por la que se publican las operaciones de valoración y eliminación de residuos y la lista europea de residuos (LER). No se considerarán incluidos en el cómputo general los materiales que no superen 1m³ de aporte y no sean considerados peligrosos y requieran por tanto un tratamiento especial.

Los residuos que aparecen en la lista señalados con un asterisco [*] se consideran residuos peligrosos de conformidad con la Directiva 91/689/CEE sobre residuos peligrosos a cuyas disposiciones están sujetos a menos que se aplique el apartado 5 del artículo 1 de esa Directiva.

Categoría 01. Residuos de la prospección, extracción de minas y canteras y tratamientos físicos y químicos de minerales.

01 04 07*	Residuos que contienen sustancias peligrosas procedentes de la transformación física y química de minerales no metálicos.
01 04 08	Residuos de grava y rocas trituradas distintos de los mencionados en el código 01 04 07◀◀
01 04 09	Residuos de arena y arcillas. ◀◀

Categoría 17. Residuos de la construcción y demolición (incluida la tierra excavada de zonas contaminadas)

17 01	Hormigón, ladrillos, tejas y materiales cerámicos.
17 01 01	Hormigón.
17 01 02	Ladrillos. ◀◀
17 01 03	Tejas y materiales cerámicos.
17 01 06*	Mezclas, o fracciones separadas, de hormigón, ladrillos, tejas y materiales cerámicos, que contienen sustancias peligrosas.



as especificadas en
Colegio Oficial de Ingenieros
Técnicos de Telecomunicación
09/09/2024 2414307-10

VISADO

17 01 07	Mezclas de hormigón, ladrillos, tejas y materiales cerámicos distintas de el código 17 01 06.
17 02	Madera, vidrio y plástico.
17 02 01	Madera.
17 02 02	Vidrio. ◀◀
17 02 03	Plástico. ◀◀
17 02 04*	Vidrio, plástico y madera que contienen sustancias peligrosas o están contaminados por ellas.
17 03	Mezclas bituminosas, alquitrán de hulla y otros productos alquitranados.
17 03 01*	Mezclas bituminosas que contienen alquitrán de hulla.
17 03 02	Mezclas bituminosas distintas de las especificadas en el código 17 03 01.
17 03 03*	Alquitrán de hulla y productos alquitranados.
17 04	Metales [incluidas sus aleaciones].
17 04 01	Cobre, bronce, latón. ◀◀
17 04 02	Aluminio.
17 04 03	Plomo.
17 04 04	Zinc.
17 04 05	Hierro y acero.

Categoría 01. Residuos de la prospección, extracción de minas y canteras y tratamientos físicos y químicos de minerales.

17 04 06	Estaño.
17 04 07	Metales mezclados.
17 04 09*	Residuos metálicos contaminados con sustancias peligrosas.
17 04 10*	Cables que contienen hidrocarburos, alquitrán de hulla y otras sustancias peligrosas.
17 04 11	Cables distintos de los especificados en el código 17 04 10. ◀◀
17 05	Tierra (incluida la excavada de zonas contaminadas), piedras y lodos de drenaje.
17 05 03*	Tierra y piedras que contienen sustancias peligrosas.
17 05 04	Tierra y piedras distintas de las especificadas en el código 17 05 03.

Categoría 17. Residuos de la construcción y demolición (incluida la tierra excavada de zonas contaminadas)

17 05 05*	Lodos de drenaje que contienen sustancias peligrosas.
17 05 06	Lodos de drenaje distintos de los especificados en el código 17 05 05.
17 05 07*	Balasto de vías férreas que contienen sustancias peligrosas.
17 05 08	Balasto de vías férreas distinto del especificado en el código 17 05 07.
17 06	Materiales de aislamiento y materiales de construcción que contienen amianto.
17 06 01*	Materiales de aislamiento que contienen amianto.
17 06 03*	Otros materiales de aislamiento que consisten en, o contienen, sustancias peligrosas.
17 06 04	Materiales de aislamiento distintos de los especificados en los códigos 17 06 01 y 17 06 03.
17 06 05*	Materiales de construcción que contienen amianto [6].
17 08	Materiales de construcción a partir de yeso.
17 08 01*	Materiales de construcción a partir de yeso contaminados con sustancias peligrosas.
17 08 02	Materiales de construcción a partir de yeso distintos de los especificados en el código 17 08 01.
17 09	Otros residuos de construcción y demolición.
17 09 01*	Residuos de construcción y demolición que contienen mercurio.
17 09 02*	Residuos de construcción y demolición que contienen PCB [por ejemplo, sellantes que contienen PCB, revestimientos de suelo a partir de resinas que contienen PCB, acristalamientos dobles que contienen PCB, condensadores que contienen PCB].
17 09 03*	Otros residuos de construcción y demolición [incluidos los residuos mezclados] que contienen sustancias peligrosas.
17 09 04	Residuos mezclados de construcción y demolición distintos de los especificados en los códigos 17 09 01, 17 09 02 y 17 09 03.

Categoría 17. Residuos de la construcción y demolición (incluida la tierra excavada de zonas contaminadas) Categoría 20. Residuos municipales (residuos domésticos y residuos asimilables)

20 01 01	Papel y cartón
----------	----------------

.- Estimación de los residuos a generar.

La estimación se realizará en función de las categorías indicadas anteriormente, y expresadas en Toneladas y Metros Cúbicos tal y como establece el RD 105/2008.



Registro Nacional de Ingenieros
Técnicos de Telecomunicación

09/09/2024 2414307-10

VISADO

No existen residuos peligrosos en lo concerniente a la instalación de la infraestructura común de telecomunicaciones.

En ausencia de datos más contrastados se manejan parámetros estadísticos de 20 cm de altura de mezcla de residuos por m² construido con una densidad tipo del orden de 1,5 a 0,5 Tn/m³.

Con el dato estimado de RCD's por metro cuadrado de construcción y sobre la base de los estudios realizados para obras similares de la composición en peso de los RCDs que van a sus vertederos plasmados en el Plan Nacional de RCD's 2001-2006, se consideran los siguientes pesos y volúmenes en función de la tipología de residuo:

Material según Orden Ministerial MAM/304/2002	Código LER	Densidad aparente (t/m ³)	Peso (t)	Volumen (m ³)
RCD de Nivel I				
1 Tierras y pétreos de la excavación				
Tierra y piedras distintas de las especificadas en el código	17 05 04	1,62	0	0
RCD de Nivel II				
RCD de naturaleza no pétreo				
1 Asfalto				
Mezclas bituminosas distintas de las especificadas en el código 17 03 01.	17 03 02	1	0	0
2 Madera				
Madera.	17 02 01	1	0	0
3 Metales (incluidas sus aleaciones)				
Envases metálicos.	15 01 04	0,6	0	0
Cobre, bronce, latón.	17 04 01	1,5	0,342	0,228
Hierro y acero.	17 04 05	2,1	0	0
Metales mezclados.	17 04 07	1,5	0	0
Cables distintos de los especificados en el código 17 04 10.	17 04 11	1,5	0,798	0,532
4 Papel y cartón				
Envases de papel y cartón.	15 01 01	0,75	0,38	0,51
5 Plástico				
Plástico.	17 02 03	0,6	0,38	0,63
6 Vidrio				
Vidrio.	17 02 02	1	0,38	0,38
7 Yeso				
Materiales de construcción a partir de yeso distintos de los especificados en el código 17 08 01.	17 08 02	1	0	0
RCD de naturaleza pétreo				
1 Arena, grava y otros áridos				
Residuos de grava y rocas trituradas distintos de los mencionados en el código 01 04 07.	01 04 08	1,51	0,95	0,63
Residuos de arena y arcillas.	01 04 09	1,6	0,38	0,24
2 Hormigón				
Hormigón.	17 01 01	1,5	0	0
3 Ladrillos, tejas y materiales cerámicos				
Ladrillos.	17 01 02	1,25	0,38	0,30
Tejas y materiales cerámicos.	17 01 03	1,25	0	0
Mezclas de hormigón, ladrillos, tejas y materiales cerámicos distintas de las especificadas en el código 17 01 06.	17 01 07	1,25	0	0
RCD potencialmente peligrosos				
1 Basuras				
Residuos de la limpieza viaria.	20 03 03	1,5	0	0
2 Otros				
Residuos de pintura y barniz que contienen disolventes orgánicos u otras sustancias peligrosas.	08 01 11	0,9	0	0
Materiales de aislamiento distintos de los especificados en los códigos 17 06 01 y 17 06 03.	17 06 04	0,6	0	0
Residuos mezclados de construcción y demolición distintos de los especificados en los códigos 17 09 01, 17 09 02 y 17 09 03.	17 09 04	1,5	0	0

Página 122 de

Los valores del peso y el volumen de RCD, agrupados por niveles y apartados:

Material según Orden Ministerial MAM/304/2002	Peso (t)	Volumen (m ³)
RCD de Nivel I		

Ref. del Autor:
5668-24-01250



Colegio Oficial de Ingenieros
Técnicos de Telecomunicación

09/09/2024 2414307-10

VISADO

1 Tierras y pétreos de la excavación	0	0
RCD de Nivel II		
RCD de naturaleza no pétreo		
1 Asfalto	0,00	0,00
2 Madera	0,00	0,00
3 Metales (incluidas sus aleaciones)	1,14	0,76
4 Papel y cartón	0,38	0,51
5 Plástico	0,38	0,63
6 Vidrio	0,38	0,38
7 Yeso	0	0,00
RCD de naturaleza pétreo		
1 Arena, grava y otros áridos	1,33	0,87
2 Hormigón	0	0,00
3 Ladrillos, tejas y materiales cerámicos	0,38	0,30
RCD potencialmente peligrosos		
1 Basuras	0	0,00
2 Otros	0	0,00

En la tabla siguiente se expresa el peso total expresado en toneladas, de los distintos tipos de residuos generados en la obra objeto del presente estudio, y la obligatoriedad o no de su separación in situ:

TIPO DE RESIDUO	LIBRAL SEGÚN NORM	SEPARACIÓN "IN SITU"
Hormigón	80.00	OBLIGATORIA
Ladrillos, tejas y materiales cerámicos	40.00	OBLIGATORIA
Metales (incluidas sus aleaciones)	2.00	OBLIGATORIA
Madera	1.00	OBLIGATORIA
Vidrio	1.00	NO OBLIGATORIA
Plástico	0.50	OBLIGATORIA
Papel y cartón	0.50	OBLIGATORIA

Página 123 de 123

No siendo necesaria, en este proyecto, la existencia de instalaciones para almacenamiento, manejo, separación y otras operaciones no se requiere la redacción de un pliego de prescripciones técnicas.

Simplemente es necesario señalar que las bolsas a utilizar para el almacenamiento y transporte de los residuos generados deberán satisfacer, al menos:

Bolsas de 1 m³ de capacidad dotadas de asas para su manejo y carga mediante grúa.

Su resistencia deberá ser tal que soporten sin romperse un contenido de peso 2 Tm por m³.

El tejido tendrá una composición porosa que impida la salida de partículas de los materiales a transportar arena, polvo o tierra.

Aunque cuando proceda se deberán tomar las siguientes determinaciones:

- La separación en fracciones se llevará a cabo preferentemente por el poseedor de los residuos de construcción y demolición dentro de la obra.
- Si por falta de espacio físico en la obra no resultara técnicamente viable efectuar dicha separación en origen, el poseedor de los residuos podrá encomendar la separación de fracciones a un gestor de residuos en una instalación de tratamiento de residuos de construcción y demolición externa a la obra. En este último caso, el poseedor deberá obtener del gestor de la instalación documentación acreditativa de que este ha cumplido, en su nombre, la obligación recogida en el artículo 5. "Obligaciones del poseedor de residuos de construcción y demolición" del Real Decreto 105/2008, de 1 de febrero.



Autónoma de Ingenieros
Técnicos de Telecomunicación
09/09/2024 2414807-10

VISADO

- El órgano competente en materia medioambiental de la comunidad autónoma donde se ubica la obra, de forma excepcional, y siempre que la separación de los residuos no haya sido especificada y presupuestada en el proyecto de obra, podrá eximir al poseedor de los residuos de construcción y demolición de la obligación de separación de alguna o de todas las anteriores fracciones.

2.- Valoración del coste previsto para la correcta gestión de los RCDs.

A: ESTIMACIÓN DEL COSTE DE TRATAMIENTO DE RCD (determinación de la fianza)			
Tipología	Volumen (m ³)	Coste de gestión (€/m ³)	Importe (€)
A.1. RCD de Nivel I			
Tierras y pétreos de la excavación	0	4	0
A.2. RCD de Nivel II			
RCD de naturaleza pétreo	1,17	10	11,71
RCD de naturaleza no pétreo	2,28	10	22,80
RCD potencialmente peligrosos	0,00	10	0,00
		Total:	34,51
B: RESTO DE COSTES DE GESTIÓN			

Concepto	Importe
(€) Costes de gestión y tasas de depósito en vertedero, alquiler de camión con grúa para carga y descarga, etc.	150
TOTAL PRESUPUESTO PLAN GESTIÓN RCD:	184,51

Página 124 de 124

Los precios indicados en la tabla anterior han sido obtenidos de análisis de obras de características similares, si bien, el contratista posteriormente se podrá ajustar a la realidad de los precios finales de contratación y especificar los costes de gestión de los RCDs de Nivel II por las categorías LER (Lista Europea de Residuos según Orden MAM 304/2002/) si así lo considerase necesario.

Además de las cantidades arriba indicadas, podrán establecerse otros “Costes de Gestión”, cuando estén oportunamente regulados, como los que se indican a continuación:

- Porcentaje del presupuesto de obra que se asigna si el coste del movimiento de tierras y pétreos del proyecto supera un cierto valor desproporcionado con respecto al PEM total de la Obra.
-
- Porcentaje del presupuesto de obra asignado hasta completar el mínimo porcentaje conforme al PEM de la obra.
-
- Estimación del porcentaje del presupuesto de obra del resto de costes de la Gestión de Residuos, tales como alquileres, portes, maquinaria, mano de obra y medios auxiliares en general.

3.2 CONDICIONES GENERALES

En este apartado se recogen las Normas y requisitos legales que son de aplicación, con carácter general, a la ICT proyectada.

3.2.A REGLAMENTO DE ICT Y NORMAS ANEXAS.

Ref. del Autor:
5668-24-01250



Colegio Oficial de Ingenieros
de Telecomunicación

09/09/2024 2414307-10

VISADO

a) Legislación de aplicación a las infraestructuras comunes de telecomunicación

- Ley 11/2022, de 28 de junio, General de Telecomunicaciones (BOE-A-10757).
- Real Decreto Ley 1/1998 del 27 de febrero (BOE 28-02-1998), sobre infraestructuras comunes en los edificios para el acceso a los servicios de telecomunicación.
- Real Decreto 346/2011, de 11 de marzo (BOE 1-04-2011), por el que se aprueba el reglamento regulador de las infraestructuras comunes de telecomunicaciones para el acceso a los servicios de telecomunicación en el interior de los edificios.
- Orden ITC/1644/2011, de 10 de junio, por la que se desarrolla el reglamento regulador de las infraestructuras comunes de telecomunicaciones para el acceso a los servicios de telecomunicación en el interior de las edificaciones, aprobado por el real decreto 346/2011, de 11 de marzo.
- Real Decreto 391/2019, de 21 de junio, por el que se aprueba el Plan Técnico Nacional de la Televisión Digital Terrestre y se regulan determinados aspectos para la liberación del segundo dividendo digital.
- Orden ECE/983/2019, de 26 de septiembre, por la cual se regulan las características de reacción al fuego de los cables de telecomunicaciones en el interior de los edificios, se modifican determinados anexos del Reglamento regulador de las infraestructuras comunes de telecomunicaciones para el acceso a los servicios de telecomunicación en el interior de los edificios, aprobado por el Real decreto 346/2011, d'11 de marzo, y se modifica la Orden ITC/1644/2011, de 10 de junio, por la cual se despliega el Reglamento comentado.
- Orden ITC/2476/2005, de 29 de Julio (BOE 30/07/2005), por la que se aprueba el Reglamento Técnico y de prestación del Servicio de Televisión Digital Terrestre.
- Real Decreto 946/2005, de 29 de Julio (BOE 30/07/2005), por el que se aprueba la incorporación de un nuevo canal analógico de televisión en el Plan Técnico Nacional de la Televisión Privada, aprobado por Real Decreto 1362/1988, de 11 de noviembre (BOE 16/11/1988).
- Real Decreto 945/2005, de 29 de Julio (BOE 30/07/2005), por el que se aprueba el Reglamento General de prestación del Servicio de Televisión Digital Terrestre.
- Ley 10/2005, de 14 de junio, de Medidas Urgentes para el impulso de la Televisión Digital Terrestre, de liberalización de la Televisión por Cable y de Fomento del Pluralismo.(Solo Artículo 5 y las disposiciones adicionales 2 y 7)
- Real Decreto 439/2004, de 12 de marzo, (BOE 8/04/2004) por el que se aprueba el Plan Técnico Nacional de la televisión digital local.
- Orden Ministerial de 20 de septiembre de 1973 por la que se aprueba las normas NTE sobre antenas colectivas.
 - NORMAS TECNOLÓGICAS ESPAÑOLAS (NTE)
 - IPP Instalación de Pararrayos
 - IEP Puesta a tierra de edificios
- Real Decreto 842/2002 de 2 de agosto, B.O.E. 224 de 18-09-2002, por el que se aprueba el Reglamento electrotécnico para baja tensión.
- Ley 38/1999, de 5 de noviembre (BOE06-11-1999), de Ordenación de la Edificación.
- Ley 37/1995, de 12 de diciembre, Telecomunicaciones por Satélite.

Página 125 de 125



09/09/2024 2414307-10

VISADO

- Real Decreto 136/1997, de 31 de enero, por el que se aprueba el Reglamento Técnico y de Prestación del Servicio de Telecomunicaciones por Satélite.
- Ley 42/1995, de 22 de diciembre, Telecomunicaciones por Cable.
- Real Decreto 2066/1996, de 13 de diciembre, por el que se aprueba el Reglamento Técnico y de Prestación del Servicio de Telecomunicaciones por Cable.
- Reglamento de Radiocomunicaciones de la Unión Internacional de Telecomunicaciones.
- Real Decreto 7/1988, de 8 de enero sobre exigencia de seguridad de material eléctrico destinado a ser utilizado en determinados límites de tensión, así como el Real Decreto 154/1995, de 3 de febrero, que lo modifica.
- Orden Ministerial de 6 de junio de 1989, por el que se desarrolla el anterior.
- Directiva 73/23/CEE, de 19 de febrero, referente a la aproximación de legislaciones de los estados miembros relativas al material eléctrico destinado ser empleado dentro de determinados límites de tensión, incorporada al derecho español mediante el Real Decreto 7/1988, de 8 de enero sobre exigencia de seguridad de material eléctrico destinado a ser utilizado en determinados límites de tensión, desarrollado por la Orden Ministerial de 6 de junio de 1989. Deberá tenerse en cuenta, asimismo, el Real Decreto 154/1995, de 3 de febrero, que modifica el Real Decreto 7/1988 anteriormente citado y que incorpora a la legislación española la parte de la Directiva 93/68/CEE, de 22 de julio, en la parte que se refiere a la modificación de la Directiva 73/23/CEE.
- Real Decreto 314/2006, de 17 de marzo, por el que se aprueba el Código Técnico de la Edificación.

b) Requisitos de seguridad entre instalaciones.

Página 126 de

Como norma general, se procurará la máxima independencia entre las instalaciones de telecomunicación y las del resto de servicios y, salvo excepciones justificadas, las redes de telecomunicación no podrán alojarse en el mismo compartimento utilizado para otros servicios. Los cruces con otros servicios se realizarán preferentemente pasando las canalizaciones de telecomunicación por encima de las de otro tipo, con una separación entre la canalización de telecomunicación y las de otros servicios de, como mínimo, de 100 mm para trazados paralelos y de 30 mm para cruces, excepto en la canalización interior de usuario, donde la distancia de 30 mm será válida en todos los casos.

La rigidez dieléctrica de los tabiques de separación de estas canalizaciones secundarias conjuntas deberá tener un valor mínimo de 1500 V (según ensayo recogido en la norma UNE EN 50085). Si son metálicas, se pondrán a tierra.

Cuando los sistemas de conducción de cables para las instalaciones de comunicaciones sean metálicos y simultáneamente accesibles a las partes metálicas de otras instalaciones, se deberán conectar a la red de equipotencialidad.

3.2.B | **NORMATIVA VIGENTE SOBRE PREVENCIÓN DE RIESGOS LABORALES**

Son de obligado cumplimiento las disposiciones contenidas en:

- Estatuto de los trabajadores.
- Ordenanza General de Seguridad e Higiene en el trabajo. Vigente el art. 24 y el capítulo VII del título II.
- Real Decreto 3275/1982, de 12 de noviembre, sobre Condiciones Técnicas y Garantías de Seguridad en Centrales Eléctricas, Subestaciones y Centros de Transformación.



Consejo Oficial de Ingenieros
Técnicos de Telecomunicación
000027023 2414307-10

VISADO

- Real Decreto 286/2006, de 10 de marzo (BOE 11/03/06), sobre protección de la salud y la seguridad de los trabajadores contra los riesgos relacionados con la exposición al ruido. Transposición al derecho español de la Directiva 2003/10/CE del Parlamento Europeo y del Consejo, de 6 de febrero de 2003, sobre las disposiciones mínimas de seguridad y salud relativas a la exposición de los trabajadores a los riesgos derivados de los agentes físicos (ruido).
- Directiva 92/67 CEE de 24 de julio (DO: 26/8/92): Disposiciones mínimas de Seguridad y Salud que deben aplicarse en las obras de construcción.
- Reglamento Electrotécnico de Baja Tensión aprobado por el Real Decreto 842/2002, de 2 de agosto.
- Real Decreto 1407/92 de 20 de noviembre sobre regulación de las condiciones para la comercialización y libre circulación intracomunitaria de equipos de protección individual. Modificado por R.D. 159/ 1995 de 3 de febrero y la Orden 20/02/97.
- Ley 31/1995 de 8 de noviembre de prevención de Riesgos Laborales. Transposición al Derecho Español de la Directiva 89/391/CEE relativa a la aplicación de las medidas para promover la mejora de la seguridad y salud de los trabajadores en el trabajo, así como las Directivas 92/85/CEE, 94/33/CEE y 91/383/CEE relativas a la aplicación de la maternidad y de los jóvenes y al tratamiento de las relaciones de trabajo temporales, de duración determinada y en empresas de trabajo temporal.
- Real Decreto 39/1997 de 17 de enero por el que se aprueba el Reglamento de los servicios de Prevención, modificado por R.D. 780/1998 de 30 de abril.
- Real Decreto 485/1997 de 14 de abril (B.O.E. 23/04/97). Disposiciones Mínimas en materia de señalización de Seguridad y Salud Laboral. Transposición al Derecho Español de la Directiva 92/58/CEE de 24 de junio.
- Real Decreto 486/1997 de 14 de abril por el que se establecen las disposiciones mínimas de seguridad y salud en los lugares de trabajo. Transposición al Derecho Español de la Directiva 89/654/CEE de 30 de noviembre.
- Real Decreto 487/1997 de 14 de abril (B.O.E. 23/04/97). Disposiciones mínimas de Seguridad y Salud relativas a la manipulación manual de cargas que entrañen riesgos, en particular, dorsolumbares, para los trabajadores. Transposición al Derecho Español de la Directiva 90/269/CEE de 29 de mayo.
- Real Decreto 488/1997 de 14 de abril, sobre disposiciones mínimas de seguridad y salud relativas al trabajo con equipos que incluyen pantallas de visualización, (BOE 23/04/97). Transposición al Derecho Español de la Directiva 90/270/CEE de 29 de mayo.
- Real Decreto 685/1997 de 12 de mayo (B.O.E. 24/05/97). Protección de los trabajadores contra riesgos relacionados con la exposición a agentes cancerígenos durante el trabajo.
- Real Decreto 773/1997 de 30 de mayo, sobre disposiciones mínimas de seguridad y salud relativas a la utilización por los trabajadores de equipos de protección individual. En BOE 18/07/97 (página 22094) se hace referencia a una corrección de errores de dicho R.D. 773/1997 de 30 de mayo.
- Real Decreto 1215/97, de 18 de julio, por el que se establecen las disposiciones mínimas de seguridad y salud para la utilización por los trabajadores de los equipos de trabajo.
- Real Decreto 1627/1997 de 24 de octubre por el que se establecen disposiciones mínimas de seguridad y salud en las obras de construcción.



Seguridad y Salud
Técnicos de Telecomunicación

09/09/2024 2414307-10

Medidas Fiscales

VISADO

- RD 1627/1997 de 24 de octubre sobre Disposiciones mínimas de seguridad y salud que deben aplicarse en las obras de construcción.
- Ley 50/1998 de 30 de diciembre (BOE 31/12/1998), de Administrativas y de Orden Social. (Modificación de la Ley de Prevención de Riesgos Laborales, artículo 45, 47, 48 y 49).
- Real Decreto 374/2001 de 6 de abril (BOE 01/05/2001), sobre la protección de la salud y seguridad de los trabajadores contra los riesgos relacionados con los agentes químicos durante el trabajo.
- Real Decreto 614/2001 de 8 de junio (BOE 21/06/2001), sobre disposiciones mínimas para la protección de la salud y seguridad de los trabajadores frente al riesgo eléctrico.
- Ley 54/2003, de 12 de diciembre, de reforma del marco normativo de la Prevención de Riesgos Laborales que modifica la Ley 31/1995 de 8 de noviembre, de Prevención de Riesgos Laborales e incluye las modificaciones que se introducen en la Ley sobre Infracciones y Sanciones en el Orden Social, texto refundido aprobado por R.D. 5/2000, de 4 de agosto.
- Real Decreto 171/2004, de 30 de enero, por el que se desarrolla el artículo 24 de la Ley 31/1995, de 8 de noviembre de Prevención de Riesgos Laborales, en materia de coordinación de actividades empresariales. En BOE 10/03/2004 (página 10722), se hace referencia a una corrección de errores de dicho R.D. 171/2004 de 30 de enero.
- Real Decreto 349/2003, de 21 de marzo (BOE 05/04/03), por el que se modifica el R.D. 665/1997, de 12 de mayo, (BOE 24/05/97), sobre la protección de los trabajadores contra los riesgos relacionados con la exposición a agentes cancerígenos durante el trabajo, y por el que se amplía su ámbito de aplicación a los agentes mutágenos.
- Real Decreto 212/2002, de 22 de febrero (BOE 01/03/2002), por el que se regulan las emisiones sonoras en el entorno debidas a determinadas máquinas de uso al aire libre. Transposición al derecho español de la Directiva 2000/14/CE, de 8 de mayo relativa a la aproximación de las legislaciones de los Estados miembros sobre emisiones sonoras en el entorno debidas a las máquinas de uso al aire libre.
- Ley 37/2003, de 17 de noviembre (BOE 18/11/2003), del Ruido. Transposición al Derecho Español de la Directiva 2002/49/CE del Parlamento europeo y del Consejo, de 25 de junio de 2002.
- Real Decreto 524/2006, de 28 de abril (BOE 04/05/2006), por el que se modifica el R.D. 212/2002, de 22 de febrero (BOE 01/03/2002) por el que se regulan las emisiones sonoras en el entorno debida a determinadas máquinas de uso al aire libre. Transposición al derecho español de la Directiva 2005/88/CE del Parlamento Europeo y del Consejo, de 14 de diciembre de 2005, por la que se modifica la Directiva 2000/14/CE relativa a la aproximación de las legislaciones de los Estados miembros sobre emisiones sonoras en el entorno debidas a las máquinas de uso al aire libre.
- Orden Ministerial de 31 de agosto de 1997 (BOE 18/09/87) sobre señalización, balizamiento, defensa, limpieza y terminación de obras fijas en vías fuera de poblado. Modificada por R.D. 208/1989 de 3 de febrero (BOE 01/03/89) por el que se añade el artículo 21 bis y se modifica la redacción del artículo 171.b.A del Código de circulación.
- Real Decreto 769/1999 de 7 de mayo (BOE 31/05/99), por el que se dictan las disposiciones de aplicación de la Directiva del Parlamento europeo y del Consejo, 97/23/CE relativa a los equipos de presión y se modifica el R.D. 1244/1979 de 4 de abril, que aprobó el Reglamento de aparatos a presión.
- Real Decreto 1311/2005, de 4 de noviembre (BOE 05/11/2005), sobre la protección de la salud y la seguridad de los trabajadores frente a los riesgos derivados o que



Colegio Oficial de Ingenieros
Técnicos de Telecomunicación
09/09/2024 2414307-10

puedan derivarse de la exposición a vibraciones mecánicas. Transposición al Derecho Español de la Directiva 2002/44/CE del Parlamento Europeo y del Consejo, de 25 de junio de 2002.

- Real Decreto 396/2006, de 31 de marzo (BOE 11/04/2006), por el que se establecen las disposiciones mínimas de seguridad y salud aplicables a los trabajos con riesgo de exposición al amianto.
- Reglamento de régimen interno de la empresa constructora, caso de existir y que no se oponga a ninguna de las disposiciones citadas anteriormente.
- Orden Ministerial de 20 de mayo de 1952 (B.O.E. 15/06/52). Reglamento De Seguridad e Higiene en el Trabajo, en la Industria y la Construcción. Y sus modificaciones:
 - Orden de 10 de diciembre de 1953 (B.O.E. 22/12/53).
 - Orden de 23 de septiembre de 1966 (B.O.E. 01/10/66).
 - Orden de 20 de enero de 1956.

VISADO

3.2.C	NORMATIVA SOBRE PROTECCIÓN CONTRA CAMPOS ELECTROMAGNÉTICOS
--------------	---

▪ Directiva 89/336/CEE, de 3 de mayo, sobre la aproximación de las legislaciones de los estados miembros relativas a la compatibilidad electromagnética, modificada por las Directivas 98/13/CEE, de 12 de febrero; 92/31/CEE, de 28 de abril y por la Directiva 93/68/CEE, de 22 de julio incorporadas al derecho español mediante el Real Decreto 444/1994, de 11 de mayo, por el que se establece los procedimientos de evaluación de la conformidad y los requisitos de protección relativos a compatibilidad electromagnética de los equipos, sistemas e instalaciones modificado por el Real Decreto 1950/1995, de 1 de diciembre y, mediante la Orden Ministerial de 26 de marzo de 1996 relativa a la evaluación de la conformidad de los aparatos de telecomunicación regulados en el Real Decreto 444/1994, de 11 de marzo, modificado por el Real Decreto 1950/1995, de 1 de diciembre.

Página 129 de

Para el cumplimiento de las disposiciones anteriores, podrán utilizarse como referencia las normas UNE-EN 50083-1, UNE-EN 50083-2 y UNE-EN 50083-8 de CENELEC.

Compatibilidad electromagnética.

▪ **Tierra local.**

El sistema general de tierra de la edificación debe tener un valor de resistencia eléctrica no superior a 10 Ω respecto de la tierra lejana.

El sistema de puesta a tierra en cada uno de los recintos constará esencialmente de un anillo interior y cerrado de cobre (aplicable sólo a recintos no modulares), en el cual se encontrará intercalada, al menos, una barra colectora, también de cobre y sólida, dedicada a servir como terminal de tierra de los recintos. Este terminal será fácilmente accesible y de dimensiones adecuadas, estará conectado directamente al sistema general de tierra de la edificación en uno o más puntos. A él se conectará el conductor de protección o de equipotencialidad y los demás componentes o equipos que han de estar puestos a tierra regularmente.

Los conductores del anillo de tierra estarán fijados a las paredes de los recintos a una altura que permita su inspección visual y la conexión de los equipos. El anillo y el cable de conexión de la barra colectora al terminal general de tierra de la edificación estarán formados por conductores flexibles de cobre de un mínimo de 25 mm² de sección. Los soportes, herrajes, bastidores, bandejas, etc., metálicos de los recintos estarán unidos a la tierra local. Si en la edificación existe más de una toma de tierra de protección, deberán estar eléctricamente unidas.

▪ **Interconexiones equipotenciales y apantallamiento.**



Colegio Oficial de Ingenieros Científicos de Telecomunicación
109/08/2024 2114307-10

VISADO

Se supone que la edificación cuenta con una red de interconexión común o general de equipotencialidad, del tipo mallado, unida a la puesta a tierra de la propia edificación. Esa red estará también unida a las estructuras, elementos de refuerzo y demás componentes metálicos de la edificación.

▪ **Compatibilidad electromagnética entre sistemas en el interior de los recintos de Instalaciones de telecomunicación**

Al ambiente electromagnético que cabe esperar en los recintos, la normativa internacional (ETSI y UIT) le asigna la categoría ambiental clase 2. Por tanto, en lo que se refiere a los requisitos exigibles a los equipamientos de telecomunicación de un recinto con sus cableados específicos, por razón de la emisión electromagnética que genera, se estará a lo dispuesto en el Real Decreto 1580/2006, de 22 de diciembre, por el que se regula la compatibilidad electromagnética de los equipos eléctricos y electrónicos, que incorpora al ordenamiento jurídico español la Directiva 2004/108/CE sobre compatibilidad electromagnética. Para el cumplimiento de estos requisitos podrán utilizarse como referencia las normas armonizadas (entre ellas la ETS 300386) que proporcionan presunción de conformidad con los requisitos incluidos en esta normativa.

3.2.D SECRETO DE LAS COMUNICACIONES

La Ley General de Telecomunicaciones 11/2022 de 28 de junio, obliga a los operadores que presten servicios de Telecomunicación al público a garantizar el secreto de las comunicaciones, todo ello de conformidad con los artículos 18.3 y 55.2 de la Constitución y el Art. 579 de la Ley de Enjuiciamiento Criminal.

Dado que en este Proyecto se han diseñado redes de comunicaciones de Telefonía Disponible al Público se deberán adoptar las medidas técnicas precisas para cumplir la Normativa vigente en función de las características de la infraestructura utilizada.

Página 130 de

Los recintos de instalaciones de telecomunicación (RITI, RITS, RITU y registros secundarios), deberán disponer de cerradura con llave, la cual quedará en poder del responsable de la comunidad, para evitar manipulaciones indeseadas que afecten al Secreto de las Comunicaciones.

3.2.E NORMATIVA SOBRE GESTIÓN DE RESIDUOS

- Real Decreto 833/1988, de 20 de julio, por el que se aprueba el Reglamento para la ejecución de la Ley 20/1986, Básica de Residuos Tóxicos y Peligrosos.
- Ley 10/1998, de 21 de abril, de Residuos.
- Real Decreto 1481/2001, de 27 de diciembre, por el que se regula la eliminación de residuos mediante depósito en vertedero.
- Real Decreto 1304/2009, de 31 de julio, por el que se modifica el Real Decreto 1481/2001, de 27 de diciembre, por el que se regula la eliminación de residuos mediante el depósito en vertedero.
- Real Decreto 105/2008, de 1 de febrero, por el que se regula la producción y gestión de los residuos de construcción y demolición.
- Orden MAM/304/2002, de 8 de febrero, por la que se publican las operaciones de valorización y eliminación de residuos y la lista europea de residuos (LER).
- Corrección de errores Orden MAM/304/2002.
- Plan Nacional de Residuos de Construcción y Demolición 2001-2006.
- Directiva del Consejo 75/442/CEE, de 15 de julio de 1975, relativa a los residuos.
- Directiva del Consejo 91/156/CEE, de 18 de marzo de 1991, por la que se modifica la directiva 75/442/CEE relativa a los residuos.
- Directiva del Consejo 91/689/CEE, de 12 de diciembre de 1991, relativa a los residuos peligrosos.

**3.2.F NORMATIVA EN MATERIA DE PROTECCIÓN CONTRA INCENDIOS**

Todos los materiales e instalaciones cumplen con lo indicado por la SECRETARÍA DE ESTADO PARA EL AVANCE DIGITAL del MINISTERIO DE ECONOMÍA Y EMPLEO sobre resistencia al fuego de los recintos de telecomunicación y registros y patinillos.

SECRETARÍA DE
ESTADO
VISADO

Según el ANEXO de la-Orden ECE/983/2019- de Características de reacción al fuego de los cables de telecomunicaciones, los cables de telecomunicaciones que se instalen en los edificios, fincas y conjuntos inmobiliarios deberán respetar los requisitos mínimos de seguridad frente al fuego que se recogen en el anexo-orden de esta orden ministerial.

En un plazo de 12 meses no se podrán usar cables que no cumplan con estos requisitos a partir de su fecha de publicación, el 26 de septiembre de 2019.

Las características de reacción al fuego de los cables de telecomunicaciones empleados en las infraestructuras comunes de telecomunicaciones que se regulan por el Reglamento regulador de las infraestructuras comunes de telecomunicaciones para el acceso a los servicios de telecomunicación en el interior de las edificaciones, aprobado por Real Decreto 346/2011, de 11 de marzo, serán las especificadas en la siguiente tabla (columna de niveles mínimos obligatorios). Los requisitos mínimos que se listan sustituyen a los establecidos en los anexos del citado Reglamento.

Las siglas utilizadas en la columna sobre niveles mínimos corresponden a las clases de reacción al fuego de los cables eléctricos descritas en el cuadro 4 del anexo del Reglamento Delegado (UE) 2016/364 de la Comisión de 1 de julio de 2015 relativo a la clasificación de las propiedades de reacción al fuego de los productos de construcción. Las características de los cables, métodos de ensayo y sistema de marcado se describen en la norma armonizada UNE-EN 50575:2015 (Cables de energía, control y comunicación: Cables para aplicaciones generales en construcciones sujetos a requisitos de reacción al fuego).

Reglamento ICT				Niveles mínimos obligatorios
Redes interiores		Referencias	Requisitos para interior	
Radiodifusión sonora y televisión.	Cable coaxial.	Anexo 1 – apartado 5.3.	No propagación de la llama.	D _{ca} -s2,d2,a2
Telefonía fija y banda ancha.	Cables de pares.	Anexo 2 – apartados 5.1.1.b.i y 5.1.1.b.ii.	No propagación de la llama, libre de halógenos y baja emisión de humos.	D _{ca} -s2,d2,a2
	Cables coaxiales.	Anexo 2 – apartado 5.1.1.c	No propagación de la llama.	D _{ca} -s2,d2,a2
	Cables de fibra óptica.	Anexo 2 – apartado 5.1.1.d.i.	Libre de halógenos, retardante a la llama y baja emisión de humos.	D _{ca} -s2,d2,a2
	Cables de pares trenzados.	Anexo 2 – apartado 5.1.2.a.	No propagación de la llama, libre de halógenos y baja emisión de humos.	D _{ca} -s2,d2,a2

Tabla 1

Requisitos de reacción al fuego de los cables de telecomunicaciones para infraestructuras comunes de telecomunicaciones en el interior de edificios (ICT)

Las características de reacción al fuego de los cables de telecomunicaciones empleados en los despliegues de tramos finales de redes fijas de acceso ultrarrápido que discurren en el interior de los edificios, fincas y conjuntos inmobiliarios, a los que se refiere el artículo 45.4 de la Ley 9/2014, de 9 de mayo, General de Telecomunicaciones, serán las especificadas en la siguiente tabla (columna de niveles mínimos obligatorios). Las siglas,



características de los cables, métodos de ensayo y sistema de marcado **son las descritas** en el punto 1 de este anexo.

Tipos de cable	Niveles mínimos obligatorios
Cables de pares	D _{ca} -s2,d2,a2
Cables coaxiales	D _{ca} -s2,d2,a2
Cables de fibra óptica	D _{ca} -s2,d2,a2
Cables de pares trenzados.	D _{ca} -s2,d2,a2

Tabla 2

Requisitos de reacción al fuego de los cables de telecomunicaciones para despliegues por interior de tramos finales de redes ultrarrápidas

Nota: Los niveles mínimos obligatorios tendrán el carácter de mínimo exigible, sin perjuicio de que otra reglamentación específica pueda fijar niveles más estrictos para situaciones o lugares concretos. Adicionalmente en caso de que los cables de telecomunicaciones se instalen en contacto con, o en la misma canalización o conducto que, otros tipos de cables regulados por otra legislación diferente, a los cuales puedan transmitir el fuego en caso de incendio (tales como cables eléctricos), todo el conjunto de cables deberá cumplir con los requisitos que fije la legislación más estricta.

Además deberán cumplir el resto de la normativa general de protección contra incendios.

- CTE. Documento Básico DB SI Seguridad en caso de incendio. Texto refundido RD 1371/2007, de 19 de octubre, y corrección de errores del BOE de 25 de enero de 2008.
- Orden de 31 de mayo de 1982 por la que se aprueba la Instrucción Técnica Complementaria MIE-AP5 del Reglamento de Aparatos a Presión sobre Extintores de Incendios
- Real Decreto 1942/1993, de 5 de noviembre, por el que se aprueba el Reglamento de Instalaciones de Protección contra incendios.
- Orden de 16 de abril de 1998 sobre normas de procedimiento y desarrollo del Real Decreto 1942/1993, de 5 de noviembre, por el que se aprueba el Reglamento de Instalaciones de Protección contra Incendios y se revisa el anexo 1 y los apéndices del mismo.
- Real Decreto 2267/2004, de 3 de diciembre, por el que se aprueba el Reglamento de seguridad contra incendios en los establecimientos industriales.
- Corrección de errores y erratas del Real Decreto 2267/2004, 3 de diciembre, por el que se aprueba el Reglamento de seguridad contra incendios en los establecimientos industriales.
- Real Decreto 312/2005, de 18 de marzo, por el que se aprueba la clasificación de los productos de construcción y de los elementos constructivos en función de sus propiedades de reacción y de resistencia frente al fuego.
- Real Decreto 393/2007, de 23 de marzo, por el que se aprueba la Norma Básica de Autoprotección de los centros, establecimientos y dependencias dedicados a actividades que puedan dar origen a situaciones de emergencia.
- Real Decreto 110/2008, de 1 de febrero, por el que se modifica el Real Decreto 312/2005, de 18 de marzo, por el que se aprueba la clasificación de los productos de construcción y de los elementos constructivos en función de sus propiedades de reacción y de resistencia frente al fuego.
- Real Decreto 1468/2008, de 5 de septiembre, por el que se modifica el Real Decreto 393/2007, de 23 de marzo, por el que se aprueba la norma básica de



Colección de Ingenieros
Técnicos de Telecomunicación
09/09/2024 01:43:07-10

VISADO

- autoprotección de los centros, establecimientos y dependencias dedicados a actividades que puedan dar origen a situaciones de emergencia.
- UNE-EN 50290-2-26 (2002) Cables de comunicación. Parte 2-26: Reglas comunes de diseño y construcción. Mezclas libres de halógenos y retardantes de la llama para aislamientos.
 - UNE-EN 50290-2-27 (2002) – Cables de comunicación. Parte 2-27: Reglas comunes de diseño y construcción. Mezclas libres de halógenos y retardantes de la llama para cubiertas.
 - UNE-HD 627-7M (1997) – Cables multiconductores y multipares para instalación en superficie o enterrada. Parte 7: Cables multiconductores y multipares libres de halógenos, cumpliendo con el HD 405.3 o similar. Sección M: Cables multiconductores con aislamiento de EPR o XLPE y cubierta sin halógenos y cables multipares con aislamiento de PE y cubierta sin halógenos-
 - EN 1047 – Data Security, Fire Protection.
 - UNE-EN 12094-5 (2001) –Sistemas fijos de extinción de incendios. Componentes para sistemas de extinción mediante agentes gaseosos. Parte 5: Requisitos y métodos de ensayo para válvulas direccionales de alta y baja presión y sus actuadores para sistemas de CO2.
 - UNE-EN 12259 (2002) –Protección contra incendios. Sistemas fijos de lucha contra incendios. Componentes para sistemas rociadores y agua pulverizada. Parte 1: Rociadores automáticos.
 - IEC 332 –Propagación de incendios.
 - IEC 754 –Emisión de gases tóxicos.
 - IEC 1034 –Emisión de humo.

Declaro que los materiales proyectados y detallados en pliego de condiciones para la correcta ejecución de la instalación de ICT del edificio objeto de este proyecto cumplen con el DB-SI-1 (propagación interior) del CTE

Página 133 de

JUAN CASTILLO LACALLE
INGENIERO TÉCNICO DE TELECOMUNICACIONES
COLEGIADO Nº: 5.668



4. PRESUPUESTO

Página 134 de 134



4.1. PRESUPUESTO PARA LA ICT DE RTV Y SAT.

Partida	Descripción	Unidades	Precio Unitario	Total
1	Antena Parabólica OFFSET de 80 cm. Con reflector de METAL. Ancho de Banda: 10,95 a 12,75 Ghz. Ganancia típica: 38,5 dB. Permite incorporar distintos focos o LNBs. Incluye montura para montaje a mástil y soporte para montaje a pared. Modelo: AL-G80FNC. Instalado y probado.	1	48,53	48,53
2	Convertor de bajo factor de ruido montado en caja estanca, con 4 salidas "F" independientes. Frecuencia de entrada 10.7/11.7 - 11.7/12.5. Figura de ruido típico de 1 dB y mínimo de 0.8 dB. Ganancia típica: 55 dB. Modelo: LNC-404. Instalado y probado.	1	38,55	38,55
3	Mástil de 60 mm. Con pie de tierra triangular para fijación de parabólicas en suelos planos. Modelo: PP/6075. Instalado y probado.	1	67,53	67,53
4	Antena de TV para la banda IV-V (U.H.F.) Serie Super Espectral Color (5G). Ganancia típica 16,5 dB, alta relación delante/detrás típica 30 dB. Modelo: FESA 815. N48. Instalado y probado.	1	70,64	70,64
5	Antena de RADIO DIGITAL para la banda III. Ganancia típica 9 dB, alta relación delante/detrás típica 30 dB. Modelo: DAB-1050. Instalado y probado.	1	22,44	22,44
6	Antena de F.M. para la banda II, con dipolo en forma de U, omnidireccional, ganancia 1 dB. Modelo: FADI-U 1 R.. Instalado y probado.	1	33,27	33,27
7	Mástil de 3 metros, de 40 mm. de diámetro y 1,5 mm. de pared interior, galvanizado y prolongable para fijación de antenas de TV. y F.M.. Instalado y probado.	1	23,76	23,76
8	Tramo Final de Torreta construida en tubo de acero de 20 mm. de diámetro y 1,5 mm. de espesor, reforzado con un entramado de varilla de 7 mm. y con una sección triangular de 18 cm. De lado. Longitud: 1,50 m. Prolongable mediante tramos intermedios. Fabricado en hierro cincado y tratado contra agentes atmosféricos. Modelo: 150 X 18. Instalado y probado.	1	89,91	89,91
9	Base de torreta fija de 18 cm. de lado, a la que se pueden fijar tramos finales o intermedios. Tratado contra agentes atmosféricos. Para fijación en estructura de obra civil.	1	45,86	45,86



Colegio Oficial de Ingenieros
Técnicos de Telecomunicación
09/09/2024 2414307-10

VISADO

	Modelo: BTF 180 X180. Instalado y probado.			
10	Cabecera analógica/digital programable. Con tres entradas programables de UHF de 51 dB de Ganancia. Entrada BI/BIII/DAB de 44 dB de Ganancia. Entrada de FM de 41 dB de Ganancia. Disposición de una entrada toda banda, para posibles expansiones del sistema, como un equipo U.I. de satélite o un equipo TDT's de Ganancia entre 35 y 39 dB. Entrada FI SAT de Ganancia entre 42 y 45 dB. Salidas de MATV y MATV+FI. Modelo: Multimax. Instalado y probado.	1	574,38	574,38
11	Mezclador de bandas terrestre y satélite. Mod:BWS-211. Instalado y probado.	1	26,55	26,55
12	Distribuidor blindado (5G) de tres salidas tipo clema para instalaciones de distribución de señales de 4-2400 Mhz, con paso de corriente. Atenuación de distribución: 9 dB. Modelo VEDO-63-F. Instalado y probado.	2	6,84	13,68
13	Distribuidor blindado (5G) de cuatro salidas con conector "F" para instalaciones de distribución de señales de 4-2400 Mhz, con paso de corriente. Atenuación de distribución: 11,5 dB. Modelo VFC-0741S. Instalado y probado.	2	6,84	13,68
14	Derivador blindado (5G) de dos salidas con conectores "F" para instalaciones de distribución de señales de 4-2400 Mhz. Atenuación de paso: 5,5 dB. Atenuación de derivación: 11.5 dB. Modelo AFC-1021 S.. Instalado y probado.	2	8,13	16,26
15	Toma (5G) para instalaciones colectivas de dos salidas iguales para TV y SAT 1 FI. Atenuación de derivación 1.2 dB. Desacoplo de TV/Línea 25 dB. Modelo: ED-01-S. Instalado y probado.	14	5,37	75,18
16	Adaptador F hembra a F hembra:0116. Instalado y probado.	4	2,61	10,44
17	Resistencia terminal "F". Modelo: T-75 . Instalado y probado.	9	0,41	3,69
18	Metros de cable coaxial fabricado con Dieléctrico de Polietileno Celular expandido por medios físicos (por inyección de gas inerte) y cubierta de PVC de baja intensidad de humos. Frecuencia de trabajo hasta 2.150 Mhz, y atenuación típica a 860 Mhz de 16.5 dB/100 m. Y a 2.150 de 28 dB/100 m. Modelo: PF-2400.. Instalado y probado.	298	0,90	268,20
19	Conector F roscado para cable coaxial de diámetro exterior de 7 mm. Modelo: 1482.. Instalado y probado.	61	0,17	10,37
20	Metros de cable de cobre electrolítico pulido con aislamiento hasta 750 V de sección 25 mm2, para puesta a tierra. Instalado y	12	1,26	15,12

Página 136 o



	comprobado. Modelo: H07 V-K 25.. Instalado y probado.			Colegio Oficial de Ingenieros Técnicos de Telecomunicación
	TOTAL PRESUPUESTO ANTENA			09/09/2024 1.468,24

VISADO

4.2. PRESUPUESTO PARA LA ICT DE STDP TBA.

Partida	Descripción	Unidades	Precio Unitario	Total
1	SOPORTE MURAL FORMATO rack 19" 2U.. Instalado y probado.	1	122,40	122,40
2	PANEL 24 PORTS UTP CAT-6.. Instalado y probado.	1	143,10	143,10
3	CONECTOR HEMBRA UTP RJ45. Instalado y probado.	5	8,82	44,10
4	Metros de Red de distribución/dispersión en estrella de cables de pares trenzados compuesta por cable de 4 pares trenzados de cobre sin apantallar (UTP) categoría 6, libre de halógenos y baja emisión de humos (LSZH). Fabricado según a orden ECE/983/2019 sobre resistencia al fuego.. Instalado y probado.	54	1,65	89,10
5	PTR. Caja de superficie de 1 RJ-45 hembra categoría 6 UTP, conector con pin-out preparado para la normativa T568-B cat6.. Instalado y probado.	4	12,26	49,04
6	Multiplexor pasivo de 8 salidas RJ-45 hembra de 8 vías categoría 6 UTP, que por una parte, estará equipado con un latiguillo flexible extraíble y terminado en un conector macho miniatura de ocho vías, enchufado a su vez en un conector o roseta de terminación de una de las líneas de la red de dispersión y, por otra parte, que tiene como mínimo tantas bocas hembra miniatura de ocho vías (RJ45) como estancias servidas por la red interior de usuario de pares trenzados... Instalado y probado.	4	36,47	145,88
7	Conector macho 8 vías RJ-45 UTP categoría 6 donde termina cada rama de la red interior de usuario.. Instalado y probado.	26	5,58	145,08
8	Metros de Red interior de usuario de cables de pares trenzados compuesta por cable de 4 pares trenzados de cobre sin apantallar (UTP) categoría 6, libre de halógenos y baja emisión de humos (LSZH). Fabricado según a orden ECE/983/2019 sobre resistencia al fuego.. Instalado y probado.	338	1,65	557,70
9	Toma RJ-45 categoría 6 UTP con placa embellecedora.. Instalado y probado.	26	24,47	636,22
	TOTAL PRESUPUESTO STDP TBA			1.932,62

Página 137 de 137



Colegio Oficial de Ingenieros
Técnicos de Telecomunicación

09/09/2024 2414307-10

4.3. PRESUPUESTO PARA LA ICT DE FIBRA OPTICA

Partida	Descripción	Unidades	Precio Unitario	Total
1	SOPORTE MURAL FORMATO RACK 19" 2U.. Instalado y probado.	1	122,40	122,40
2	BANDEJA RACK 19" 24 conectores SC/APC. Instalado y probado.	1	194,85	194,85
3	Metros de Red de Dispersión, desde el Punto de Distribución al Punto de Acceso al Usuario (PAU), que permite el intercambio entre las redes de distribución y de interior de vivienda, formada por CABLE DE DOS FIBRAS OPTICAS monomodo 9/125 micras LSZH. Fabricado según a orden ECE/983/2019 sobre resistencia al fuego.. Instalado y probado.	54	1,65	89,10
4	CONECTORES tipo SC/APC para red de dispersión de los cables de fibra óptica en registro de terminación de red .. Instalado y probado.	20	4,50	90,00
5	ROSETA FIBRA OPTICA 2 conectores SC/APC monomodo para terminación red de dispersión en PAU.. Instalado y probado.	4	48,00	192,00
6	Metros de Red interior de usuario, desde el Punto de Acceso al Usuario (PAU) hasta la Toma de Fibra Óptica, formada por CABLE DE UNA FIBRA OPTICA monomodo 9/125 micras LSZH. Fabricado según a orden ECE/983/2019 sobre resistencia al fuego.. Instalado y probado.	52	1,65	85,80
7	CONECTORES tipo SC/APC para red interior de usuario de los cables de fibra óptica en registro de terminación de red y en la toma de FO.. Instalado y probado.	8	4,50	36,00
8	Base de Acceso Terminal (BAT) de fibra óptica de la red interior de usuario con un conector hembra SC/APC y posibilidad de un segundo conector. Monomodo 9/125 micras LSZH.. Instalado y probado.	4	42,53	170,12
	TOTAL PRESUPUESTO FIBRA OPTICA			980,27

Página 138 de

4.4. PRESUPUESTO PARA LA ICT DE TELEVISION POR CABLE

Partida	Descripción	Unidades	Precio Unitario	Total
1	SOPORTE MURAL FORMATO RACK 19" 2U.. Instalado y probado.	1	122,40	122,40
2	PANEL 24 PORTS TV CABLE.. Instalado y probado.	1	143,10	143,10
3	Adaptador F hembra a F hembra: 0116.. Instalado y probado.	4	6,53	26,12



4	Metros de Red de distribución/dispersión en estrella de cables coaxiales compuesta por cable RG-59 5-1.000 MHz. Fabricado según a orden ECE/983/2019 sobre resistencia al fuego. Fabricado según a orden ECE/983/2019 sobre resistencia al fuego.. Instalado y probado.	42	2,52	105,84
5	Conectores tipo F macho para red de cables coaxiales en punto de interconexión y finalización de la red de dispersión.. Instalado y probado.	8	2,06	16,48
6	Distribuidor blindado de 2 salidas con conector "F" para instalaciones de distribución de señales de 4-2400 Mhz, con paso de corriente. Atenuación de distribución: 4,5 dB. Modelo VFC-0421.. Instalado y probado.	4	5,19	20,76
7	Conectores tipo F macho para red de cables coaxiales en registro de terminación de red.. Instalado y probado.	8	2,06	16,48
8	Metros de Red interior de usuario en estrella de cables coaxiales compuesta por cable RG-59 5-1.000 MHz. Fabricado según a orden ECE/983/2019 sobre resistencia al fuego.. Instalado y probado.	104	2,52	262,08
9	Toma para instalaciones colectivas de dos salidas iguales para TV y SAT 1 FI. Atenuación de derivación 1.2 dB. Desacoplo de TV/Línea 25 dB. Modelo: ED-01-S.. Instalado y probado.	8	5,37	42,96
	TOTAL PRESUPUESTO TELEVISION POR CABLE			756,22

Registro Oficial de Ingenieros
Técnicos de Telecomunicación
09/09/2024 2414307-10
VISADO

Página 139 de 140

4.5. PRESUPUESTO PARA LA INFRAESTRUCTURA COMÚN DE LA ICT.

Partida	Descripción	Unidades	Precio Unitario	Total
1	Arqueta de dimensiones de 400x400x600 mm(largo x ancho x profundidad), con dos puntos para el tendido de cables situados 150 mm por encima del fondo, en paredes opuestas, que soporten una tracción de 5KN y tendrá la forma normalizada. La tapa será de fundición. Instalada sobre solado con drenaje. Instalado y probado.	1	240,00	240,00
2	Rack mural de 19" con capacidad para 9U y dimensiones: Ancho 600 x Fondo 450 x Alto 500 mm.. Instalado y probado.	1	285,00	285,00
3	Caja para el registro de enlace superior fabricada en acero y pintada al horno, color beige, con tapa. Posee un orificio superior y otro inferior para permitir el paso de los	1	76,46	76,46



Colegio Oficial de Ingenieros
Técnicos de Telecomunicación
09/09/2024 2414307-10

VISADO

	tubos. El fondo es de madera. Dimensiones: 45x45x15 cm. Para fijar los distintos elementos del punto de distribución de la ICT dotada de cerradura tipo triángulo partido. Resistencia al fuego EI260. Modelo:CBSMOO4533A. Instalado y probado.			
4	Caja para el registro secundario de paso fabricada en acero y pintada al horno, color beige, con tapa. Posee un orificio superior y otro inferior para permitir el paso de los tubos. El fondo es de madera. Dimensiones: 45x45x15 cm. Para fijar los distintos elementos del punto de distribución de la ICT dotada de cerradura tipo triángulo partido. Resistencia al fuego EI260. Modelo: CBSMOO4533A. Instalado y probado.	1	76,46	76,46
5	Caja para el registro secundario, y punto de distribución fabricada en acero y pintada al horno, color beige, con tapa. Posee un orificio superior y otro inferior para permitir el paso de los tubos. El fondo es de madera. Dimensiones: 45x45x15 cm. Para fijar los distintos elementos del punto de distribución de la ICT dotada de cerradura tipo triángulo partido. Resistencia al fuego EI260. Modelo:CBSMOO4533A. Instalado y probado.	2	76,46	152,92
6	Registro de paso "B" de red interior de usuario de empotrar para el interior de la vivienda. De material termoplástico con tapa, con una rigidez dieléctrica 15 KV/mm, un espesor de 2 mm y un grado de protección IP 33.5. Dimensiones: 100x100x40 mm. Modelo: 21066. Instalado y probado.	18	0,98	17,64
7	Registro de paso "C" de red interior de usuario de empotrar para el interior de la vivienda. De material termoplástico con tapa, con una rigidez dieléctrica 15 KV/mm, un espesor de 2 mm y un grado de protección IP 33.5. Dimensiones: 100x160x40 mm. Modelo: 21067. Instalado y probado.	22	1,14	25,08
8	Registro de terminación de red RTR para RTV y BA de empotrar para el interior de la vivienda. De material termoplástico con tapa, con una rigidez dieléctrica superior a 15 KV/mm, un espesor mínimo de 2 mm y un grado de protección IP33.5. MODELO: 709. Dimensiones: 500x600x80 mm.. Instalado y probado.	4	46,88	187,52
9	Metros de tubo de PVC (policloruro de vinilo) no plastificado rígido de 63 mm de diámetro exterior fabricados bajo la norma UNE 53.112.Instalado con cables guía. Modelo:	6	2,85	17,10

Página 140 de 140



Colegio Oficial de Ingenieros
Técnicos de Telecomunicación
09/09/2024 2414307-10

VISADO

	KM de 63. . Instalado y probado.			
10	Metros de tubo de PVC (policloruro de vinilo) no plastificado rígido de 50 mm de diámetro exterior fabricados bajo la norma UNE 50.086 con cables o cables guía. Modelo: SL de 50.. Instalado y probado.	45	1,50	67,50
11	Metros de tubo de PVC (policloruro de vinilo) no plastificado rígido de 40 mm de diámetro exterior fabricados bajo la norma UNE 50.086 con cables o cables guía. Modelo: SL de 40. . Instalado y probado.	24	1,26	30,24
12	Metros de tubo de PVC (policloruro de vinilo) no plastificado rígido de 25 mm de diámetro exterior fabricados bajo la norma UNE 50.086 con cables o cables guía. Modelo: SL de 25.. Instalado y probado.	36	0,63	22,68
13	Metros de tubo coarrugado de doble capa de PVC fabricados según norma UNE-EN 50086-2-2. De diámetro 20 mm. AISCAN CR20. Instalado y probado.	680	0,35	238,00
14	Caja de empotrar cuadrada. Dispone para la fijación del elemento de conexión (BAT o Toma de Usuario) dos orificios para tornillos, separados entre sí 6 cm. De material termoplástico, con una rigidez dieléctrica 15 KV/mm, un espesor de 2 mm y un grado de protección IP 33.5. Dimensiones: 64x64x42 mm. Modelo: 10488. Instalado y probado.	56	0,33	18,48
15	Armario del cuadro de protección de material aislante PS antichoque, con grado de protección IP415, con tapa frontal, puerta y zócalo equipado con 1 perfil DIN. Color gris claro RAL 7035. Modelo: DS 14253.. Instalado y probado.	1	16,05	16,05
16	Interruptor magnetotérmico de corte general: Tensión nominal 230/400 Vca, Intensidad nominal 25 A, Poder de corte 6 kA.. Instalado y probado.	1	51,39	51,39
17	Interruptor magnetotérmico de corte omnipolar para la protección del alumbrado y enchufes del recinto: Tensión nominal 230/400 Vca, Intensidad nominal 10 A. Poder de corte 6 kA.. Instalado y probado.	1	20,96	20,96
18	Interruptor magnetotérmico de corte omnipolar para la protección del alumbrado y enchufes del recinto: Tensión nominal 230/400 Vca, Intensidad nominal 16 A. Poder de corte 6 kA.. Instalado y probado.	1	20,96	20,96
19	Interruptor magnetotérmico de corte omnipolar: Tensión nominal 230/400 Vca, Intensidad nominal 16 A, Poder de corte 6 kA.. Instalado y probado.	1	45,98	45,98
20	Interruptor diferencial de corte omnipolar:	1	46,88	46,88

Página 141 c



Colegio Oficial de Ingenieros
Técnicos de Telecomunicación
09/09/2024 2414307-10

VISADO

	Tensión nominal 230/400 Vca, Frecuencia 50-60 Hz, Intensidad nominal 25 A. Intensidad de defecto 30 mA. Resistencia de cortocircuito 6 kA.. Instalado y probado.			
21	Base de enchufe con toma de tierra y de capacidad mínima de 16 A.. Instalado y probado.	4	2,16	8,64
22	Luz de emergencia.. Instalado y probado.	1	37,11	37,11
23	Interruptor de luz.. Instalado y probado.	1	4,05	4,05
24	Porta lámparas y bombilla.. Instalado y probado.	1	1,73	1,73
25	Embarrados de conexión de los recintos de telecomunicación se emplearan grapas de pletina de cobre electrolgalvanizado. Instalado y comprobado. Modelo: HEC70-6K.. Instalado y probado.	1	46,58	46,58
26	Metros de cable de cobre electrolítico pulido con aislamiento hasta 750 V de sección 2 X2.5 mm2 + tierra. Modelo: HO/V-K-2.5.. Instalado y probado.	2	1,94	3,88
27	Metros de cable de cobre electrolítico pulido con aislamiento hasta 750 V de sección 2 x 6 mm2 + tierra y diámetro exterior de 9.7 mm2, Modelo: HO/V-K-6.. Instalado y probado.	2	2,70	5,40
28	Metros de tubo coarrugado de doble capa de PVC fabricados según norma UNE-EN 50086-2-2. De diámetro 32 mm. AISCAN CR32. Instalado y probado.	4	0,74	2,96
29	Metros de tubo coarrugado de doble capa de PVC fabricados según norma UNE-EN 50086-2-2. De diámetro 25 mm. AISCAN CR25. Instalado y probado.	12	0,48	5,76
	TOTAL PRESUPUESTO INFRAESTRUCTURA			1.773,41

Página 142 de 142



Colegio Oficial de Ingenieros
Técnicos de Telecomunicación

09/09/2024 2414307-10

4.6.	RESUMEN TOTAL DEL PRESUPUESTO PARA LA ICT.	
	TOTAL PRESUPUESTO PARA LA ICT DE RTV-SAT	1.468,24
	TOTAL PRESUPUESTO PARA LA ICT DE STDP TBA	1.932,62
	TOTAL PRESUPUESTO PARA LA ICT DE FIBRA OPTICA	980,27
	TOTAL PRESUPUESTO PARA LA ICT DE TLCA	756,22
	TOTAL PRESUPUESTO PARA LA ICT DE INFRAESTRUCTURA	1.773,41
	TOTAL PRESUPUESTO PARA LA ICT	6.910,76 €

VISADO

El presupuesto total de la INFRAESTRUCTURA COMÚN DE TELECOMUNICACIONES para el edificio situado en Pça Dera Pica 8 de Salardú -Naut Aran (Lleida) , asciende a la cantidad de **SEIS MIL NOVECIENTOS DIEZ EUROS CON SETENTA Y SEIS CÉNTIMOS**

JUAN CASTILLO LACALLE
INGENIERO TÉCNICO DE TELECOMUNICACIONES
COLEGIADO N°: 5.668



5. ANEXO I ESTUDIO BÁSICO DE SEGURIDAD Y SALUD



5. REGLAMENTO DE PREVENCIÓN DE RIESGOS LABORALES.

5.1 INTRODUCCIÓN Objeto del Anexo.

VISADO

Se elabora el presente Anexo de Prevención de Riesgos Laborales en virtud del Real Decreto 1627/1997 del 24 de octubre de 1997.

El objeto del mismo es precisar las normas de seguridad y salud aplicables en la obra, en lo que respecta a la instalación de los elementos que conforman la Infraestructura Común de Telecomunicaciones y trabajos derivados. Este estudio contempla, por tanto, los siguientes aspectos:

- La identificación de los riesgos laborales que puedan ser evitados, indicando las medidas técnicas necesarias.
- Relación de los riesgos laborales que no pueden eliminarse conforme a lo señalado anteriormente, especificando las medidas preventivas y protecciones técnicas tendentes a controlar y reducir riesgos valorando su eficacia, en especial cuando se propongan medidas alternativas.
- Previsiones e informaciones útiles para efectuar en su día, en las debidas condiciones de seguridad y salud, los previsibles trabajos posteriores.

5.2 LEGISLACIÓN Y NORMATIVA

Además del RD 1627/1997 de 24 de octubre sobre Disposiciones mínimas de seguridad y salud que deben aplicarse en las obras de construcción, la legislación y normativa utilizada como referencia para la elaboración de este Anexo de Seguridad y Salud es la especificada en el apartado “3.2.B) Normativa vigente sobre Prevención de Riesgos Laborales” del proyecto.

Página 145 de

5.3 CARACTERÍSTICAS DE LOS TRABAJOS A REALIZAR.

La ejecución de un Proyecto de Infraestructura Común de Telecomunicación en el Interior de los edificios, en adelante ICT, tiene dos partes claramente diferenciadas que se realizan en dos momentos diferentes de la construcción.

Así se tiene:

- Instalación de la Infraestructura y canalización de soporte de las redes.
- Instalación de los elementos de captación, los equipos de cabecera y el tendido y conexionado de los cables y regletas que constituyen las diferentes redes.

Instalación de la Infraestructura y Canalización de Soporte de las Redes

Esta infraestructura consta de:

- Una arqueta que se instala en el exterior del edificio.
- Una canalización externa que parte de la arqueta y finaliza en el interior del Recinto Inferior de Telecomunicaciones.
- Un recinto, el RITU que se construye dentro del edificio.
- Una red de tubos y/o canales que unen la arqueta con los recintos, y éstos entre sí, discurrendo por la vertical principal de la escalera, con interrupción en los rellanos de los pisos, donde se instalan unos registros de donde parten las canalizaciones hacia las viviendas, continuando, por el interior de las mismas hasta puntos concretos de diversas estancias.

La instalación de esta infraestructura plantea riesgos específicos, que deben ser tenidos en cuenta además de aquellos inherentes del entorno en el que se realiza la misma.



VISADO

Esta instalación se suele realizar durante la fase ALBAÑILERÍA Y CERRAMIENTOS. Instalación de los elementos de captación, los equipos de cabecera y el tendido y conexionado de los cables y regletas que constituyen las diferentes redes. Esta instalación consiste en:

- La instalación en la cubierta de los elementos captadores de señal y sus soportes, antenas y mástiles y/o torretas. Esta instalación puede ser complementada con posterioridad con la instalación de las parábolas como elementos captadores de señal de TV satélite, o antenas receptoras de señales de TV digital, telefonía radio, etc. cuyos trabajos son similares a los de la instalación inicial.
 - Una instalación eléctrica en el interior de los Recintos, consistente en, cuadro de protección, enchufes y alumbrado.
 - El montaje de los equipos de cabecera de los diferentes servicios en los Recintos. Este trabajo puede ser completado, con posterioridad con la instalación de los equipos de cabecera de señales de TV digital, telefonía radio, etc.
 - El tendido de los diferentes cables de conexión a través de los tubos y registros y el conexionado de los mismos.

No se manejan tensiones especiales, siendo la más utilizada la de 220 V 50 Hz. Estos trabajos se llevan a cabo normalmente durante la fase INSTALACIONES.

5.4 RIESGOS ESPECÍFICOS DERIVADOS DEL PROYECTO DE ICT

Teniendo en cuenta lo referido anteriormente, los riesgos específicos derivados de los trabajos realizados durante la ejecución del Proyecto de Infraestructura Común de Telecomunicaciones son los siguientes:

- a) Riesgos debidos al entorno.

Teniendo en cuenta que los operarios transitan por zonas en construcción, se encuentran expuestos a los mismos riesgos debidos al entorno que el resto de los operarios de la obra, siendo de señalar que los que esta presenta son:

- Atrapamiento y aplastamiento en manos durante el transporte de andamios.
- Atrapamientos por los medios de elevación y transporte.
- Caídas de operarios al vacío.
- Caída de herramientas, operarios y materiales transportados al mismo nivel y a niveles inferiores.
- Caída de materiales de cerramiento por mala colocación de los mismos.
- Caída de andamios.
- Desplome y hundimiento de forjados.
- Electrocuciiones o contactos eléctricos, directos e indirectos, con instalaciones eléctricas de la obra.
- Incendios o explosiones por almacenamiento de productos combustibles.
- Irritaciones o intoxicaciones: piel, ojos, aparato respiratorio, etc.
- Lesiones, pinchazos y cortes en manos y pies.
- Salpicaduras a los ojos de pastas y morteros.

- a) Riesgos debidos a la instalación de infraestructura en el exterior del edificio.

Estos trabajos comportan la instalación de la arqueta y la canalización exterior y consisten en:

- Excavación de hueco para la colocación de la arqueta.
- Excavación de zanja para la colocación de la canalización.
- Instalación de la arqueta y cerrado del hueco.
- Instalación de la canalización, confección del prisma que la contiene y cerrado del mismo.
- Reposición de pavimento.



VISADO

Teniendo en cuenta que estos trabajos de excavación se realizan en la acera hay que tomar especiales precauciones para no causar daños ni sufrir daños por los distintos servicios que discurren, o pueden discurrir por la acera.

Por ello, antes de comenzar los trabajos de excavación deben recabarse del Ayuntamiento las informaciones correspondientes a los diversos servicios que por allí discurren, su ubicación en la acera y la profundidad a que se encuentran. No se comenzarán las obras mientras no se hayan obtenido los permisos para su ejecución de los Organismos Públicos afectados, ya sean municipales, provinciales, autonómicos o estatales.

Se marcará sobre el terreno la posición de la arqueta y el trazado de la canalización, utilizándose equipos de detección de conductos enterrados y calas de prueba para conocer con precisión la existencia de canalizaciones o servicios en la zona marcada.

En función de su situación o ubicación el director de obra decidirá el medio a utilizar, ya sea retroexcavadora u otro medio mecánico o medios manuales.

Si se realizan con retroexcavadora, los riesgos específicos de esta actividad serán:

- Circulación de maquinaria: atropellos y colisiones.
- Vuelcos y desplazamientos de las máquinas.
- Golpes a personas en el movimiento de giro.
- Arrastre de canalizaciones o servicios enterrados.
- Caídas al interior de la zanja.
- Daños producidos por servicios canalizados en caso de que se rompa la canalización como consecuencia del trabajo en curso (electrocuciones, incendios, o explosiones de gas).
- Explosiones e incendios (caso de que discurren por la acera tuberías de gas).
- Colisión con vehículos: carretillas, camiones, furgonetas.
- Proyección de partículas.
- Atropellos.
- Derrumbamientos de las paredes de la zanja.
- Vibraciones excesivas de las máquinas.
- Malas condiciones meteorológicas.
- Ambiente excesivamente ruidoso.
- Generación excesiva de polvo.
- Tráfico.
- Aguas residuales.
- Interferencias con otros trabajos o circulación de personas dentro de la obra

Si se realizan con medios manuales los riesgos que comporta esta actividad son:

- Utilización de vehículos: carretillas, camiones, furgonetas.
- Utilización de herramientas.
- Caídas al interior de la zanja.
- Tropiezo con herramientas o material extraído.
- Proyección de partículas.
- Atropellos.
- Derrumbamientos de las paredes de la zanja.
- Sobreesfuerzos por posturas incorrectas.
- Vibraciones excesivas de las herramientas.
- Malas condiciones meteorológicas.
- Ambiente excesivamente ruidoso.
- Proximidad con conductos o canalizaciones de otros servicios.
- Generación excesiva de polvo.
- Tráfico.
- Gases tóxicos, combustibles o inflamables.
- Aguas residuales.
- Interferencias con otros trabajos o circulación de personas dentro de la obra.



09/09/2024 2414307-10

VISADO

En el presente proyecto se ha previsto realizar la excavación con medios manuales, retroexcavadora y medios mecánicos, siendo los riesgos previsibles los enumerados en los párrafos anteriores.

b) Riesgos debidos a la instalación de infraestructura y canalización en el interior del edificio.

Los trabajos que se realizan en el interior son:

- Tendido de tubos de canalización y su fijación
- Realización de rozas para conductos y registros.
- Colocación de los diversos registros

Estos trabajos se realizan durante la fase de CERRAMIENTO Y ALBAÑILERÍA de la obra siendo los riesgos específicos de la actividad a realizar los siguientes:

- Caídas de escaleras o andamios de borriquetas
- Proyección de partículas al cortar materiales.
- Utilización de herramientas.
- Tropiezo con herramientas o material extraído.
- Electrocuciiones o contactos eléctricos directos e indirectos con las herramientas o cables conductores de electricidad.
- Golpes, quemaduras o cortes con herramientas.
- Lesiones, pinchazos y cortes en manos o cuerpo.
- Sobreesfuerzos por posturas incorrectas.
- Caídas a mismo o inferior nivel.
- Caída de objetos a nivel inferior o desde nivel superior.
- Ambiente excesivamente ruidoso.
- Generación excesiva de polvo.
- Gases tóxicos, combustibles o inflamables.
- Iluminación deficiente o incorrecta en la zona de trabajo.
- Incendios o explosiones.
- Paredes de fijación deterioradas o poco sólidas.
- Interferencias con otros trabajos o circulación de personas dentro de la obra.

Página 148 de 150

d) Riesgos debidos a la instalación de los elementos de captación y los equipos de cabecera.

Estos trabajos se realizan durante la Fase de Obra, INSTALACIONES.

El riesgo de estas unidades de obra no es muy elevado ya que se realizan en el interior del edificio salvo unas muy específicas que se realizan en las cubiertas, como la instalación de los elementos de captación.

Riesgos específicos de la actividad a realizar:

- Utilización de herramientas
- Tropiezo con herramientas o material de instalación.
- Caídas al mismo nivel.
- Proyección de partículas.
- Iluminación deficiente o incorrecta en la zona de trabajo.
- Electrocuciiones por contactos directos con líneas de energía o directos o indirectos con pequeña maquinaria.
- Golpes o cortes con herramientas.
- Caída de andamios o escaleras.
- Lesiones, pinchazos y cortes en manos y pies.
- Caída por huecos de ventilación no cerrados.
- Caída en altura de personal y materiales.
- Vértigo en operarios propensos a sufrir estos efectos.



Colegio Oficial de Ingenieros
Técnicos de Telecomunicación
09/09/2024 2414307-10

VISADO

- Resbalones en las superficies inclinadas (cubierta inclinada).
- Tropiezo con herramientas o material de instalación en las superficies inclinadas (cubierta inclinada) con riesgo de caída al vacío.
- Pérdida de equilibrio o caídas en caso de vientos superiores a 50 Km/h.
- Electroclusiones por contactos de antenas o elementos captadores con líneas de alta o baja tensión que discurran sobre la cubierta.
- Deficiente fijación del mástil de antena a la estructura.
- Deformación o corrosión del mástil.
- Caída de personas u objetos desde lo alto del mástil mientras se realiza la instalación, reparación o mantenimiento de los elementos captadores instalados en él.

Debe tenerse en cuenta que, según el punto 4.2.1 del Anexo I del R.D. 346/2011 sobre Infraestructuras Comunes de Telecomunicación, la ubicación de los mástiles o torretas de antena será tal que su distancia mínima a líneas eléctricas será de 1,5 veces la longitud del mástil.

Las mismas precauciones deben tenerse en cuenta cuando se realicen instalaciones posteriores a las iniciales, para elementos nuevos de captación.

Especial cuidado y atención debe tenerse cuando se realicen trabajos de mantenimiento o sustitución de los elementos inicialmente instalados ya que puede haber cambios en los elementos del entorno, una vez realizada la instalación inicial que obliguen o aconsejen la toma de precauciones adicionales.

e) Riesgos debidos a las instalaciones eléctricas en los recintos.

La instalación eléctrica en los recintos consiste en:

- Canalización directa desde el cuadro de contadores hasta el cuadro de protección.
- Instalación del cuadro de protección con las protecciones correspondientes.
- Montaje en el interior del mismo de los interruptores magnetotérmicos y diferenciales.
- Instalación de las bases de toma de corriente.
- Instalación de alumbrado normal y de emergencia.
- Red de alimentación de los equipos que así lo requieran.

Página 149 de

Riesgos específicos de la actividad a realizar:

- Caída de andamios o escaleras
- Proyección de partículas al cortar materiales.
- Utilización de herramientas.
- Tropiezo con herramientas o material extraído.
- Electroclusiones o contactos eléctricos directos e indirectos con las herramientas o cables conductores de electricidad.
- Golpes, quemaduras o cortes con herramientas.
- Lesiones, pinchazos y cortes en manos o cuerpo.
- Sobreesfuerzos por posturas incorrectas.
- Caídas a mismo o inferior nivel.
- Caída de objetos a nivel inferior o desde nivel superior.
- Ambiente excesivamente ruidoso.
- Generación excesiva de polvo.
- Gases tóxicos, combustibles o inflamables.
- Iluminación deficiente o incorrecta en la zona de trabajo.
- Incendios o explosiones.
- Paredes de fijación deterioradas o poco sólidas.
- Interferencias con otros trabajos o circulación de personas dentro de la obra.



f) Riesgos debidos al tendido y conexionado de los cables y regletas que constituyen las diferentes redes.

El nivel de riesgo en la instalación de estas unidades de instalación es, por razón de la actividad, muy pequeño si bien, como en los casos anteriores, incide de forma importante el entorno.

Todas ellas se realizan en el interior del edificio. Riesgos específicos de la actividad a realizar:

- Utilización de herramientas
- Tropiezo con herramientas o material de instalación.
- Caídas al mismo nivel.
- Proyección de partículas.
- Iluminación deficiente o incorrecta en la zona de trabajo.
- Electroclusiones por contactos directos con líneas de energía o directos o indirectos con pequeña maquinaria.
- Golpes o cortes con herramientas.
- Caída de andamios o escaleras.
- Lesiones, pinchazos y cortes en manos y pies.
- Caída por huecos de ventilación no cerrados.
- Caída en altura de personal y materiales.

5.5	CONDICIONES GENERALES DE LOS MEDIOS Y MEDIDAS DE PROTECCIÓN.
------------	---

Todas las prendas de protección personal o elementos de protección colectiva tendrán fijado un período de vida útil, desechándose a su término y su uso nunca representará un riesgo en sí mismo. Serán desechadas y repuestas de inmediato todas las prendas o equipos de protección:

- Cuando por las circunstancias del trabajo se produzca un deterioro más rápido en una prenda o equipo se repondrá inmediatamente, con independencia de la duración prevista o de la fecha de entrega.
- Cuando hayan sufrido un trato límite, es decir el máximo para el que fue concebido (por ejemplo, por un accidente).
- Cuando, por su uso, hayan adquirido más holguras o tolerancias de las admitidas por el fabricante.

a) Medidas de protección personales.

Todos los elementos de protección personal deberán de:

- Cumplir el R.D. 773/97 de 30 de mayo, sobre disposiciones mínimas de Seguridad y Salud relativas a la utilización por los trabajadores de equipos de protección individual (BOE12/06/1997).
- Disponer de la marca CE.
- Ajustarse a las Normas de Homologación MT, del Ministerio de Trabajo (O.M. 17/05/74) B.O.E.29 /05/74.

Cuando no exista Norma de Homologación publicada para un producto o prenda, ésta será de la calidad adecuada a las prestaciones para las cuales ha sido diseñada.

a) Medidas de protección colectiva

Las generales de aplicación a la obra de edificación serán enumeradas en el Estudio básico de Seguridad y salud de la obra, de la que este proyecto de ICT constituye una



Consejo Oficial de Ingenieros
Técnicos de Telecomunicación
097091921 - 8414307-10

VISADO

parte. Las particulares de aplicación a los trabajos contemplados en este proyecto de ICT son principalmente las siguientes:

- Protección mediante vallado, señalización y alumbrado del área afectada de la acera o calzada, previéndose un paso protegido para la circulación de los peatones en la calzada en el caso de que se obstaculice totalmente la acera.
- Inmovilización de los vehículos y maquinaria mediante cuñas o topes durante las tareas de carga y descarga.
- Protección mediante techumbre de los lugares de paso de personas cuando exista riesgo de caída de objetos desde niveles superiores.
- Organización de los trabajos evitando interferencias con personal y vehículos de otras tareas.
- Respetar las distancias de seguridad con las instalaciones existentes.
- Las instalaciones eléctricas deben tener protecciones aislantes.
- Detectores de gases tóxicos y combustibles.
- Protección mediante barreras de los huecos, del límite exterior del edificio cuando no existan paredes y de las zanjás.
- Minimizar la duración de las obras cuando se vean afectadas zonas de uso público.
- Si la zona de uso público afectada es amplia, limitar las áreas de actuación por secciones, no comenzando una hasta que la anterior se dé por finalizada con el acerado y/o pavimentado dispuesto.
- Respetar la normativa y disposiciones legales vigentes que afecten o puedan afectar a cualquier Organismo Público ya sea municipal, provincial, estatal o autonómico.
- Instalación de extintores en lugares visibles y de fácil acceso.

b) Medidas de protección específicas

Para aquellos riesgos inherentes a la realización de los trabajos de instalación en la obra (no producidos por la utilización de ningún material o herramienta en concreto) deberán establecerse una serie de medidas preventivas destinadas a evitar que ocurran. Algunas de estas medidas son las siguientes:

- Utilizar trajes de faena, calzado de seguridad, guantes, mascarillas contra el polvo, gafas de protección contra la proyección de partículas, protecciones auditivas contra el ruido, casco, chalecos reflectantes, cinturón de seguridad, arneses con puntos de anclaje, protectores dorso-lumbares, etc. debidamente homologados, con las características de resistencia, fiabilidad y manejabilidad apropiadas para la tarea a ejecutar, que cumplan en todo momento con las disposiciones mínimas de Seguridad y Salud relativas a la utilización por los trabajadores de equipos de protección individual establecidas en el Real Decreto 773/1997, de 30 de mayo (BOE 12/06/1997).
- Respetar las distancias de seguridad con las instalaciones existentes.
- Desplegar para su utilización solamente las herramientas y materiales que se vayan a usar en la tarea concreta que se realice, recogién dose a su finalización.
- Acumular ordenadamente los materiales tanto de instalación como de desecho en sendos puntos únicos.
- En caso de riesgo de caída de objetos a distinto nivel, no disponerlos a menos de dos metros del límite de caída al vacío.
- El material extraído en la construcción de la zanja se acumulará al menos a dos metros de su hueco.
- Cuando la zanja tenga una profundidad superior a 1,5 metros y el terreno no sea consistente será preciso entibarla, revisando dicha entibación al comenzar cada jornada.
- Si es preciso trabajar en el interior de la zanja, cuando tenga una profundidad superior a 1,20 metros, uno de los operarios permanecerá fuera para actuar como ayudante de trabajo y dar la voz de alarma en caso de accidente.



VISADO

- En el caso de utilizar retroexcavadora sólo permanecerán dentro de su zona de acción exclusivamente los operarios precisos para su uso y manejo. En el caso de que se detecte la permanencia de alguien ajeno a su actuación se detendrá la máquina hasta que se solucione el incidente.

Además de las medidas indicadas en el punto anterior, cuando las tareas relacionadas con la ejecución del proyecto requieran el acceso a la cubierta, deberán considerarse las siguientes medidas de seguridad:

- El acceso y desplazamiento sobre la cubierta se realizará con calzado de seguridad de suela antideslizante debidamente homologado asegurándose que está perfectamente ajustado y sujeto a los pies, así como que no cuelga ningún extremo de los elementos de fijación. Para acceder a los mástiles se contemplarán las mismas precauciones.
- No se accederá a los mástiles ni a la cubierta en caso de lluvia, posponiendo las tareas de instalación o mantenimiento de equipos hasta que esté completamente seca.
- No se accederá a los mástiles ni a la cubierta cuando se observen en las proximidades tormentas con aparato eléctrico, aunque no estén encima del lugar de trabajo.
- El acceso a la cubierta del edificio para la realización de los trabajos de instalación y posterior mantenimiento de los elementos de captación de señales de RTV deberá realizarse según lo especificado en el apartado "1.2.A.c. Selección de emplazamiento y parámetros de las antenas receptoras" de la Memoria.
- A tal efecto, deberán tomarse las medidas de protección específicas establecidas en dicho apartado de la Memoria, al acceder a la cubierta del edificio por el riesgo importante de caída al vacío.
- Debe tenerse en cuenta que, según el punto 4.2.1 del Anexo I del R.D. 346/2011 sobre Infraestructuras Comunes la ubicación de los mástiles será tal que su distancia mínima a líneas eléctricas será de 1,5 veces la longitud del mástil.
- Especial cuidado y atención debe tenerse cuando se realicen instalaciones posteriores a las iniciales y con los trabajos de mantenimiento o sustitución de los elementos inicialmente instalados, ya que puede haber cambios en los elementos del entorno, una vez realizada la instalación inicial que obliguen o aconsejen la toma de precauciones adicionales.
- Antes de subirse al mástil el operario comprobará que su estructura y su fijación al edificio es suficientemente sólida y ofrece garantías para su seguridad.
- Cuando el operario alcance la altura de trabajo en el mástil o soporte de antenas se fijará al mismo mediante un cinturón de seguridad amovible homologado no iniciando la ejecución de las tareas hasta que no haya comprobado que la fijación es correcta.
- Los desplazamientos y los trabajos del operario sobre la cubierta se realizarán convenientemente anclado a la misma utilizando arnés de seguridad con punto de anclaje y elementos de fijación (cuerda, modulador) de dicho arnés con la plaqueta de anclaje o carro de la línea de vida, homologados, revisándose antes de su uso que no están deteriorados o presenten desperfectos.
- En caso de desplazamientos largos por la cubierta se establecerá como anclaje un cable (línea de vida) situado en la cumbrera, el operario estará sujeto a dicho cable por un carro que no se puede colocar o sacar salvo por una pieza entrada/salida situada frente al punto de acceso. El desplazamiento del carro sobre el cable permite al operario moverse a lo largo de la cubierta sin ruptura de seguridad.

Tal y como se ha mencionado en el apartado de la Memoria "1.2.A.c. Selección de emplazamiento y parámetros de las antenas receptoras", el acceso a la cubierta para las labores de mantenimiento deberá realizarse a través de la puerta de acceso habilitada a tal



VISADO

efecto en cada caso. Para facilitar dicho acceso, será necesario instalar los siguientes elementos:

Elementos necesarios para el acceso a la cubierta

El acceso a la cubierta de la edificación se realizará a través de una trampilla o puerta de acceso si existe zona común en el edificio a través de una servidumbre de paso en cada una de las viviendas indistintamente que permitan el acceso a la cubierta.

Elementos necesarios para el desplazamiento sobre la cubierta

En los trabajos que se tengan que realizar sobre la cubierta del edificio se han de tener en consideración tres factores que influyen en la seguridad: el anclaje del operario a la cubierta, la unión del operario al anclaje y la propia prensión del operario:

- Anclaje del operario a la cubierta

En este caso, al tratarse de cubierta plana la zona de riesgo se sitúa alrededor de la cornisa y en las proximidades de claraboyas y cristaleras. Dado que la superficie de trabajo es suficientemente amplia, no se considera necesaria la instalación de una línea de vida, por lo que únicamente se instalará un punto de sujeción (plaqueta de anclaje) en la zona de ubicación de las antenas.

- Unión del operario al anclaje

La unión del trabajador al anclaje debe realizarse mediante un dispositivo anticaída formado por una cuerda y un modulador. La cuerda se une o bien al carro de la línea de vida o bien a la plaqueta de anclaje, mediante un gancho autobloqueo de 20 mm de diámetro. El modulador colocado sobre la cuerda regula la distancia hasta el punto de intervención y sirve de dispositivo anticaída.



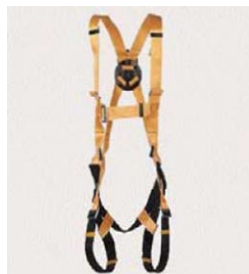
Modulador



Cuerda + Modulador

- Dispositivos de prensión

Cuando el operario es asegurado por un compañero de equipo, utilizará un arnés de seguridad con anclaje dorsal y con cinturón de sujeción amovible.



Arnés con anclaje dorsal



Arnés con cinturón de sujeción amovible

Cuando el operario se autoasegura, utilizará un arnés de seguridad con anclaje esternal y con cinturón de sujeción amovible.



Arnés con anclaje esternal y cinturón de sujeción amovible



Área de trabajo necesaria en la ubicación de las antenas

En la zona de ubicación de los elementos de captación (antenas FM, DAB, UHF y parabólicas, si existieran) se habilitará una zona de trabajo segura para la instalación y mantenimiento de dichos elementos.

En este caso, dicha zona de trabajo corresponde a toda la cubierta del edificio. En cualquier caso, se habilitará un punto de sujeción de seguridad para evitar la caída accidental de las personas que realicen el mantenimiento. Estará situada de tal forma que en caso de caída no se derive un movimiento pendular que pueda ocasionar golpes contra algún elemento fijo o obstáculo situado en la cubierta. Dichas fijaciones deberán certificarse bajo la norma EN 795 clase C.

d) Consideraciones sobre el material y su utilización

El material específico para esta instalación, con independencia de que sea aportado por la obra general, o por el Contratista, deberá satisfacer las siguientes condiciones:

1) Plataformas de trabajo

Características:

Tendrán como mínimo 60 cm. de ancho, y las situadas a más de 2,00 m del suelo estarán dotadas de barandillas a 90 cm. de altura, listón intermedio y rodapié.

No se utilizarán como lugares de acopio de materiales.

Condiciones de uso:

Instalar sistemas de protección colectiva si no existiesen petos en azoteas y tejados (redes de seguridad, barandillas, pasarelas y líneas de vida), con las siguientes indicaciones:

Redes de seguridad: Estas se colocarán debajo de la zona de trabajo y de circulación y la altura máxima de caída no será superior a 6 m. La superficie o zona de la cubierta protegida por la red debe estar permanentemente acotada y delimitada para impedir que se pueda circular por zonas no protegidas. Es necesario comprobar periódicamente el posible deterioro de las redes por estar a intemperie, y se aconseja en cualquier caso sustituirlas cada año.

Barandillas: prever en las mismas, puntos de anclaje permanentes de los montantes soporte de las barandillas en el perímetro de los tejados de los edificios, naves, etc. Éstas serán de material rígido con resistencia mínima de 150 Kg/m, altura no inferior a 0'9 m y rodapié de 30 cm. de altura.

Pasarelas de circulación de aluminio o madera: utilizarlas para no pisar directamente sobre las cubiertas no transitables. Las que se usen deben estar diseñadas para ser ensambladas progresivamente a medida que se avanza y ser desplazadas sin que el trabajador se apoye directamente sobre la cubierta.

Las pasarelas de aluminio se pueden instalar de las siguientes formas: pasarelas paralelas a la pendiente de la cubierta; pasarelas perpendiculares a la pendiente de la cubierta; solas o ensambladas de forma combinada perpendiculares y paralelas; o montadas directamente sobre las vigas.

Pasarelas de madera: se sitúan perpendicularmente a la línea de máxima pendiente y descansan sobre las escaleras o pasarelas con traviesas entre dos listones o traviesas consecutivas. Cada camino para circular está formado como mínimo por dos pasarelas de circulación.



Proporcionar instrucciones a los trabajadores sobre la instalación de las líneas de vida y las tareas en las que deben usarse.

2) Escaleras de mano

Características:

- Deberán ir provistas de zapatas antideslizantes, estarán sujetas para evitar su caída.
 - Deberán sobrepasar al menos en 1 m. la altura a salvar y no ser de altura superior a 3 m.
 - En caso de ser de tijera deben tener zapatas antideslizantes y tirantes de seguridad.
 - Si son de madera deberán estar compuestas de largueros de una sola pieza y con peldaños ensamblados (nunca clavados).
 - Condiciones de uso:
 - La separación entre la pared y la base debe ser igual a $\frac{1}{4}$ de la altura total.
 - No pasar nunca desde una escalera de mano a un estante, plataforma.
 - No utilizar las escaleras de tijera como escaleras de apoyo.
 - No colocar la escalera frente a puertas que pueden ser abiertas inesperadamente.
 - Las escaleras de mano no se utilizarán por dos o más personas simultáneamente.
- No se debe intentar alcanzar lugares alejados de la escalera cuando se trabaja sobre ella, lo seguro y correcto es desplazar la escalera.
 - Deberá comprobarse siempre que la escalera esté bien sujeta y estable. La base de la escalera deberá quedar sólidamente asentada formando aproximadamente un ángulo de 75° con la horizontal.

Prohibiciones de uso:

- No subir nunca más arriba del penúltimo peldaño.
- No utilizar la escalera para aquellos fines para los cuales no ha sido diseñada, como el transporte de material, utilización como pasarela o andamio, etc.

3) Andamios de borriquetas

Características:

- Tendrán una altura máxima de 1,5 m., y la plataforma de trabajo estará compuesta de tres tablones perfectamente unidos entre sí, habiéndose comprobado, previo a su ensamblaje que no contengan clavos y se hallen en buenas condiciones.
- La distancia entre apoyos no debe sobrepasar los 3,5 m.

4) Material y herramientas para el desarrollo de los trabajos

Para evitar la caída de herramientas y material a niveles inferiores será necesario establecer una serie de medidas preventivas, entre las que se incluyen:

- Informar y formar a los trabajadores en el manejo de herramientas, equipos y utillajes. Prohibir la eliminación o manipulación de resguardos de seguridad.
- Utilizar las herramientas y equipos adecuados para cada labor y no tratar de sobrepasar las prestaciones indicadas por el fabricante.
- Poner a disposición de los trabajadores equipos seguros, con marcado CE o adecuados a la normativa vigente.
- Proporcionar a los trabajadores guantes que mejoren el agarre cuando sea necesario.
- Seguir las normas de conservación y mantenimiento indicadas por el fabricante en todas las herramientas y equipos.



Colegio de Ingenieros
de Telecomunicaciones
C.I.T. 09/02/2024 0114307-10

VISADO

Así mismo, para evitar la posibilidad de recibir golpes y cortes por el uso de herramientas o proyección de fragmentos de material, deberán tenerse en cuenta las siguientes medidas:

- No sobrepasar las prestaciones indicadas por el fabricante para los utillajes y equipos.
- Seguir las instrucciones de utilización, conservación y mantenimiento de los equipos.
- Adquirir equipos de trabajo con marcado CE o adecuadas al RD 1215/1997. Poner a disposición de los trabajadores máquinas y equipos que cumplan las reglamentaciones vigentes que les afecten según tipo.
- Proporcionar los equipos de protección individual necesarios y adecuados, con marcado CE: guantes con protección ante riesgos mecánicos y anti-corte por impacto.
- Informar y formar a los trabajadores en el manejo de herramientas y elaborar instrucciones del tipo:
- Utilizar las herramientas de corte con el filo adecuado y cuando sean de recorrido, éste debe hacerse en dirección contraria al cuerpo.
- No portar las herramientas en los bolsillos, utilizar cinturones portaherramientas.
- No eliminar ni manipular bajo ninguna circunstancia los resguardos.
- Proporcionar a los trabajadores gafas de protección adecuadas y con marcado CE, para evitar pequeñas lesiones oculares o faciales debidas a la proyección de partículas metálicas mientras se realizan tareas como el corte de cables o tubos.
- Uso de guantes con propiedades antiimpactos, adecuados y con marcado CE, y ropa de trabajo adecuada y con marcado CE.

e) Medidas Alternativas de Prevención y Protección.

El Coordinador en materia de seguridad y salud durante la ejecución de la obra, podrá determinar medidas de prevención y protección complementarias cuando aparezcan elementos o situaciones atípicas, que así lo requieran.

Página 156 de 160

5.6 MANTENIMIENTO Y REPARACIÓN DE LA INSTALACIÓN.

Medidas de Prevención y Protección.

Finalizada la ejecución de la obra, durante la ejecución posterior de trabajos de mantenimiento y reparación de la instalación, se deberán tener en cuenta las mismas medidas preventivas y de protección descritas en los párrafos anteriores para los trabajos durante la ejecución de la obra, en la medida en que sean de aplicación en función de los riesgos de cada actividad.

Se deberán tener en cuenta todas las disposiciones legales mencionadas anteriormente, que sean de aplicación para estos trabajos.

Elementos de Prevención y Protección que han de quedar fijos en la edificación.

En la edificación objeto de este proyecto se dejarán instalados los siguientes elementos:

- Punto de sujeción de seguridad junto a la ubicación de los sistemas de captación, para que los operarios puedan realizar las labores de mantenimiento pertinentes.



Colegio Oficial de Ingenieros
Técnicos de Telecomunicación

09/09/2024 2414307-10

VISADO

5.7 OTRAS CONSIDERACIONES.

a) Primeros Auxilios

Se dispondrá de un botiquín cuyo contenido será el necesario para la cura de pequeñas heridas y primeros auxilios de acuerdo con la normativa en vigor.

Al inicio de la obra se deberá informar de la situación de los distintos centros médicos a los que se deba trasladar a los posibles accidentados. Es conveniente disponer en la obra, y en un lugar bien visible, de la lista de teléfonos y direcciones de los centros asignados para urgencias, ambulancias, taxis, etc., para garantizar el rápido traslado de los posibles accidentados.

b) Servicios de Prevención

Serán los generales de la obra sin que sea necesario establecer ninguno específico para la obra de instalación de la ICT.

c) Comité de seguridad e higiene

Será el de la obra sin que sea necesario establecer ninguno específico para la obra de instalación de

d) Instalaciones médicas

Serán las generales de la obra sin que sea necesario establecer ninguna específica para la obra de instalación de la ICT.

e) Instalaciones de higiene y bienestar

Serán las generales de la obra sin que sea necesario establecer ninguna específica para la obra de instalación de la ICT.

f) Plan de Seguridad e Higiene

Será el general de la obra al cual se incorporará este estudio específico de la instalación de ICT.

Nota: Esta información no exime de la adopción por parte del personal de obra de todas las medidas, precauciones y requerimientos necesarios para la realización de los trabajos con las mayores garantías de seguridad, tanto para ellos como para terceros que puedan verse afectados.

JUAN CASTILLO LACALLE
INGENIERO TÉCNICO DE TELECOMUNICACIONES
COLEGIADO N°: 5.668